

Технический паспорт ТЕХНИЧЕСКОЕ ОПИСАНИЕ

# **MLT-X 961-145 V+ L**

Телескопические погрузчики



| Характеристики <b>ВМЕСТИМОСТЬ, ЕМКОСТЬ</b>  | Метрический   |
|---|---|
| Максимальная мощность   | 6000 kg   |
| Максимальная высота подъема   | 9 м   |
| Максимальный вылет  | 5.30 м  |
| Смещение на максимальной высоте   | 1.10 м  |
| Вес и размеры   |   |
| Вес без нагрузки (с грузовыми вилами)   | 11800 kg  |
| m4 — дорожный просвет   | 0.45 м  |
| l2 - Overall length to carriage (with hitch)  | 6.10 м  |
| y — база  | 3 м   |
| b4 — общая ширина кабины  | 0.99 м  |
| b1 — общая ширина   | 2.48 м  |
| h17 — общая высота  | 2.53 м  |
| Wa1 — радиус поворота (внешний, колеса)   | 4.30 м  |
| Стандартные шины  | 500/70 R24 164A8 A580 - Alliance  |
| Рабочие характеристики  |   |
| Подъем  | 8.50 s  |
| Опускание   | 6.50 s  |
| Выдвижение телескопического устройства  | 7 s   |
| Возврат телескопического устройства   | 6 s   |
| Врубка  | 3.80 s  |
| Опрокидывание   | 3.60 s  |
| Двигатель   |   |
| Марка   | John Deere  |
| Стандарт защиты окружающей среды от загрязнения   | Stage 3A  |
| Модель  | PWL 4045  |
| Количество цилиндров / объем двигателя  | 4 - 4500 см.куб.  |
| Мощность  | 141 hp / 104 кВт  |
| Максимальный крутящий момент  | 540 Nm в 1600 rpm   |
| Тяговое усилие с нагрузкой  | 9300 даН  |
| Система автоматической очистки от засорения радиаторов                                    | Стандартная   |
| Система охлаждения  | 3 радиатора (вода + воздух + гидравлическое масло)  |
| Трансмиссия   |   |
| Тип   | CVT бесступенчато-регулируемая передача; вариатор   |
| Максимальная скорость перемещения (может варьироваться в зависимости от применяемых норм) | 40 km/h   |
| Стояночный тормоз   | АВТОМАТИЧЕСКИЙ НЕГАТИВНЫЙ ПАРКОВОЧНЫЙ ТОРМОЗ Автоматический с обратным действием  |
| Рабочий тормоз  | ГИДРАВЛИЧЕСКИЕ ПОГРУЖНЫЕ (В МАСЛЯНОЙ ВАННЕ) МНОГОДИСКОВЫЕ ТОРМОЗА НА ПЕРЕДНЕМ И ЗАДНЕМ МОСТУ Гидравлический мультидисковый с масляной баней на переднем и заднем мостах |
| Гидравлика  |   |
| Тип насоса  | Насос варьируемой производительности АКСЕАЛЬНО ПОРШНЕВОЙ НАСОС  |
| Расход гидравлического масла: давление  | 200 л/мин - 270 бар   |
| Распределитель Flow Sharing   | Стандартная   |
| Баки  |   |
| Гидравлическое масло  | 153 л   |
| Топливо   | 135 л   |
| Отработанная жидкость Diesel (DEF) типа AdBlue®   | 12 л  |
| Шум и вибрации  |   |
| Шум на водительском месте (LpA)   | 72 дБ(A)  |
| Шум в окружающей среде (LwA)  | 105 дБ(A)   |
| Вибрация на верхние конечности  | <2.5 м/с  |

**Разное ДОПОЛНИТЕЛЬНО**

Безопасность

Управление

Соответствующий техническим стандартам трактор  
Стандарт EN 15000  
Cabine homologée ROPS - FOPS Level 2

JSM

**Опции шин**

| Опционные шины                      | Общая высота | Общая ширина |
|-------------------------------------|--------------|--------------|
| Michelin - 500/70 R24 164A8 XMCL    | 2.51 м       | 2.48 м       |
| Solideal - 14.00 R24 Solidair TLH   | 2.52 м       | 2.40 м       |
| Alliance 600/55 R26.5 177D A380     | 2.56 м       | 2.47 м       |
| Michelin - 500/70 R24 164A8 Bibload | 2.51 м       | 2.48 м       |
| Trelleborg - 500/70 R24 164A8 TH400 | 2.51 м       | 2.46 м       |
| Alliance - 17.5 R25 EM L-3/E3       | 2.55 м       | 2.50 м       |
| Mitas - 17.5 R25 EM 60              | 2.55 м       | 2.46 м       |
| Nokian - 500/70 R24 Tri Steel       | 2.52 м       | 2.47 м       |
| Michelin - 17.5 R25 XHA             | 2.54 м       | 2.48 м       |
| Alliance 500/70 R24 Standard        | 2.53 м       | 2.47 м       |

## Опции / финишная обработка

S: серия / O: опция / -: не доступен

|  | Classic | Premium | Elite |
|--|---------|---------|-------|
| <b>Общие сведения</b>  |         |         |       |
|  | O       | O       | S     |
|  | S       | S       | S     |
|  | O       | O       | S     |
| Автоматический реверсивный вентилятор                                    | S       | S       | S     |
|  | S       | S       | S     |
| автоматическое буксировочное устройство                                  | O       | O       | O     |
|  | O       | O       | O     |
| Регулируемое буксировочное устройство                                    | O       | O       | O     |
|  | O       | O       | O     |
| <b>Комфорт</b>   |         |         |       |
| Автомобильный радиоприемник (50 Вт)                                      | S       | -       | -     |
|  | O       | O       | S     |
| Кондиционер с ручным управлением   | O       | S       | S     |
|  | S       | -       | -     |
|  | O       | S       | -     |
|  | O       | O       | O     |
| автомобильный приемник с bluetooth и встроенным микрофоном (100 Вт)      | O       | S       | -     |
| Кондиционер с ручным управлением   | O       | S       | S     |
|  | O       | O       | S     |
|  | S       | S       | S     |
| <b>Гидравлика</b>  |         |         |       |
| Easy Connect System (ECS)  | S       | S       | S     |
| Непрерывный гидравлический поток   | O       | O       | S     |
|  | O       | O       | O     |
| Гидрозатвор для навесного оборудования                                   | O       | O       | O     |
|  | O       | O       | O     |
| Возвратная трубка в бак с гидравлической жидкостью                       | O       | O       | O     |
| предустановленные гидравлические параметры заднего моста                 | O       | O       | O     |
|  | O       | O       | S     |
| восстановительный гидравлический контур                                  | O       | S       | S     |
|  | O       | O       | S     |
| <b>Электричество/безопасность</b>  |         |         |       |
| предупредительная звуковая сигнализация при движении задним ходом        | S       | S       | S     |
| светодиодное рабочее освещение спереди и сзади (x4: 2 спереди + 2 сзади) | S       | -       | -     |
| светодиодное рабочее освещение спереди и сзади (x4: 2 спереди + 2 сзади) | -       | S       | S     |
| зеркало с электроприводом и подогревом                                   | O       | O       | S     |
|  | O       | O       | S     |
|  | O       | O       | O     |
|  | O       | O       | O     |
|  | O       | O       | O     |
| Предустановленные электрические параметры стрелы                         | O       | O       | O     |

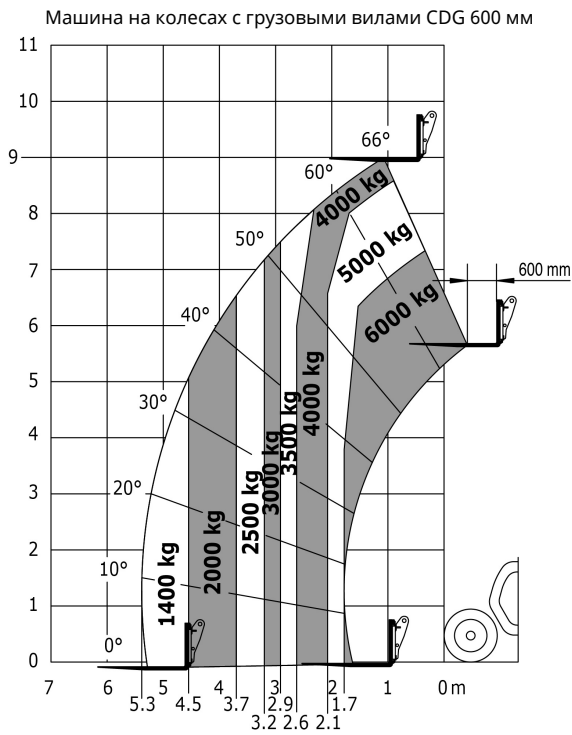


График для вездеходов (EN 1459 B)

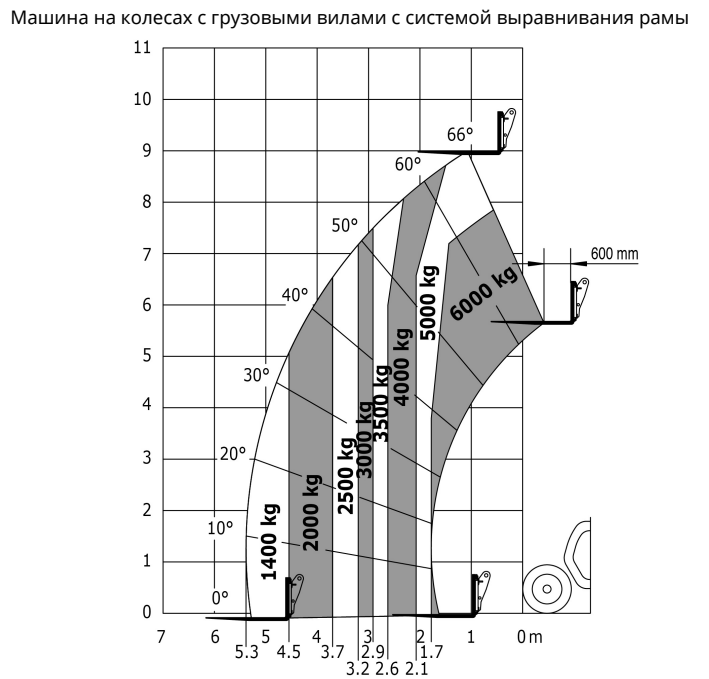
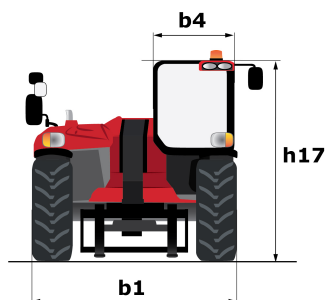
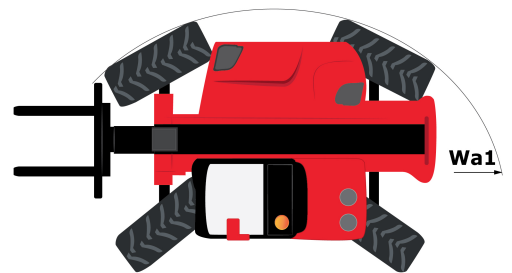
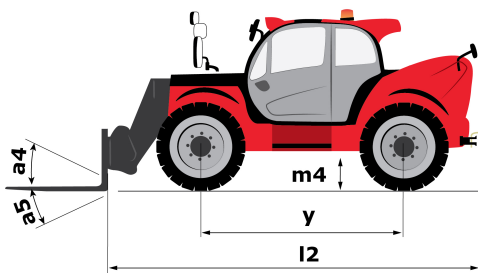
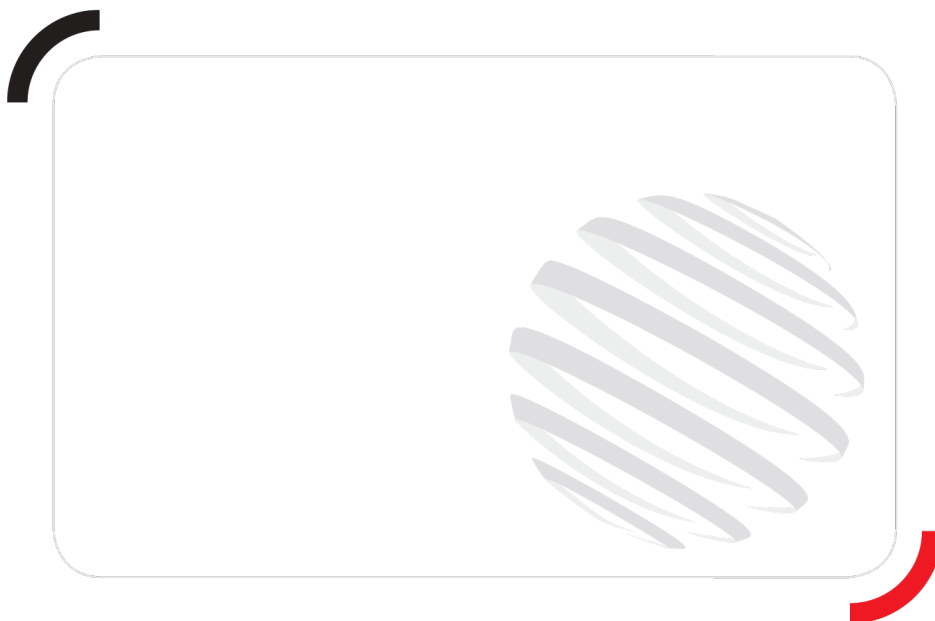


График для промышленных машин (EN 1459 A)

габаритный чертёж





Siège Social  
430 rue de l'Aubinière - 44150 Ancenis Cedex - France  
Tel: +33(0)2 40 09 10 11 - Fax: +33 (0)2 40 09 10 97  
[www.manitou.com](http://www.manitou.com)



В данном проспекте описана стандартная комплектация и различные опции для техники Manitou, которые могут отличаться в зависимости от типа конкретного оборудования. Погрузчики, описанные в проспекте, могут быть в стандартной комплектации, иметь или не иметь возможность установки дополнительных опций в зависимости от версии. Manitou оставляет за собой право изменять спецификации, описанные в данном проспекте, в любое время без предварительного уведомления. Производитель не связан обязательствами по данным спецификациям. Для получения дополнительной информации обращайтесь к Вашему дилеру Manitou. Документ не имеет договорной силы. Описание продукции может отличаться от актуального. Лист доступных опций не ограничен данными в проспекте. Логотипы и фирменные изображения компании являются собственностью Manitou. Запрещается их полное или частичное воспроизведение без разрешения компании Manitou. Все права защищены. Фотографии и диаграммы, содержащиеся в проспекте, даны исключительно для информации.