



**WACKER
NEUSON**
all it takes!

WL32

Шарнирно-сочлененные колесные погрузчики



Маленький крепыш: WL32

Благодаря небольшой ширине колесный погрузчик WL32 гарантирует первоклассные результаты работы, в особенности в условиях ограниченного пространства. Небольшая рабочая высота делают его незаменимым помощником при доставке материалов во время строительных работ и в зданиях. Погрузчик имеет высокую мощность, и благодаря производительности гидравлической системы до 100 литров является идеальным решением для использования навесного оборудования.

- Компактные размеры с вертикальными габаритами менее 2,5 метров
- Высокая производительность гидравлической системы до 100 литров
- Малый радиус поворота
- Гидростатический полный привод и качающаяся подвеска моста
- Большой выбор навесного оборудования

Колесный погрузчик, продуманный до последней детали.



Маневренность на минимальных

площадях

Благодаря маятниковому шарниру машины являются очень маневренными и обеспечивают отличное сцепление даже в условиях неровной почвы.



100%-ная подключаемая блокировка

дифференциала

Хорошее сцепление даже на пересеченной местности обеспечивает подключаемую блокировку дифференциала до 100 %.



**WACKER
NEUSON**
all it takes!



Множество соединений для навесного оборудования

Используйте колесные погрузчики производства компании Wacker Neuson всегда и везде с помощью соответствующих гидравлических соединений.



Комфортабельное исполнение кабины

Кабины наших колесных погрузчиков весьма комфортны благодаря просторному исполнению и оснащению.



Технические характеристики

WL32

	Защитная крыша	Кабина*
Параметры двигателя		
Изготовитель двигателя	Perkins	Perkins
Тип двигателя	404 D-22	404 D-22
цилиндр	4	4
Мощность двигателя кВт	36,3	36,3
при числе оборотов Максимум 1/мин	2.800	2.800
Рабочий объем см ³	2.216	2.216
Тип охлаждающей среды	Вода	Вода
Электроустановка		
Рабочее напряжение В	12	12
аккумулятор Ач	95	95
Генератор А	85	85
Весов		
Рабочая масса кг	3.400	3.400
Опрокидывающая нагрузка с ковшом - машина прямо кг	2.032	2.269
Опрокидывающая нагрузка с ковшом - машина под углом кг	1.692	1.898
Опрокидывающая нагрузка с вилочным захватом - машина прямо кг	1.731	1.908
Опрокидывающая нагрузка с вилочным захватом - машина под углом кг	1.459	1.605
Данные транспортного средства		
Объем ковша Стандартный ковш м ³	0,45	0,45
Ходовой привод	Гидростатический с универсальным валом шарнира	Гидростатический с универсальным валом шарнира
Система координат	PA940	PA940
Рабочее место водителя	FSD (кабина)	Кабина
Скорость (опция) км/ч	0-20 (28)	0-20 (28)
Скорость (опция) км/ч	0-28	0-28
Ступеней скорости	2	2
Стандартные шины	31 x 15,5-15 EM ET-37	31 x 15,5-15 EM ET-37
Гидравлическая установка		



	Защитная крыша	Кабина*
Гидравлика перемещения - Рабочее давление бар	450	450
Гидравлический привод оборудования - рабочее давление бар	210	210
Рабочая гидравлика - Объем подачи л/мин	56	56
Рабочая гидравлика - Объем подачи (опция до) л/мин	100	100
Заправочные объемы		
Емкость топливного бака л	65	65
гидравлический бак л	35	35
Уровень шума		
Гарантированный уровень акустической мощности LwA дБ(A)	101	101
Эданный уровень звука LpA дБ(A)	82	82

Стандартный ковш = землеройный ковш, ширина 1400 мм

FSD = Защитная крыша

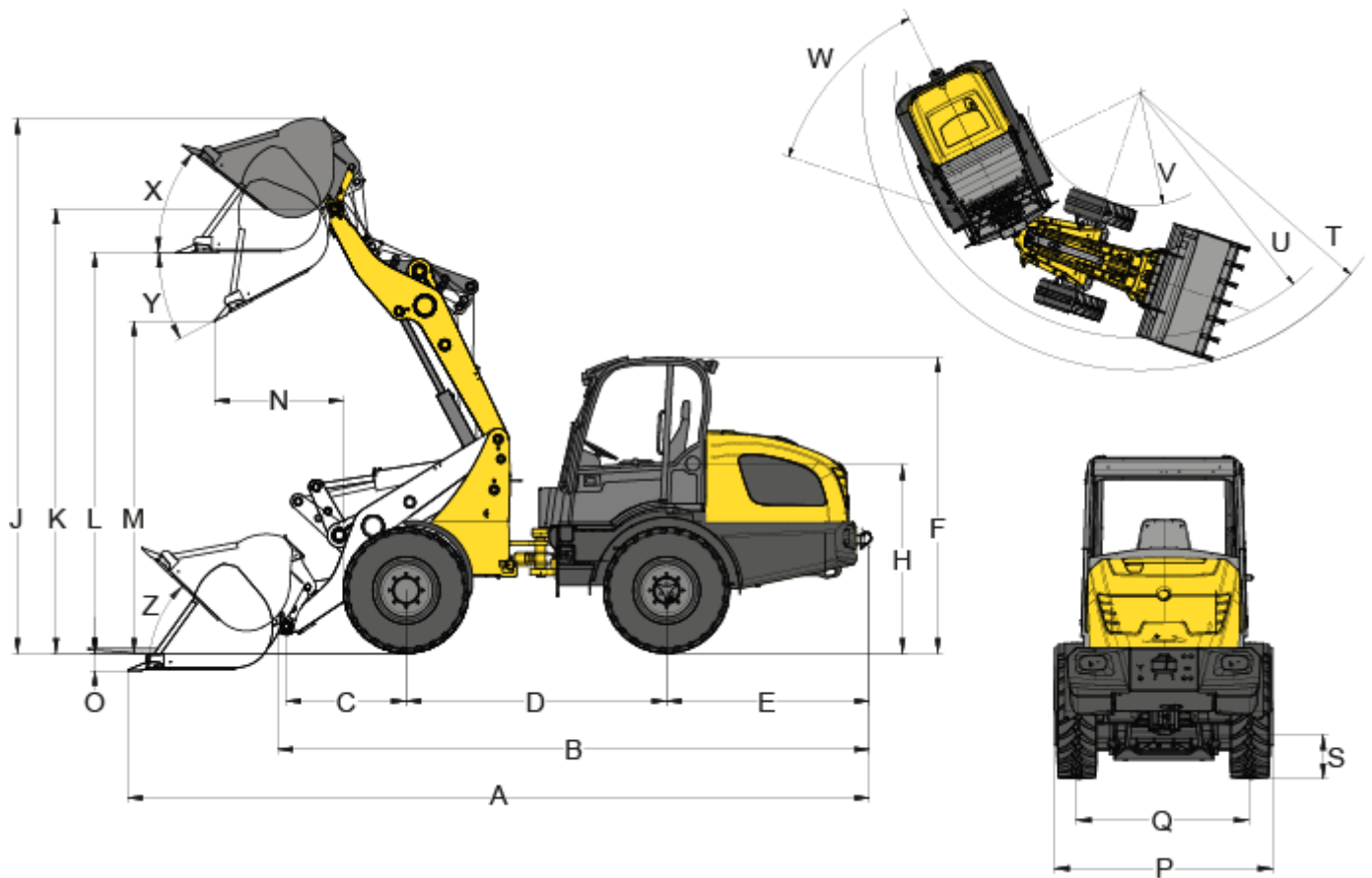
Расчет опрокидывающей нагрузки по стандарту ISO 14397-EN474-3

* Версия с оборудованием (кабина)



**WACKER
NEUSON**
all it takes!

Размеры



	Стандартные шины	31x15,50-15 EM ET-37
A	Общая длина	4.755 мм
B	Общая длина без лопаты	4.022 мм
C	Bucket pivot point to axle center	675 мм
D	Колесная база	1.952 мм
E	Выступ задней части	1.290 мм
F	Высота С защитной крышей	2.351 мм
F	Высота С кабиной	2.351 мм
H	Высота сиденья	1.354 мм
J	Общая рабочая высота	3.715 мм



**WACKER
NEUSON**
all it takes!

K	Stroke height max. - bucket pivot point	3.208 мм
L	Высота выгрузки	2.954 мм
M	Высота разгрузки макс.	2.425 мм
N	Радиус действия с М	252 мм
O	Глубина копания	50 мм
P	Общая ширина	1.414 мм
Q	Ширина колеи	1.014 мм
S	Дорожный просвет	275 мм
T	Радиус максимальная	3.534 мм
U	Радиус на внешнем крае	3.171 мм
V	Внутренний радиус	1.731 мм
W	Угол изгиба	45 °
X	Преодолеваемый уклон при макс. высота хода	56 °
Y	Угол опрокидывания Максимум	37 °
Z	Преодолеваемый уклон на земле	46 °

Все значения указаны для стандартного ковша: Землеройный ковш 1400 мм, 0,45 м³ и стандартные шины: 31x15,50-15 EM ET-37

Примечание

Обратите внимание, что доступность различных видов оборудования может варьироваться в зависимости от страны, в которой находится заказчик. Вполне возможно, что определенная информация или выпускаемый продукт могут быть недоступны в вашей стране. Более точная информация о мощности двигателя приведена в руководстве по эксплуатации; фактическая отдаваемая мощность может изменяться в зависимости от условий эксплуатации.

За исключением ошибок и пропусков. Изображения.

Copyright © 2018 Wacker Neuson SE.