



Гусеничный Асфальтоукладчик

SUPER 1800-3(i)



ИДЕАЛЬНЫ ВО ВСЕХ КЛАССАХ

Для каждой задачи – подходящий асфальтоукладчик

Полная линейка машин для дорожного строительства фирмы VÖGELE не имеет аналогов в отрасли. Будь то внутриквартальная улица или скоростная автомагистраль, взлетно-посадочная полоса аэропорта или гоночная трасса, строительство дороги или ремонт дорожного покрытия, укладка толстых или тонких слоев, горячие или холодные смеси – для каждой задачи дорожного строительства заказчик найдет нужную ему модель в нашей линейке асфальтоукладчиков.



АССОРТИМЕНТ ПРОДУКЦИИ VÖGELE

MINI CLASS

- > Ширина укладки до 3,5 м
- > производительность до 300 т/ч

COMPACT CLASS

- > Ширина укладки до 5 м
- > производительность до 350 т/ч

UNIVERSAL CLASS

- > Ширина укладки до 10 м
- > производительность до 700 т/ч

HIGHWAY CLASS

- > Ширина укладки до 18 м
- > производительность до 1800 т/ч

SPECIAL CLASS

- > SprayJet
- > InLine Pave

POWERFEEDER

- > MT 3000-3(i) Standard
- > MT 3000-3(i) Offset

ОСНОВНЫЕ ПРЕИМУЩЕСТВА

Идеально оснащены



ПРИВОД

01 Концепция привода

> Эффективная и экономичная концепция привода даже в режиме полной нагрузки и в любой климатической зоне.

02 VÖGELE EcoPlus

> Режим VÖGELE EcoPlus для снижения уровня шума, расхода топлива и износа.

КАЧЕСТВО

03 Автоматическая система нивелирования Niveltronic Plus

> Полностью интегрированная система, оптимально согласованная с техническими характеристиками асфальтоукладчиков VÖGELE.

> Широкий выбор датчиков для решения широкого спектра задач во всех областях применения.

> Управление всеми функциями системы Niveltronic Plus и их контроль отличаются удобством для пользователя.

СИСТЕМА УПРАВЛЕНИЯ МАТЕРИАЛОМ

04 Загрузка смеси

> Оптимальная загрузка благодаря просторному бункеру вместимостью 13 тонн.

> Передняя заслонка с гидроприводом предусмотрена для того, чтобы вся смесь из бункера попала на конвейер.

05 PaveDock

> Поддрессоренные упорные ролики PaveDock надежно амортизируют все удары самосвалов.

06 PaveDock Assistant

> PaveDock Assistant упрощает коммуникацию при перегрузке смеси в бункер укладчика.

УПРАВЛЕНИЕ

07 Система управления ErgoPlus 3

> Система управления ErgoPlus 3 с многочисленными функциями, обеспечивающими удобство эксплуатации и автоматизацию процесса.

08 Функции AutoSet Plus

> Функции AutoSet Plus повышают безопасность и ускоряют маневрирование укладчика на стройплощадке, позволяют сохранять в памяти индивидуальные программы укладки.

УКЛАДКА

09

Широким спектром применения

> Гусеничный асфальтоукладчик класса Universal Class с широким спектром применения при ширине укладки до 10 м.

10 Технология высокого уплотнения

> Все варианты рабочих органов для укладчика совместимы с технологией высокого уплотнения.



01



02



03



04



05



06

ОТДЕЛЬНЫЙ КЛАСС

SUPER 1800-3(i) – мощный универсал

SUPER 1800-3(i) является самым производительным гусеничным укладчиком своего класса и отличается невероятно широким спектром возможностей применения. При максимальной рабочей ширине 10 м и собственной длине всего 6,04 м этот укладчик VÖGELE одинаково хорошо способен производить укладку как на автомагистралях, так и на участках кругового движения.

Укладчики класса 1800 от VÖGELE уже стали легендой. Во всем мире не найдется асфальтоукладчика, который пользовался бы таким же спросом среди специалистов по дорожному строительству. SUPER 1800-3(i) может похвастаться полностью модифицированной приводной техникой, которая тем не менее абсолютно гармонично сочетается со старыми добрыми характеристиками моделей-предшественниц.

Чтобы эта машина класса Universal Class достойно справилась с экологическими и экономическими вызовами завтрашнего дня, при оптимизации ее создатели уделили особое внимание существенному снижению расхода топлива. Кроме того, пакет VÖGELE EcoPlus позволяет ощутимо уменьшить уровень шума.

Для машин поколения «-3» была усовершенствована и система управления ErgoPlus. Например, сейчас на панели управления машиниста установлен цветной дисплей увеличенного размера, дающий прекрасное изображение даже при плохом освещении.

Работу с этим укладчиком дополнительно облегчают функции AutoSet Plus и PaveDock Assistant. Его компактные габариты (всего 6,04 м в длину) при максимальной рабочей ширине 10 метров делают укладчик универсальным: он подойдет для строительства как автобанов, так и городских кольцевых развязок.

01 Система управления ErgoPlus 3 с многочисленными функциями, обеспечивающими удобство эксплуатации и автоматизацию процесса.
02 Гусеничный укладчик с широким спектром вариантов применения.
03 Экологический пакет VÖGELE EcoPlus для существенного уменьшения расхода топлива и уровня шума.

04 Отличный обзор благодаря практичному расположению оборудования на платформе.
05 Автоматизация процессов с помощью пакета функций AutoSet Plus.
06 Оптимальная организация процесса загрузки благодаря подрессоренным упорным роликам PaveDock и системе коммуникации PaveDock Assistant.



СОВРЕМЕННАЯ КОНЦЕПЦИЯ ПРИВОДА

Высокая мощность при низком расходе топлива

Три основных компонента образуют узел привода SUPER 1800-3(i): многосекционный радиатор большого размера, современный двигатель жидкостного охлаждения и редуктор распределительного насоса, соединенный напрямую с двигателем с помощью фланца.

Движущей силой этого колосса VÖGELE является мощный дизельный двигатель. Этот 6-цилиндровый рядный двигатель с жидкостным охлаждением работает так, чтобы обеспечивать оптимальный КПД системы в целом, сводя к минимуму расходы на топливо и общие эксплуатационные расходы. Машины с буквой «i» в названии оснащены современным двигателем с системой обработки ОГ. Этот двигатель удовлетворяет требованиям европейского экологического стандарта V и стандарта США EPA Tier 4f. Для менее строго регулируемых рынков выпускается вариант без обработки отработавших газов. Он соответствует европейскому экологическому стандарту 3a и стандарту США EPA Tier 3.

Многосекционный радиатор с хорошими параметрами большого размера способствует тому, чтобы узел привода постоянно работал с максимальной производительностью. Температура дизельного двигателя, наддувочного воздуха, топлива и рабочей жидкости гидросистемы постоянно удерживается в оптимальном диапазоне, что значительно увеличивает срок службы дизельного двигателя и рабочей жидкости. Еще одно преимущество: машину можно без проблем использовать во всех климатических зонах мира.

Питание всех потребителей рабочей жидкости гидросистемы осуществляется напрямую через редуктор гидронасосов. Насосы и клапаны объединены в одном месте и поэтому

129/127 кВт

развивает дизельный двигатель

Режим ECO с 1700 об/мин

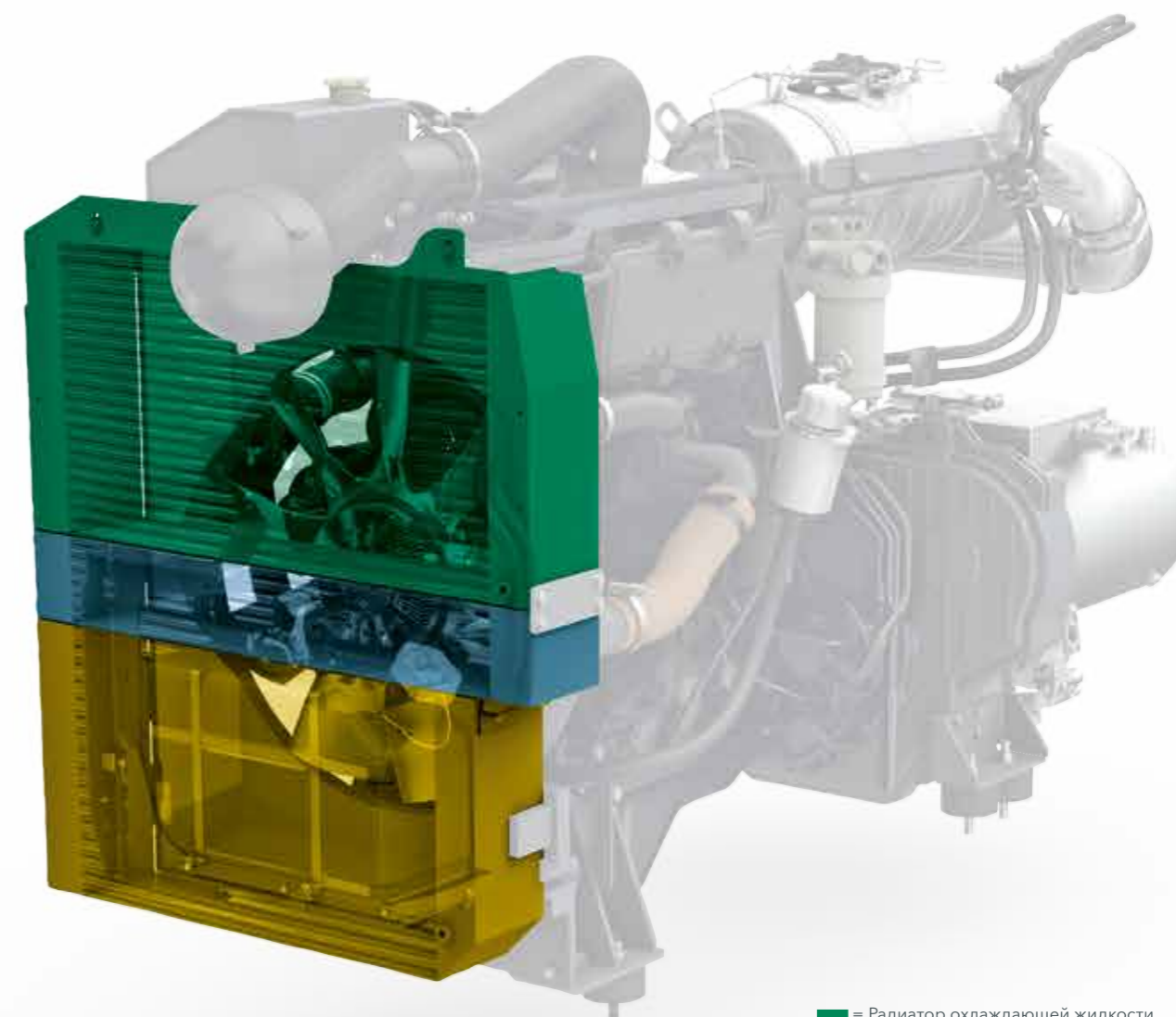
снижает эксплуатационные расходы

300 литров

вмещает топливный бак

Генератор

мощный, с масляным охлаждением



■ = Радиатор охлаждающей жидкости
■ = Радиатор наддувочного воздуха
■ = Радиатор рабочей жидкости гидросистемы



максимально доступны для выполнения работ по техническому обслуживанию. Даже мощный генератор системы подогрева рабочего органа, соединенный с помощью фланца напрямую с редуктором

распределительного насоса, благодаря встроенной системе охлаждения масла не требует обслуживания и производит мало шума.

VÖGELE > GOOD TO KNOW

Обработка отработавших газов и VÖGELE EcoPlus

Двигатели экологического стандарта V очищают отработавшие газы при помощи дизельного катализатора окисления (DOC), сажевого фильтра (DPF) и катализатора селективного восстановления SCR.

Существенно уменьшает эмиссии и пакет VÖGELE EcoPlus: он способен сократить расход топлива и выбросы CO₂ на 25 %. Также пакет снижает уровень шума машины.

VÖGELE ECOPLUS

Чем меньше, тем лучше

Наши асфальтоукладчики соответствуют действующим директивам по вредным выбросам, но этого нам недостаточно. Именно поэтому концепция поколения машины «-3» ориентирована на инновационные экологичные технологии, что предполагает снижение расхода топлива, сокращение вредных выбросов и расходов. Одна из таких инноваций - пакет сокращения выбросов VÖGELE EcoPlus.

В зависимости от сферы применения и нагрузки при работе укладчика пакет VÖGELE EcoPlus позволяет экономить до 25% топлива. Это означает не только существенное снижение расходов для предприятия, но и преимущества для окружающей среды. Поскольку каждый сэкономленный литр топлива уменьшает количество выбросов (CO₂).



25% Экономия топлива



25% Меньше выбросов CO₂



Меньше шумообразования



VÖGELE > GOOD TO KNOW



Технические инновации



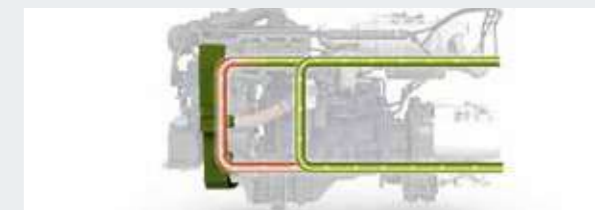
Отключаемый редуктор насосов

Когда асфальтоукладчик останавливается на некоторое время, все гидронасосы в контурах приводов ходовой части, системы транспортировки смеси и уплотнительных агрегатов автоматически выключаются. Результат: меньше расход топлива.



Оптимизированный привод трамбующего бруса

Привод трамбующего бруса осуществляется от регулируемого гидронасоса. Он подаёт количество масла, точно необходимое для соответствующей частоты ударов бруса: не больше и не меньше.



Регулируемый контур охлаждения гидромасла

Термостат позволяет быстро прогреть гидромасло до оптимальной рабочей температуры. Это даёт возможность укладчику раньше начать работу и снизить расход топлива.



Вентилятор с регулируемой частотой вращения

Частота вращения вентилятора автоматически изменяется в зависимости от нагрузки на двигатель и внешней температуры. Этот вид привода экономит энергию и снижает шумообразование.

ЭФФЕКТИВНОЕ ПРЕОБРАЗОВАНИЕ ЭНЕРГИИ ПРИВОДА

Высококачественные независимые приводы являются важными составляющими нашей концепции привода. Благодаря им наши укладчики работают с большой производительностью, будучи при этом чрезвычайно экономичными. Приводы встроены непосредственно в цепные звёздочки, что позволяет обеспечивать преобразование рабочей мощности в скорость без потерь.

Гидравлические системы привода трансмиссии, системы транспортировки и распределения материала, а также уплотняющих агрегатов имеют форму независимых закрытых контуров, что позволяет добиться их максимальной эффективности.

Большая длина ходовых тележек создаёт большую площадь опоры и обеспечивает максимальную тягу, что позволяет укладчику сохранять постоянную скорость движения даже в сложных условиях.

Стабильное движение по прямой и точное вхождение в повороты обеспечено благодаря независимому электронному управлению гидромоторами обеих гусеничных тележек.

Гидравлические приводы
прямо в цепных звездочках

Стабильное движение по прямой
благодаря отдельным приводам с электронным управлением

Длинная гусеничная тележка
для максимального сцепления



НАИЛУЧШЕЕ КАЧЕСТВО УКЛАДКИ БЛАГОДАРЯ

идеальной системе управления материалом

Непрерывность потока материала имеет огромное значение для бесперебойного и качественного процесса укладки. Поэтому в концепции наших укладчиков мы придаём большое значение профессиональной системе управления материалом.

В центре внимания наших разработок стоит при этом простота управления и хороший обзор для бригады рабочих, занимающихся укладкой.

Как и у всех асфальтоукладчиков VÖGELE, загрузка SUPER 1800-3(i) смесью может производиться максимально аккуратно, безопасно и непрерывно. Передняя заслонка с гидроприводом предусмотрена для того, чтобы вся смесь из бункера попала на конвейеры.

Большой бункер вмещает 13 т смеси, что достаточно для непрерывной укладки даже при тяжёлых условиях её загрузки, например, под мостами.

Выгрузка смеси из самосвала в бункер облегчается благодаря большим изогнутым и широко раскрываемым боковинам бункера, а также дополнительно установленным прочным резиновым пластинам, препятствующим выпадению материала из бункера.

Широкие упорные ролики на маятниковой подвеске обеспечивают удобную и плавную выгрузку смеси из самосвалов даже на поворотах.



Большой приемный бункер
вместимостью 13 тонн

**Широко расходящиеся
стенки бункера**
для простой выгрузки смеси из самосвала

**Упорные ролики
для самосвала**
на маятниковой подвеске



01

- 01** Количество подаваемой смеси непрерывно контролируется и пропорционально регулируется так, чтобы её запас в шнековой камере распределялся равномерно и тщательно.
- 02** Лопасти шнеков имеют большой диаметр (400 мм), что позволяет оптимально распределять смесь даже при большой рабочей ширине.
- 03** Размеры шнековой камеры можно легко регулировать для оптимизации подачи смеси даже при больших объёмах укладки.



02



03

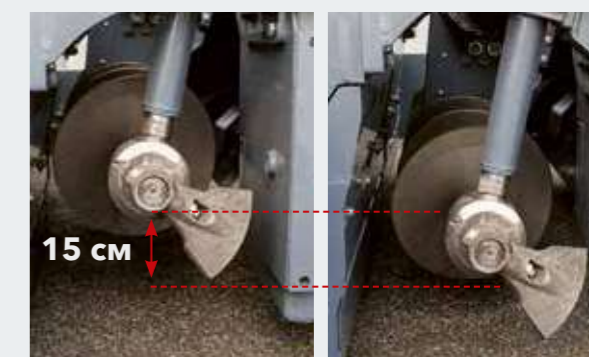
Оборудование для распределения смеси в шнековой камере на SUPER 1800-3(i) позволяет сохранять её оптимальный уровень при работе в любых условиях.

Мощные гидромоторы конвейеров и шнеков рассчитаны на производительность укладки до 700 тонн в час.

VÖGELE > GOOD TO KNOW

Регулируемый по высоте распределительный шнек

Высота распределительного шнека, включая стойки подшипников и канальные листы, по всей ширине укладки регулируется гидравлическим приводом в пределах до 15 см. Это позволяет добиться оптимального распределения смеси даже при укладке тонкого слоя и при изменении его толщины в пределах одного и того же участка.



15 см

PAVEDOCK ASSISTANT И PAVEDOCK

PaveDock Assistant и PaveDock для надежной перегрузки смеси

Для обеспечения высококачественных результатов и равномерной укладки необходимым условием является непрерывная загрузка материала. Узел связи PaveDock Assistant вместе с упорными роликами PaveDock от VÖGELE вносит важный вклад в обеспечение надежной передачи смеси в бункер.

Система PaveDock Assistant является узлом связи между машинистом укладчика и водителем самосвала. Она позволяет особенно быстро и безопасно загружать смесь в бункер укладчика. Основными компонентами являются светофор на крыше укладчика и соответствующие элементы управления на пульте машиниста ErgoPlus 3. На крыше укладчика справа и слева находятся две светофорные установки. С их помощью машинист укладчика может

подавать водителю самосвала четкие сигналы (например, на движение задним ходом, остановку или выгрузку смеси). Высокое расположение светофоров и дублирование сигналов на них гарантируют хорошую видимость сигналов водителем самосвала при любом взаимном положении машин.

В качестве альтернативы упорным роликам на маятниковой подвеске мы также предлагаем PaveDock – наши подрессоренные упорные ролики. Они еще эффективнее амортизируют удары самосвала, не допуская их воздействия на уложенное покрытие.

Комбинация функций PaveDock и PaveDock Assistant обеспечивает максимальную надежность перегрузки смеси в бункер укладчика: Датчик на упорных роликах подает сигнал, когда самосвал состыковывается с укладчиком. Сигнальный светофор автоматически отображает символ «Стоп». Водитель самосвала может немедленно отреагировать.



Подрессоренные упорные ролики PaveDock надежно амортизируют все удары самосвалов.

VÖGELE > GOOD TO KNOW

Сигналы PaveDock Assistant

Управляя сигнальными светофорными установками, расположенными на крыше укладчика справа и слева, при помощи соответствующих элементов управления на панели управления машиниста ErgoPlus 3, машинист укладчика подает четкие сигналы водителю самосвала.



АВТОМАТИЗАЦИЯ ПРОЦЕССА С ПОМОЩЬЮ ПАКЕТА ФУНКЦИЙ AUTOSET PLUS

С пакетом AutoSet Plus основные процессы на рабочей площадке становятся эффективнее, удобнее и благодаря этому качественнее. AutoSet Plus состоит из двух практичных автоматических функций: функции перемещения и функции программирования укладки.

Автоматика маневрирования и транспортировки облегчает продолжение работы после смены строительного участка или после перегона укладчика. Так, одним нажатием на исполнительную кнопку укладчик быстро и надежно готовится к маневрированию или транспортировке, а повторным нажатием кнопки – возвращается в рабочее положение, сохраненное ранее в памяти.

Функция программирования укладки позволяет оператору сохранять параметры, настроенные на машине, в меню как программу укладки. По желанию данную программу можно снова загрузить и использовать.

Обе эти функции обеспечения комфорта, входящие в пакет AutoSet Plus, автоматизируют решение стандартных задач, что позволяет ускорить рабочие процессы и улучшить контроль над ними. Результат – сокращение срока реализации всего строительного проекта и повышение надежности.

Функция перемещения

- > Быстрое и безопасное перемещение укладчика.
- > Сохранение параметров укладки во время маневрирования.
- > Отсутствие опасности повреждения распределительных шнеков и зачистных скребков перед гусеничными тележками.

Функция программирования укладки

- > Автоматизированная настройка укладчика.
- > Сохранение актуальных параметров укладки.
- > Возможность выбора из хранящихся в памяти программ укладки.
- > Укладка с уже проверенным качеством.



VÖGELE > GOOD TO KNOW

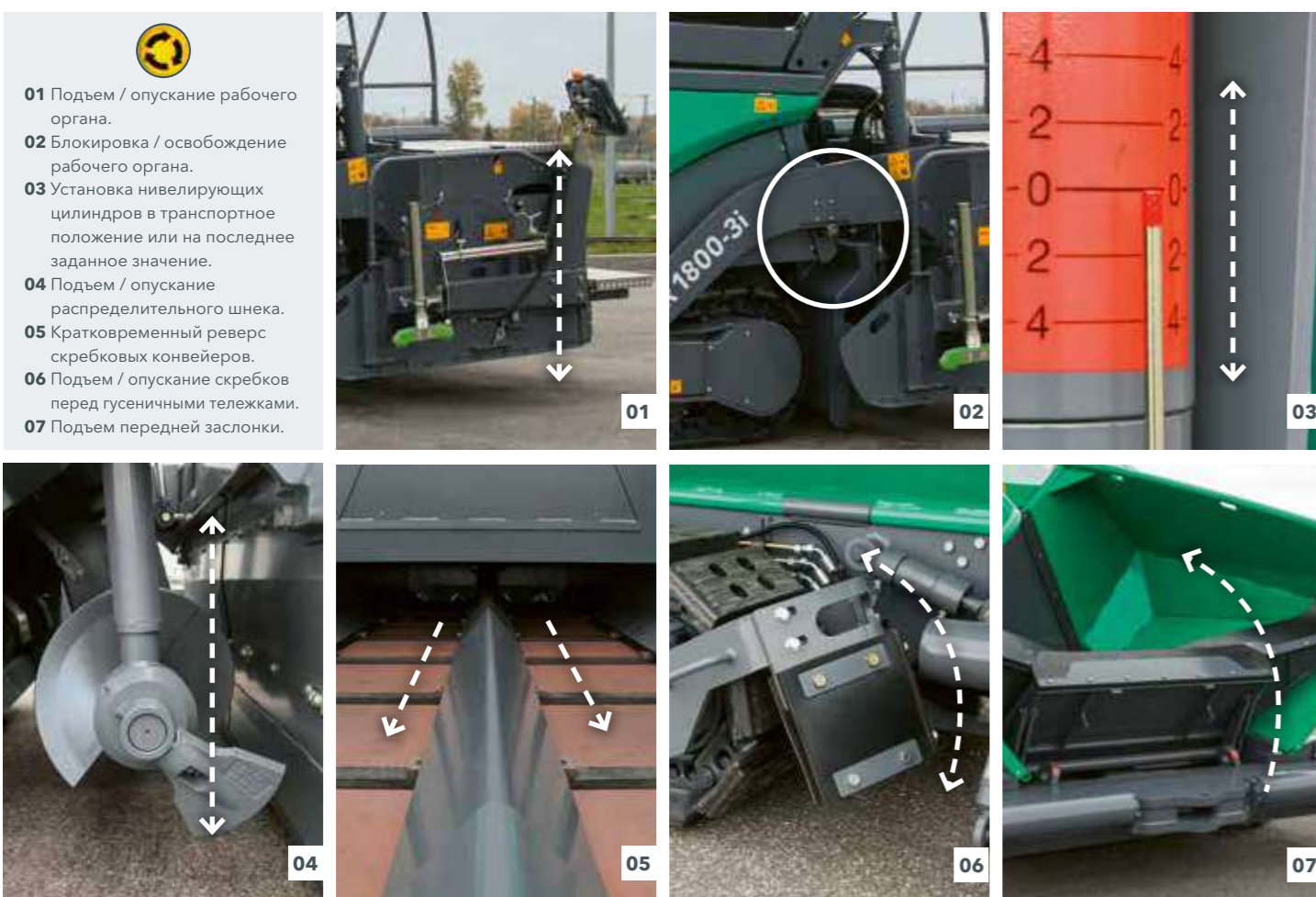
AutoSet Plus автоматизирует процессы укладки, позволяя одним нажатием кнопки воспроизвести достигнутое ранее качество укладки. Эта функция встроена в панель управления ErgoPlus 3 укладчика и будет особенно актуальна при выполнении строительных работ на нескольких участках.

AUTOSET PLUS – ФУНКЦИЯ ПЕРЕМЕЩЕНИЯ

Функция маневрирования AutoSet Plus будет особенно полезна, если машине приходится часто переезжать с одного места строительной площадки на другое. Функция маневрирования AutoSet Plus включается всего одним нажатием исполнительной кнопки. При этом распределительный шнек, передняя заслонка бункера с гидроприводом и скребки перед гусеничными тележками поднимаются в самое верхнее положение. Рабочий орган и нивелирующие цилиндры устанавливаются в транспортное положение. Дополнительно гидравлически

блокируется рабочий орган. Скребок-конвейеры кратковременно реверсируются, чтобы не допустить потерь материала при маневрировании.

По окончании маневрирования повторным нажатием кнопки сохранения агрегаты возвращаются в последнее рабочее положение. Таким образом, при переходе из режима укладки в режим маневрирования настройки машины не теряются. Кроме того, предотвращается повреждение машины.



AUTOSET PLUS – ФУНКЦИЯ ПРОГРАММИРОВАНИЯ УКЛАДКИ



Автоматическая функция программирования укладки позволяет создавать определённую программу укладки. При этом сохраняются все основные параметры укладки соответствующего слоя, например, асфальтобетонного слоя основания толщиной 18 см.

На дисплее панели управления машинист сохраняет в программе установленные для этого значения уплотняющих агрегатов (трамбующего бруса, вибратора и прессующей планки), высоту распределительных шнеков, позицию нивелирующих цилиндров, данные настройки разгрузки

рабочего органа и скорость укладки. Кроме того, он вносит в программу также угол установленного двускатного профиля и температуру рабочего органа. Дополнительно указываются данные об используемой смеси, толщине и ширине укладки.

Сохранённую программу можно в любой момент вызвать из меню и применить. Это гарантирует, что при последующей работе будут использоваться точно такие же настройки и будет достигнуто то же самое качество.

КОНЦЕПЦИЯ УПРАВЛЕНИЯ ERGOPLUS 3

Больше эффективности, надежности и комфорта

Даже лучшие машины, оснащенные по последнему слову техники, раскрывают свои преимущества только в том случае, если их эксплуатация максимально проста и интуитивна. Одновременно с этим они должны создавать для машиниста эргономичные и безопасные условия труда.

Поэтому в концепции ErgoPlus 3 основное внимание уделено человеку. Операторы укладчиков VÖGELE полностью контролируют машину и ход строительных работ.

Ниже с помощью иллюстрированных примеров применения представлены некоторые из многочисленных функций этой концепции. Она включает в себя площадку машиниста, панель управления машиниста и пульт управления на рабочем органе, а также систему нивелирования Niveltronic Plus.



ПАНЕЛЬ УПРАВЛЕНИЯ МАШИНИСТА ERGOPLUS 3

Практичная и понятная

Панель управления машиниста разработана максимально наглядной и удобной для работы. Все органы управления на ней собраны в логически понятные группы, благодаря чему машинист всегда находит нужный орган управления там, где он и ожидает его найти.

Благодаря концепции ErgoPlus 3 машинист чувствует кнопки и может нажимать их даже в перчатках. При нажатии кнопки соответствующая команда подаётся сразу же, по принципу «нажал-выполнено». Требуемая функция выполняется незамедлительно, без повторного подтверждения.



01 Продольная и поперечная подача материала

Здесь находятся все элементы управления для скребкового конвейера и распределительного шнека. Кроме того, в эту функциональную группу входят главный выключатель движения, селектор для выбора рабочих режимов и датчик заданного значения скорости укладки.

02 Приемный бункер и рулевое управление

В этой функциональной группе представлены элементы управления для приемного бункера, рулевого механизма и дизельного двигателя. Также отсюда ведется управление различными опциями.

03 Функции рабочего органа

Все элементы управления рабочим органом размещены в центре пульта управления.

04 Дисплей

Цветной дисплей выдает контрастную картинку, благодаря чему на нем все отлично видно даже при плохом освещении. Важнейшая информация отображается на первом уровне меню. Остальные настройки укладки и информацию о машине вы найдете на нижних уровнях.

05 Надежное управление в ночное время

Для того чтобы машинист мог безопасно управлять укладчиком в ночное время, с наступлением темноты автоматически включается неслепящая фоновая подсветка.



ПИТАТЕЛЬ И ПРИВОД ХОДОВОЙ ЧАСТИ

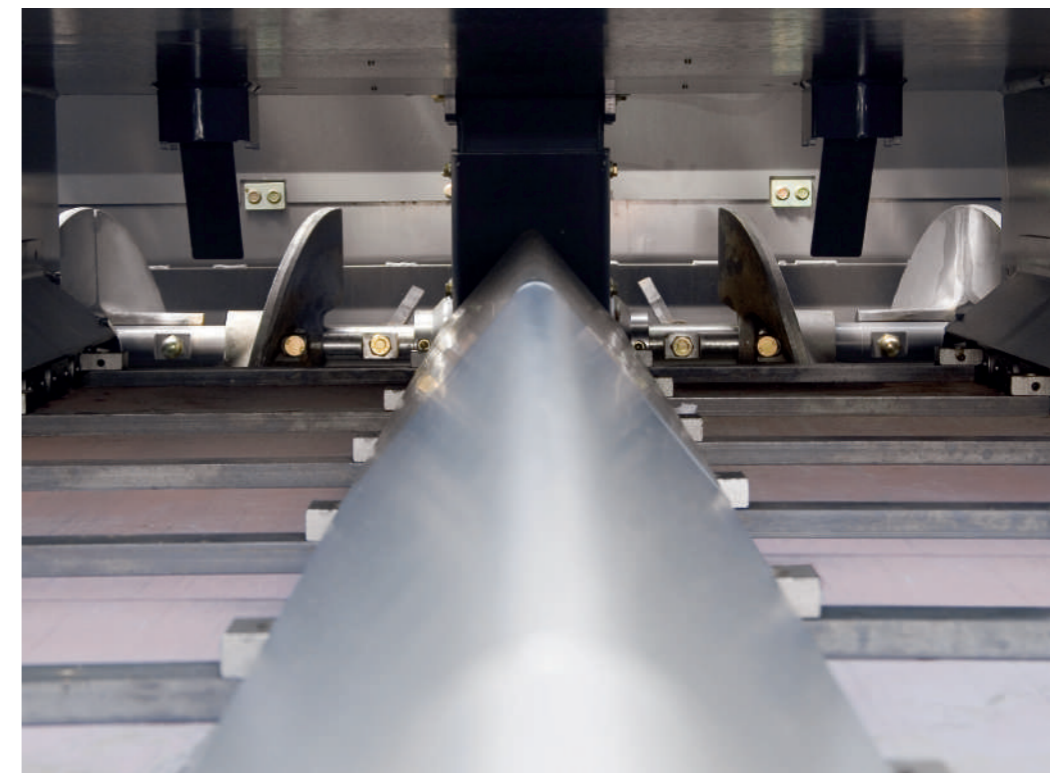
Функциональная группа 1

01 Функция перемещения AutoSet Plus (опция)

Эта функция всего одним нажатием кнопки позволяет быстро и просто подготовить машину к переходу на другой участок укладки. На новой стартовой позиции, ещё раз нажав ту же кнопку, машинист возвращает машину в прежнее рабочее состояние. То есть функция AutoSet Plus сохраняет все рабочие параметры укладчика во время его маневрирования на площадке. Кроме того, благодаря переводу рабочих агрегатов в транспортное положение исключено их повреждение в это время.

02 Выбор различных режимов работы

Все основные функции укладки и рабочие параметры машины регулируются с панели ErgoPlus 3 напрямую, отдельными кнопками. Нажимая кнопки в различной последовательности, можно активировать нейтральный режим, режим перемещения на рабочей площадке, режим маневрирования и выхода на исходную рабочую позицию, а также режим укладки. При выбранном режиме загорается соответствующий светодиод.



Скребковый конвейер реверсируется одним нажатием кнопки. Подача смеси в обратном направлении выключается автоматически. Функция холостого хода скребкового конвейера включается так же быстро.



03 Реверс лент конвейера

Чтобы исключить загрязнение смесью, сваливающейся с лент при передвижении укладчика с одной полосы на другую, примерно в конце полосы можно кнопкой включить обратное движение лент. Реверс ненадолго активируется и автоматически выключается.

04 Функция холостого хода

Эта функция используется для чистки конвейеров, шнеков и трамбующего бруса или для прогрева их приводов.

01 Функция перемещения AutoSet Plus (опция)

02 Выбор различных режимов работы

03 Реверс лент конвейера

04 Функция холостого хода

БУНКЕР И РУЛЕВОЕ УПРАВЛЕНИЕ

Функциональная группа 2

01 Выбор скорости

Для дизельного двигателя предусмотрены три скорости работы: MIN, ECO и MAX. Нужную скорость можно выбрать кнопками со стрелками. Скорость ECO подходит для выполнения многочисленных строительных работ. Благодаря сниженной частоте вращения двигателя достигается значительное снижение уровня шума и расхода топлива.

02 Функция PaveDock Assistant (опция)

С помощью светофорной установки машинист укладчика может подавать водителю самосвала команды, которые тот должен выполнить, например, на движение задним ходом, остановку или выгрузку смеси. Подача команд производится непосредственно с панели управления по концепции ErgoPlus 3.



01 Частота вращения дизельного двигателя
02 Функция PaveDock Assistant (опция)

03 Рулевое управление с выбранным поворотом управляемых колес

При длинных поворотах с постоянным радиусом с помощью этой функции можно предварительно выбрать требуемый угол поворота гусеничных тележек. Если она не отключена, укладчик автоматически движется с заданным поворотом тележек, не требуя вмешательства машиниста.



01 Выбор скорости
02 Функция PaveDock Assistant (опция)
03 Рулевое управление с выбранным поворотом управляемых колес

ФУНКЦИИ РАБОЧЕГО ОРГАНА

Функциональная группа 3

Через панель управления машиниста можно задать все основные настройки рабочего органа: поднять его или опустить, выдвинуть или задвинуть любую сторону рабочего органа, изменить его наклон в зависимости от ситуации. То есть, машинист укладчика всегда имеет доступ к рабочему органу.

01 Фиксатор рабочего органа

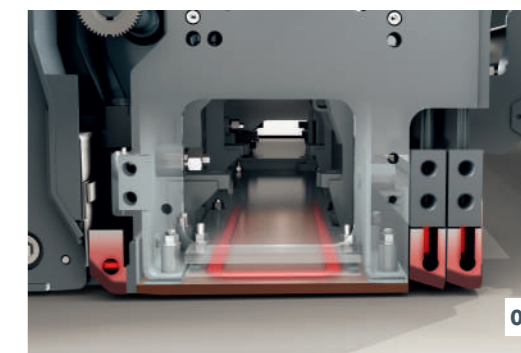
В транспортном положении рабочий орган зафиксирован крепежными болтами с обеих сторон. Когда рабочий орган поднят, их можно задвинуть (посредством гидравлического привода) нажатием кнопки.

02 Разгрузка рабочего органа (опция)

Этой кнопкой включается (LED-индикатор горит) и выключается гидроцилиндр загрузки рабочего органа. Давление разгрузки и уравнивание рабочего органа устанавливаются на дисплее. Разгрузка активна только при плавающем режиме рабочего органа.



- 01** Крепежные болты с двух сторон фиксируют рабочий орган в транспортном положении.
- 02** При плавающем положении рабочего органа можно активировать режим разгрузки рабочего органа.
- 03** В базовой комплектации выглаживающие плиты рабочих органов обогреваются нагревательными элементами, покрывающими широкие площади.



01 Фиксатор рабочего органа

02 Разгрузка рабочего органа (опция)

03 Нагрев рабочего органа



03 Нагрев рабочего органа

Для оптимизации уплотнения и получения «чистой» структуры поверхности все уплотняющие агрегаты нагреваются по всей ширине рабочего органа. Нагрев рабочего органа включается и выключается однократным нажатием кнопки. Чтобы нагрев рабочего органа работал правильно, после включения выполняется автоматический контроль исправности.

ВЫНОСНОЙ ПУЛЬТ ERGOPLUS 3 НА РАБОЧЕМ ОРГАНЕ

Качество уложенного слоя обеспечивается рабочим органом асфальтоукладчика. Поэтому простое и, следовательно, надёжное управление всеми его функциями является решающим фактором для достижения высококачественной укладки. Концепция ErgoPlus 3 даёт оператору прекрасные возможности для управления процессом укладки, так как все органы управления хорошо видны, а их назначение интуитивно понятно.

Для часто используемых функций предусмотрены защищенные от воды кнопки с коротким ходом срабатывания. Благодаря кольцевому ободку на кнопках их легко нащупать даже в перчатках, «вслепую». С пульта можно контролировать и изменять основные параметры работы машины и рабочего органа.



- 01** Контрастный цветной дисплей выдает четкую картинку даже при плохом освещении. Освещение мощными светодиодными лампами, направленными вниз, дает оптимальный обзор.
- 02** Рабочая ширина рабочего органа регулируется удобным регулятором SmartWheel.



- 01** Дисплей пульта оператора рабочего органа
- 02** Эргономичная настройка ширины укладки с двумя скоростями
- 03** Регулирование двускатного профиля кнопками

01 Дисплей пульта оператора рабочего органа

На дисплеях обоих пультов на рабочем органе можно контролировать параметры укладки на обеих сторонах рабочего органа. По этой информации оператор может изменять, например, частоту ударов трамбующего бруса или скорость лент конвейеров. Простая структура меню и интуитивно понятные символы упрощают и облегчают управление с пульта.

02 Эргономичная настройка ширины укладки с двумя скоростями

Рабочую ширину теперь можно без труда регулировать с помощью поворотной кнопки SmartWheel. При этом регулировку можно производить с двумя скоростями: медленно для тонкой настройки и быстро для грубой настройки.

03 Регулирование двускатного профиля кнопками

Настройка излома рабочего органа для укладки двускатного профиля производится нажатием кнопки на соответствующем пульте. Кнопка с плюсом увеличивает угол излома, кнопка с минусом уменьшает его.

АВТОМАТИЧЕСКАЯ СИСТЕМА НИВЕЛИРОВАНИЯ NIVELTRONIC PLUS

Автоматическая система нивелирования Niveltronic Plus – это эксклюзивная разработка компании JOSEPH VÖGELE AG, в основу которой заложен многолетний опыт в области технологий нивелирования. Ее отличают простота управления, точность и надежность наряду с превосходным выполнением любых задач в области нивелирования.

Эта полностью интегрированная система оптимально согласована с техническими характеристиками укладчиков VÖGELE, оборудованных концепцией управления ErgoPlus 3. Например, все разводки проводов и подключения (розетки) встроены в тягач и в рабочий орган, что позволяет почти полностью исключить возможность повреждений этих компонентов.

Само собой разумеется, компания VÖGELE предлагает очень большой выбор практичных датчиков, позволяющих использовать систему Niveltronic Plus для выполнения широкого спектра задач. Будь то строительство или модернизация автостоянок, круговых развязок либо федеральных трасс, компания VÖGELE готова предложить вам датчик, подходящий для конкретной стройплощадки и конкретной ситуации.

Датчики заменяются быстро и просто, ведь система Niveltronic Plus автоматически распознает каждый подключенный датчик, упрощая тем самым процесс настройки для пользователя.



- 01** Размещенные на датчике хорошо видимые светодиодные индикаторы, так называемые нивелирные крестики, в непрерывном режиме информируют оператора рабочего органа о том, соответствуют ли фактические значения заданным.
- 02** Для Niveltronic Plus можно докупить много разных типов датчиков, соответствующих широким возможностям применения машины: от механических до бесконтактных ультразвуковых датчиков.
- 03** Через дисплей, разделенный на две части, каждый оператор рабочего органа может получить доступ к обеим сторонам рабочего органа. Символы постоянно информируют оператора, например, о высоте расположения нивелирующих цилиндров, заданных и фактических значениях или настроенной чувствительности датчиков системы нивелирования.



VÖGELE > GOOD TO KNOW

Доступные датчики

Датчик поперечного наклона

Датчик поперечного наклона точно определяет поперечный профиль и точно настраивает рабочий орган в соответствии с ним. Диапазон измерений: между + и -10 %.

Механический датчик высоты

Для считывания расстояния до поверхности механический датчик высоты может оборудоваться щупами с лыжами длиной 30 см, 1 м и 2 м.

Ультразвуковой однолучевой датчик

Ультразвуковой однолучевой датчик излучает ультразвуковой сигнал. За счет этого он воспроизводит сканируемую базу в формате «1:1», т. е. без нахождения среднего значения.

Датчик можно использовать и для сканирования грунта, и для сканирования копирной струны.

Ультразвуковой многолучевой датчик

Ультразвуковой многолучевой датчик с четырьмя датчиками очень универсален. Благодаря нахождению среднего значения он может компенсировать короткие неровности сканируемой базы.

Big MultiPlex Ski

Датчик Big MultiPlex Ski компенсирует также неровности почвы большой протяженности. На его регулируемой кронштейне длиной от 5 до 13 м крепятся от трех (в базовой комплектации) до пяти ультразвуковых многолучевых датчиков.



ПУЛЬТ УПРАВЛЕНИЯ ERGOPLUS 3

Больше эффективности, надежности и комфорта

Чтобы машинист не растерял концентрацию к концу длинной смены, его рабочее место обязательно должно быть эргономичным. Поэтому в концепции ErgoPlus 3, разработанной VÖGELE, большое внимание уделяется платформе машиниста. На площадке машиниста ErgoPlus 3 предусмотрено достаточно места для хранения, она обозрима и соответствует строгим требованиям по охране труда.

Превосходный круговой обзор дополнительно повышает уровень безопасности. Со своего рабочего места машинист может контролировать абсолютно всё: и выгрузку смеси из самосвала в бункер, и транспортировку смеси, и запас смеси перед рабочим органом. Умная конструкция системы управления ErgoPlus 3 демонстрирует, что инновационной техникой можно управлять эргономично, интуитивно и с комфортом.

01 Комфортная платформа машиниста

> Удобная платформа машиниста обеспечивает идеальный обзор всех основных частей асфальтоукладчика, включая приемный бункер, указатель направления и рабочий орган.

02 Оптимальное рабочее положение машиниста благодаря передвижным панели управления и сиденьям

> Расположение сидений и прочего оборудования на платформе обеспечивает хороший обзор шнековой камеры, благодаря чему машинист в любой момент может оценить запас материала перед рабочим органом.
> Теперь сиденье и панель управления машиниста на платформе машиниста, а также пульта управления на рабочем органе еще проще регулируются с учетом пожеланий пользователей.

03 Прочная крыша для оптимальной защиты

> Современная крыша из армированного стекловолокном пластика отлично защищает от дождя и солнца.

04 Все на своих местах

> Платформа машиниста четко и логично структурирована, благодаря чему становится профессиональным рабочим местом. Панель управления может быть защищена прочной крышкой от повреждений.

05 Удобный и безопасный подъем

> Лестница и удобная ступень для подъема на рабочем органе гарантируют безопасный и удобный доступ к платформе машиниста.

06 Эргономичный пульт управления на рабочем органе

> Высота и направление пульта легко регулируются. Информация на контрастном цветном дисплее хорошо читается под любым углом.

РАЗДВИЖНЫЕ РАБОЧИЕ ОРГАНЫ AB 500 И AB 600

Раздвижные рабочие органы AB 500 и AB 600 особенно хорошо адаптируются и поэтому отлично подходят для изменяющейся ширины укладки и сложных траекторий дорожного полотна. Их высокоточная и прочная однотрубная телескопическая направляющая обеспечивает стабильное

и надежное регулирование ширины рабочего органа. Даже при полной ширине телескопические трубы наполовину закреплены, что придает всей системе рабочего органа высокую жесткость.

Равномерный нагрев

выглаживающих плит, трамбуемых и прессующих планок для получения однородной поверхности дорожного покрытия

Интервальное включение

попеременно подает энергию на половины нагревателя рабочего органа

Гидравлическая регулировка двухскатного профиля

Двухскатный профиль удобно регулируется нажатием соответствующей кнопки на пульте управления на рабочем органе

AB 500 – это универсальный рабочий орган, подходящий для всех укладчиков VÖGELE с базовой шириной 2,55 м и концепцией управления ErgoPlus 3. Благодаря плавно регулируемой однотрубной телескопической направляющей этот рабочий орган может укладывать полосы шириной от 2,55 до 5 м. С помощью расширительных деталей ширина может быть увеличена до 8,5 м. AB 500 выпускается с трамбуемым брусом и вибратором, а также в двух версиях с высокой степенью уплотнения – с трамбуемым брусом и с одной или двумя прессующими планками на выбор – либо в версии с особо высокой степенью уплотнения TP2 Plus.

AB 600 имеет базовую рабочую ширину 3 м, которую с помощью прочных выдвижных секций можно плавно увеличивать до 6 м. При навешивании уширителей возможна укладка бесшовного полотна шириной до 9 м. Поэтому этот рабочий орган идеально подходит для использования с укладчиками VÖGELE классов Universal Class и Highway Class. Для AB 600 кроме вариантов исполнения уплотнительного агрегата TV, TP1 и TP2 также доступна версия TP2 Plus с особо высокой степенью уплотнения.



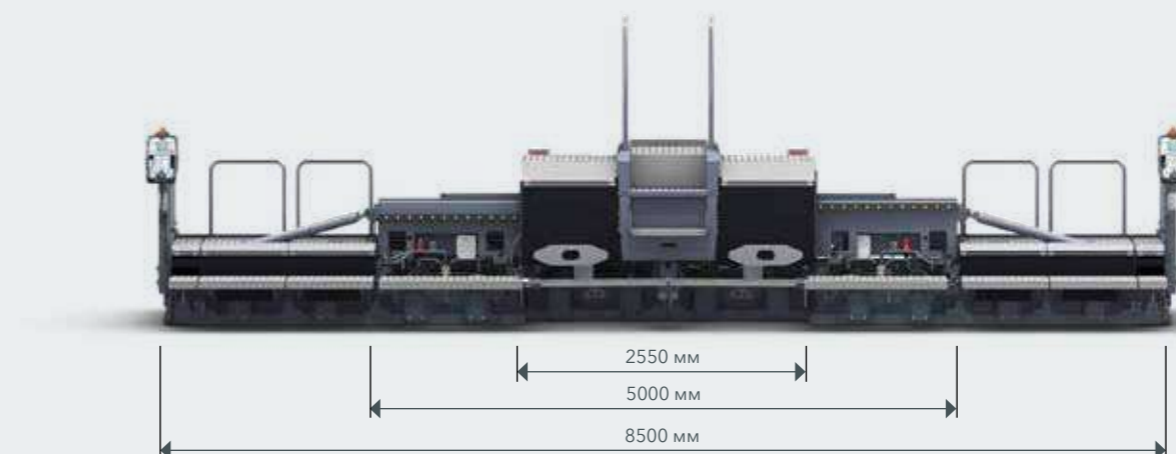
AB 500

Рабочая ширина

- > от 2,55 до 5 м, плавно регулируемая
- > до 8,5 м, с уширителями

Варианты исполнения

- > AB 500 TV, с трамбующим брусом и вибратором
- > AB 500 TP1, с трамбующим брусом и одной прессующей планкой
- > AB 500 TP2, с трамбующим брусом и двумя прессующими планками
- > AB 500 TP2 Plus, с трамбующим брусом и двумя прессующими планками максимального уплотнения



Расширение до максимального значения

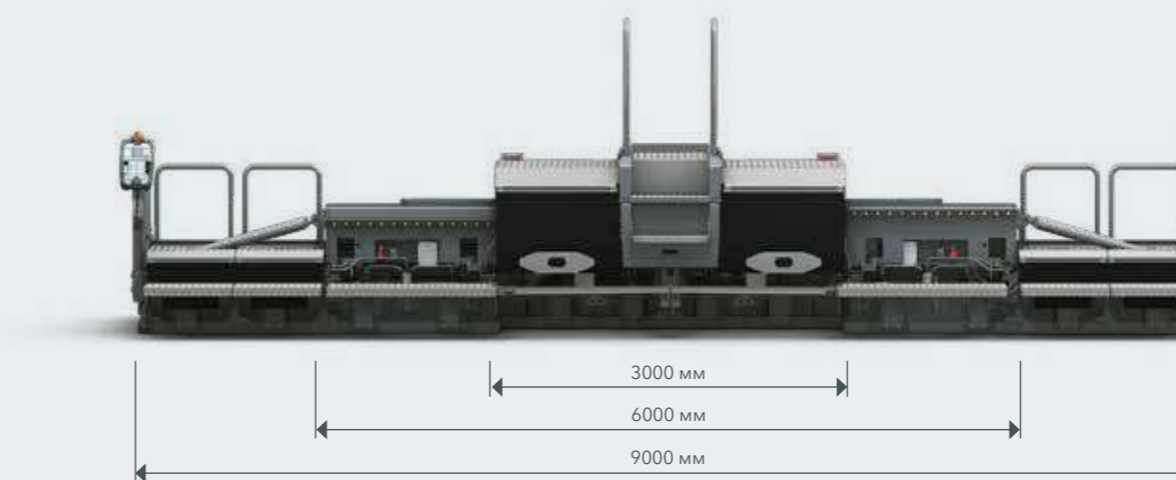
AB 500

Рабочая ширина

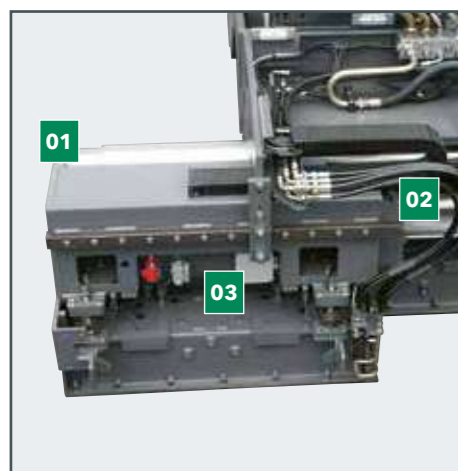
- > от 3 до 6 м, плавно регулируемая
- > до 9 м, с уширителями

Варианты исполнения

- > AB 600 TV, с трамбующим брусом и вибратором
- > AB 600 TP1, с трамбующим брусом и одной прессующей планкой
- > AB 600 TP2, с трамбующим брусом и двумя прессующими планками
- > AB 600 TP2 Plus, с трамбующим брусом и двумя прессующими планками максимального уплотнения

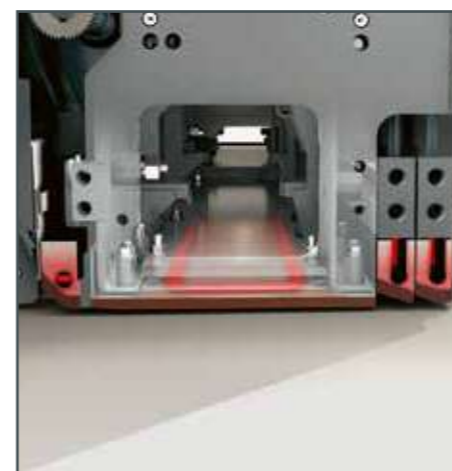


Расширение до максимального значения



Однотрубная телескопическая направляющая VÖGELE

У всех раздвижных рабочих органов VÖGELE выдвижные секции регулируются при помощи однотрубной телескопической направляющей. Большая (диаметр: 150/170/190 мм) телескопическая трубчатая направляющая состоит из трех частей. Даже при максимальном выдвигании она наполовину закреплена – и тем самым оптимально стабилизирована. Поскольку наши раздвижные рабочие органы оборудованы 3-точечной подвеской, скручивающие силы, воздействующие на выдвижные секции из-за давления материала, не оказывают негативного влияния на направляющую систему. При этом точка крепления телескопической трубы (01), опора направляющей трубы (02) и моментный рычаг (03) поглощают воздействующие силы и обеспечивают быстрое выдвигание и задвигание выдвижных секций без механических напряжений – то есть, без заедания или заклинивания.



Инновационный нагрев рабочего органа

Для оптимизации уплотнения и получения «чистой» структуры поверхности все уплотняющие агрегаты нагреваются по всей ширине рабочего органа.

В базовой комплектации выглаживающие плиты рабочих органов оснащены большими плоскими нагревательными элементами. Эти элементы максимально изолированы в верхней части, поэтому нагрев всегда действует только там, где это необходимо: в месте контакта со смесью. Трамбующие и прессующие планки быстро и равномерно нагреваются изнутри с помощью встроенных стержневых нагревателей. В сочетании с современной технологией управления, весь нагрев может регулироваться автоматически.

НЕРАЗДВИЖНЫЕ РАБОЧИЕ ОРГАНЫ SB 300 И SB 300 HD

Нераздвижные рабочие органы VÖGELE обеспечивают высококачественное, идеально ровное покрытие. Они демонстрируют свои преимущества везде, где работа ведётся на большой ширине, выполняется укладка слоя большой толщины (например, при укладке щебёночного основания)

и когда необходимо достичь высоких параметров предварительного уплотнения. SUPER 1800-3(i) может комбинироваться с нераздвижными рабочими органами SB 300 или SB 300 HD.

Специальная направляюще-позиционирующая система

значительно сокращает время установки неподвижных уширителей

Гидравлическая регулировка хода трамбующего бруса

просто и быстро нажатием кнопки

Высокая гибкость в применении

благодаря гидравлическим раздвижным уширителям



SB 300 отличается множеством инноваций, повышающих удобство использования. Уникальной является возможность гидравлической регулировки нераздвижного рабочего органа с помощью нового типа раздвижных уширителей на 2,5 м. Тем самым гарантируется высокая гибкость при укладке. Кроме того, специальная система управления и позиционирования значительно сокращает время установки нераздвижных уширителей. Дополнительное преимущество для пользователя: при желании ход трамбующего бруса теперь можно регулировать гидравлическим способом, то есть очень просто - одним нажатием кнопки на пульте управления движением и рабочими органами. Это ускоряет процессы, прежде всего, при изменении толщины слоя. Кроме того, нераздвижной рабочий орган оснащён новой системой нагрева, которая вдвое быстрее и намного равномернее нагревает выглаживающую плиту, трамбующий брус и прессующую планку.

Нераздвижной рабочий орган SB 300 HD как и SB 300 предлагается с базовой шириной 3 м. Существенное отличие: данный рабочий орган специально спроектирован для укладки слоёв основания материалом, не содержащим битум, и по этой причине не оснащён нагревательными элементами. При этом жёсткая плита оснащена специальным трамбующим брусом, что позволяет достичь высоких параметров предварительного уплотнения. Таким образом укладка морозостойких слоёв большой толщины выполняется эффективно и точно.

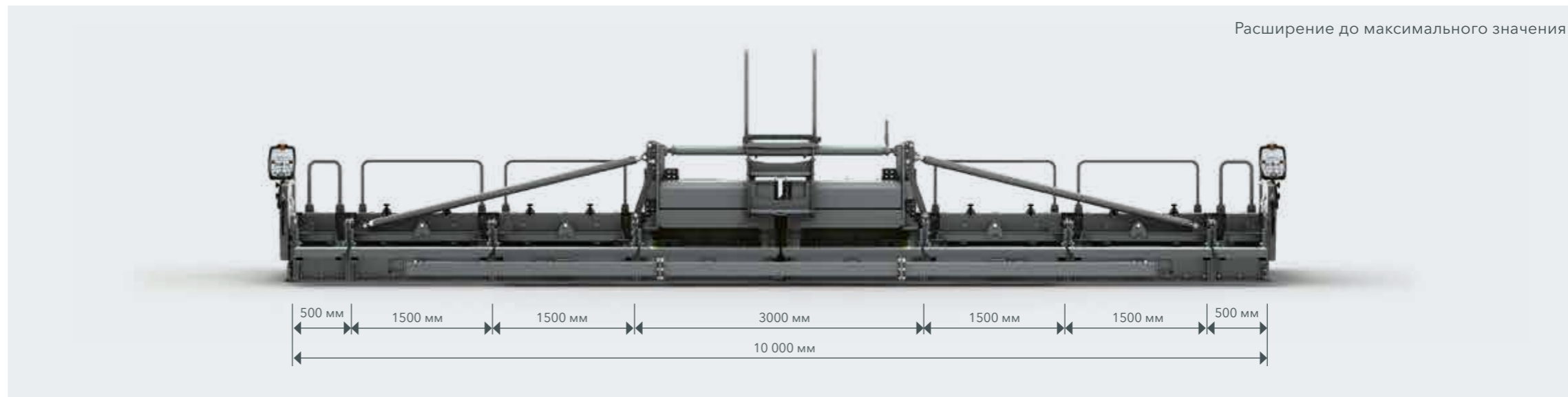
SB 300

Рабочая ширина

- > 3 м при укладке основной секцией до 10 м, с уширителями
- > гидравлические раздвижные уширители (по 125 см) позволяют плавно увеличить ширину укладки на 2,5 м

Варианты исполнения

- > SB 300 TV с трамбующим брусом и вибратором
- > SB 300 TP1 с трамбующим брусом и одной прессующей планкой
- > SB 300 TP2 с трамбующим брусом и двумя прессующими планками



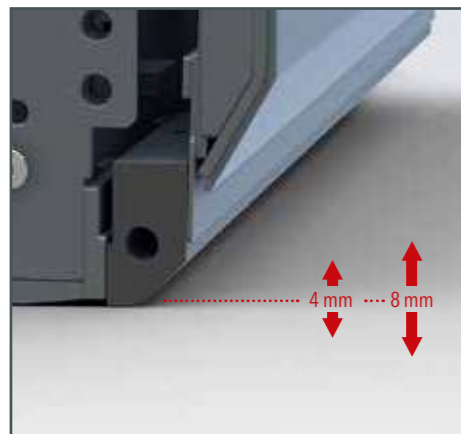
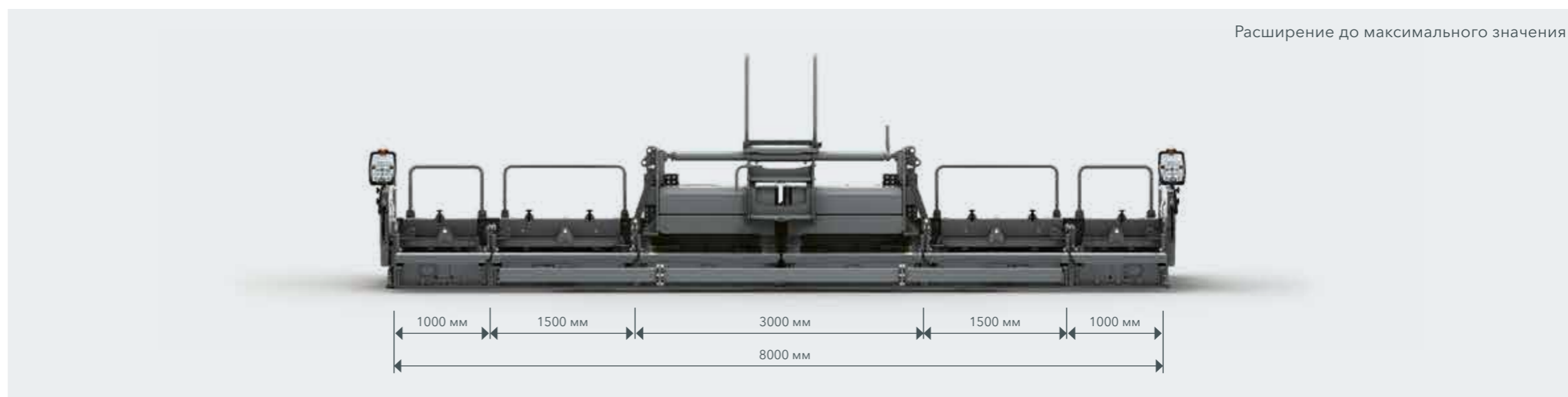
SB 300 HD

Рабочая ширина

- > 3 м при укладке основной секцией до 8 м, с уширителями
- > Специально для укладки слоёв основания и поэтому без нагрева плиты

Варианты исполнения

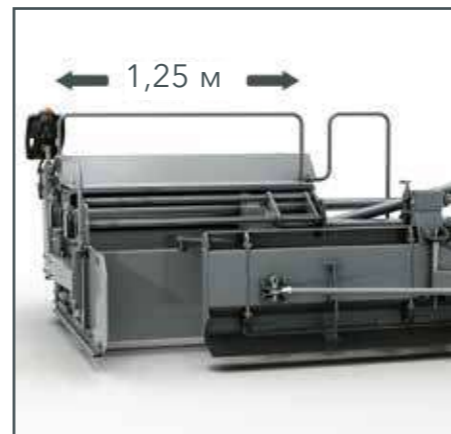
- > SB 300 HD TV с трамбующим брусом и вибратором



Регулировка хода трамбующего бруса одним нажатием клавиши

Правильная регулировка хода трамбующего бруса имеет основополагающее значение для достижения нужного результата уплотнения и совершения рабочим органом эффективных плавающих движений. Поскольку механическая регулировка этого параметра очень затратна, ей часто пренебрегают, даже если один и тот же рабочий орган используется для укладки слоёв разной толщины. Для решения этой проблемы компания VÖGELE разработала гидравлическую регулировку хода трамбующего бруса.

Она позволяет операторам одним-единственным нажатием клавиши устанавливать оптимальный ход трамбующего бруса на 4 или 8 мм в зависимости от выполняемой задачи по укладке. С этой опцией процесс достижения высококачественных результатов укладки стал еще более удобным.



Высокая гибкость в применении благодаря гидравлическим раздвижным уширителям

Высокую гибкость при укладке обеспечивают два неподвижных рабочих органа с новыми раздвижными уширителями увеличенной ширины. Теперь при помощи регулятора SmartWheel и, конечно, гидропривода можно изменить рабочую ширину с каждой стороны рабочего органа на 1,25 м, а всю рабочую ширину, следовательно – на 2,5 м. Это обеспечивает максимальную гибкость и экономию времени прежде всего при проведении строительных работ с изменяющейся шириной укладки.

СЛУЖБА ПОДДЕРЖКИ КЛИЕНТОВ ГРУППЫ WIRTGEN GROUP

Сервис, на который можно положиться.

Доверьте весь жизненный цикл своей машины нашей надежной и быстрой службе поддержки. В широком ассортименте наших сервисных услуг обязательно найдутся подходящие решения всех ваших проблем.



Сервисное обслуживание

Мы всегда обеспечиваем обещанный вам уровень сервиса, предлагая простой доступ к быстрой помощи – и на стройплощадке, и в наших профессиональных мастерских. Наши механики прошли профессиональное обучение. Благодаря специнструменту они быстро выполняют все необходимые работы по ремонту, уходу и техобслуживанию. По вашему желанию мы заключим с вами контракт на оказание сервисных услуг с учетом индивидуальных требований.

> www.wirtgen-group.com/service



Запчасти

Оригинальные детали и принадлежности от WIRTGEN GROUP обеспечат полную надежность и неизменно высокий коэффициент готовности ваших машин. Наши специалисты всегда рады проконсультировать вас по быстроизнашивающимся деталям, подходящим для вашей области применения. Заказать наши детали можно легко и просто – в любой момент и в любой точке мира.

> parts.wirtgen-group.com



Обучение

Торговые марки группы WIRTGEN GROUP объединяют товары – передовики в своих областях, опыт применения которых насчитывает не один десяток лет. Этот опыт и наши профессиональные знания служат на благо наших клиентов. На семинарах и тренингах специалисты WIRTGEN GROUP с радостью поделятся своими знаниями с вашими операторами и сервисным персоналом.

> www.wirtgen-group.com/training



Телематические системы

У WIRTGEN GROUP прогрессивные и высокотехнологичные машины идут рука об руку с продуманными телематическими решениями. Интеллектуальные системы мониторинга WITOS и JD Link* не только упростят планирование техобслуживания вашего машинопарка, но и повысят производительность и экономичность.

> www.wirtgen-group.com/telematics

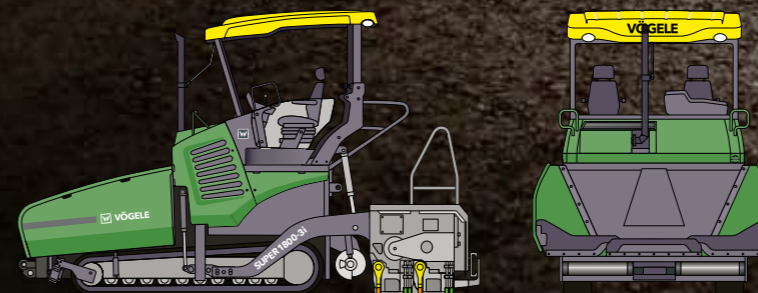
* Сейчас WITOS и JD Link доступны не во всех странах. Пожалуйста, обращайтесь по этому вопросу в обслуживающий вас филиал или к обслуживающему вас дилеру.

ОБЗОР ТЕХНИЧЕСКИХ ХАРАКТЕРИСТИК

Гусеничный укладчик SUPER 1800-3(i)



ТЕХНИЧЕСКИЕ ХАРАКТЕРИСТИКИ



SUPER 1800-3(i)

- > Ширина укладки: макс. 10 м
- > Производительность: макс. 700 т/ч
- > Толщина укладываемого слоя: макс. 30 см
- > Ширина при транспортировке: 2,55 м



JOSEPH VÖGELE AG

Joseph-Vögele-Str. 1
67075 Ludwigshafen
Germany

T: +49 621 8105-0

F: +49 621 8105-461

M: marketing@voegele.info

 www.voegele.info



Чтобы узнать больше, отсканируйте код.