


PALFINGER



 110 T

 56 м

 73.5 м

SRC1100T

КРАН КОРОТКОБАЗОВЫЙ

КАЧЕСТВО ИЗМЕНЯЕТ МИР

Это одно из основных бизнес-подразделений SANY Group, специализирующееся на разработке и производстве высококачественных автомобильных, гусеничных и башенных кранов, включая полный ассортимент автомобильных кранов грузоподъемностью от 8 до 1800 тонн, гусеничных кранов – от 25 до 4500 тонн и башенных кранов – от 6 до 185 тонн.



SRC1100T

КРАН КОРОТКОБАЗОВЫЙ
ГРУЗОПОДЪЕМНОСТЬЮ 110Т

Кран короткобазовый грузоподъемностью 110 т с 6-секционной стрелой длиной 56 м. Качественные основные узлы поставляются от известных надежных производителей. Благодаря совершенно новому дизайну кабины обеспечивается высокий уровень комфорта оператора.

**Отличная
грузоподъемность**
Лучшая в своей группе

Новая кабина оператора
Эргономичная концепция безопасности и комфорта

Фирменные комплектующие

- Двигатель DF Cummins.
- Трансмиссия Dana.
- Мосты Meritor

Новая кабина оператора



Безопасность и надежность

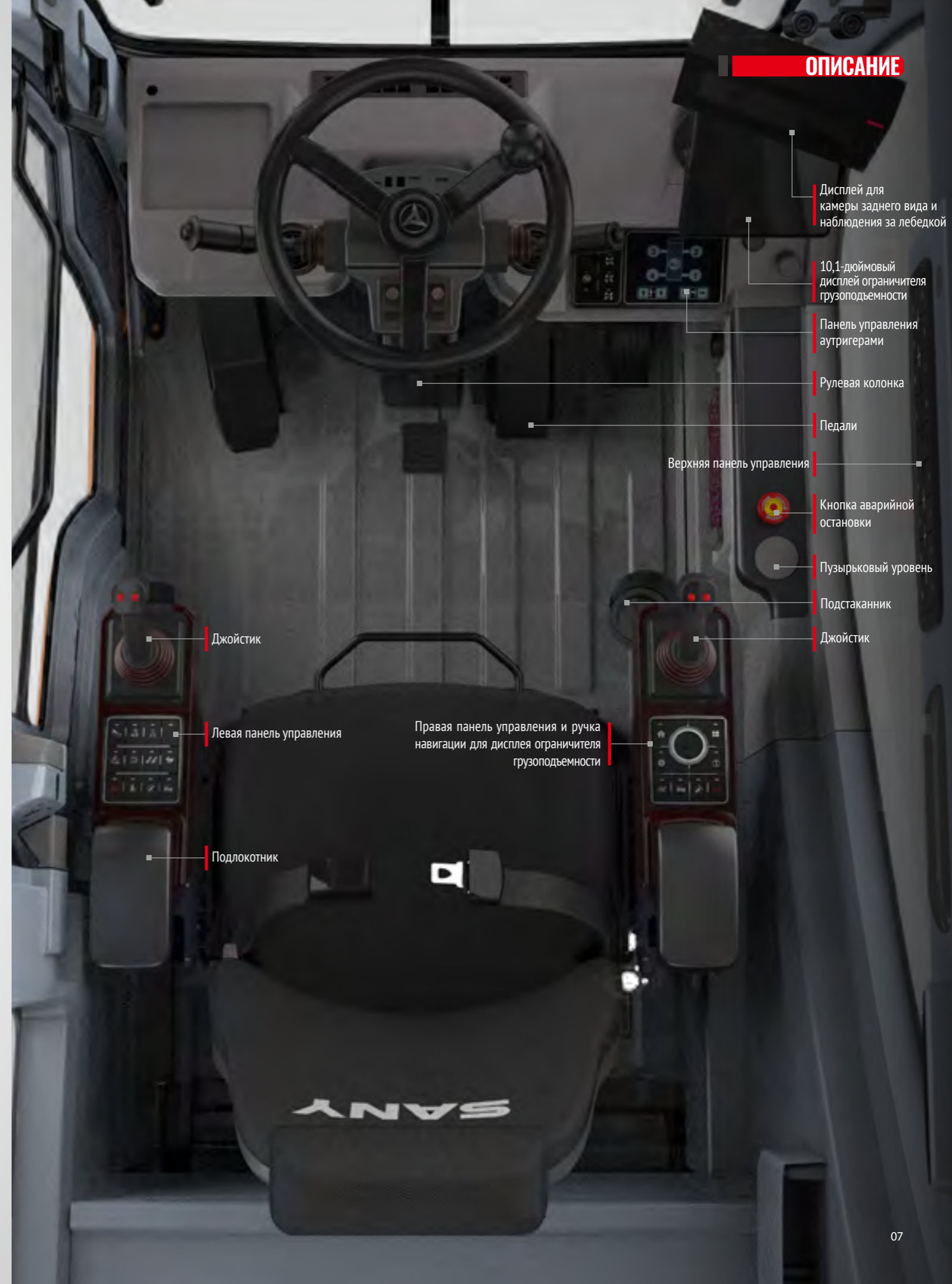


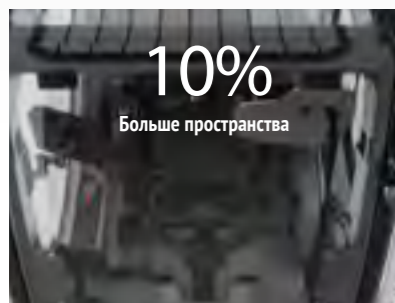
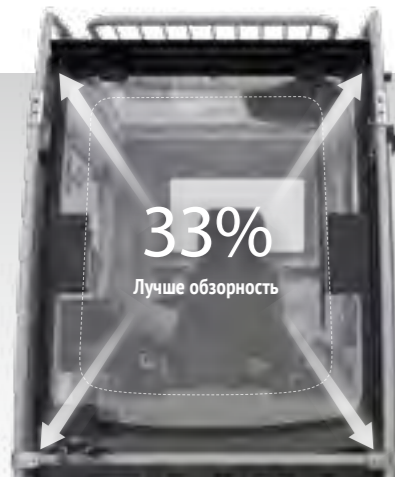
Комфорт и удобство



Простота и эффективность

ОПИСАНИЕ





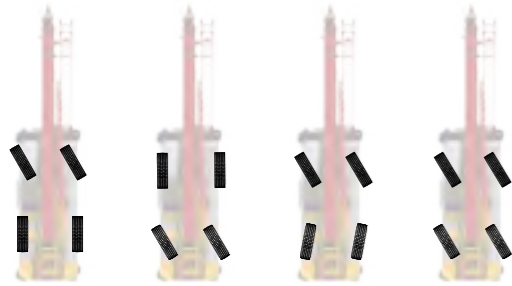
Внедорожные характеристики, увеличенное на 10% пространство, увеличенная на 33% фронтальная обзорность. Ветровое стекло открывается на 70 градусов, обеспечивая лучшее проветривание, а также может использоваться в качестве аварийного выхода.



Регулируемый руль, модульные панели управления и интеллектуальный пользовательский интерфейс обеспечивают интуитивно понятное и эффективное управление.

Простота управления и транспортировки

Четыре режима рулевого управления



- Управление передними колесами
- Управление задними колесами
- Управление всеми колесами
- "Крабовый" ход



Панель переключения режимов управления

Транспортировка одним полуприцепом-платформой

Кран шириной 3,34 м, высотой 3,93 м и массой 55 т перевозится на трале. Масса 55 тонн - это масса машины в сборе, включая противовес, решетчатый удлинитель и крюковую подвеску.

Распределение нагрузок на оси

Позиция	Масса (кг)	Нагрузка на переднюю ось (кг)	Нагрузка на заднюю ось (кг)
Машина в сборе	55000	30000	25000

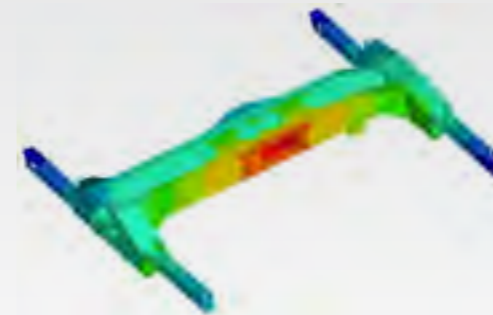
Масса оборудования

Позиция	Масса (кг)	
Противовес	10600	
Удлинитель	1100	
Вспомогательная секция оголовка	50	
Главная крюковая подвеска	100 т	1030
	90 т	830
	70 т	690
	50 т	595
Вспомогательная крюковая подвеска	8 т	160

Несущая рама



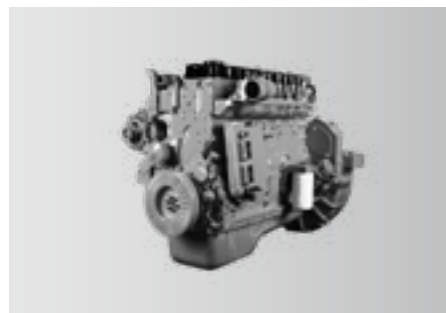
Перевернутая трапецевидная рама переменного поперечного сечения позволила снизить массу на 5% при увеличении жесткости на 10%.



↓ 5%
Масса

↑ 10%
Жесткость

Силовая установка



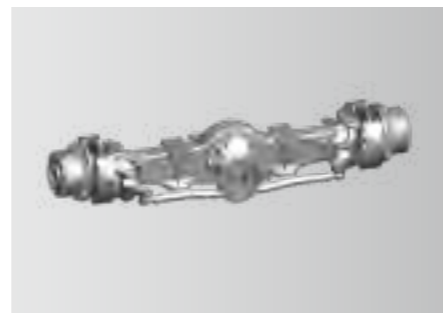
Двигатель

Установлен рядный шестицилиндровый дизельный двигатель DF Cummins QSB6.7 с водяным охлаждением, турбонаддувом и промежуточным охладителем. Соответствует национальным и европейским нормам по выбросам. Номинальная мощность: 194 кВт/2400 об/мин. Максимальный крутящий момент: 990 Н·м/1500 об/мин.



Трансмиссия

Автоматическая коробка передач Dana с электронным управлением имеет 6 скоростей вперед и 6 скоростей назад, широкий диапазон передаточных чисел и плавное переключение передач.



Подвеска и оси

Обе оси фирмы Meritor ведущие и управляемые. На передней оси установлена независимая подвеска, а задняя подвеска оснащена колебательными цилиндрами с гидроблокировкой. Таким образом, комфорт вождения и боковая устойчивость на пересеченной местности и в сложных условиях гарантированы.

Электрическая система

Интеллектуальная система передачи данных CAN-BUS.

Передача сигналов по шине CAN обеспечивает скоростной обмен данными с откликом менее 20 мс – в эту систему входит дисплей, приборная панель, модуль ввода-вывода, джойстики и основные датчиков.

Камера лебедки (по заказу)

Лебедки оборудованы камерами для наблюдения за рабочим состоянием и своевременного выявления неисправности каната.

Кнопочная панель управления

Запрограммированные режимы работы обеспечивают многофункциональное управление световыми кнопками-индикаторами в зависимости от рабочего состояния крана (одна кнопка=несколько функций).



Электрический шкаф



Конечный выключатель



Ограничитель разматывания каната



Кабельная катушка

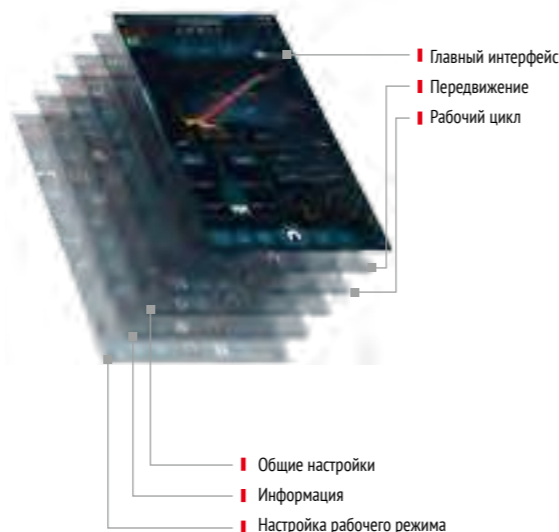


Анемометр

Многофункциональный экран

Большой 10,1-дюймовый сенсорный дисплей с высоким разрешением и совершенно новым интерфейсом.

Подробная информация об оборудовании крана, графики грузоподъемности, состояние двигателя и коробки передач, период работы, виртуальная стена (ограничитель движений), Bluetooth, радио и диагностика с дополнительной навигационной ручкой.

**Точный ограничитель грузового момента (ограничитель грузоподъемности)**

Это продукт собственной разработки SANY, обеспечивающий точность расчета.

Шасси

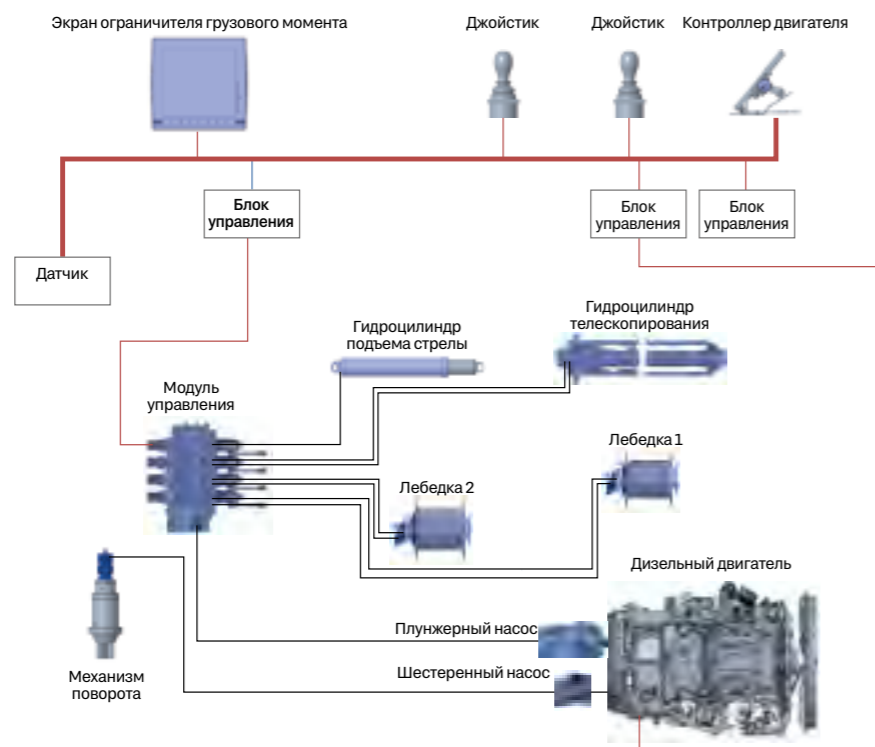
Подача масла для системы гидравлического рулевого управления осуществляется установленным на шасси шестеренным насосом CASAPPA. Давление в системе рулевого управления регулируется при помощи клапана с электропропорциональным управлением. Четыре режима рулевого управления реализуются при помощи гидравлического распределителя электромагнитным управлением.

Подвеска

Имеет различные режимы, включая режим передвижения с грузом при заблокированной подвеске. Во время работы крана подвеска блокируется.

Системы выдвижения выносных опор

Клапан с электропропорциональным управлением определяет величину давления при выдвижении выносных опор, обеспечивая эксплуатационные характеристики при высоком давлении в гидроцилиндрах выносных опор и обеспечивая защиту при низком давлении в гидроцилиндрах выносных опор.

**Гидросистема**

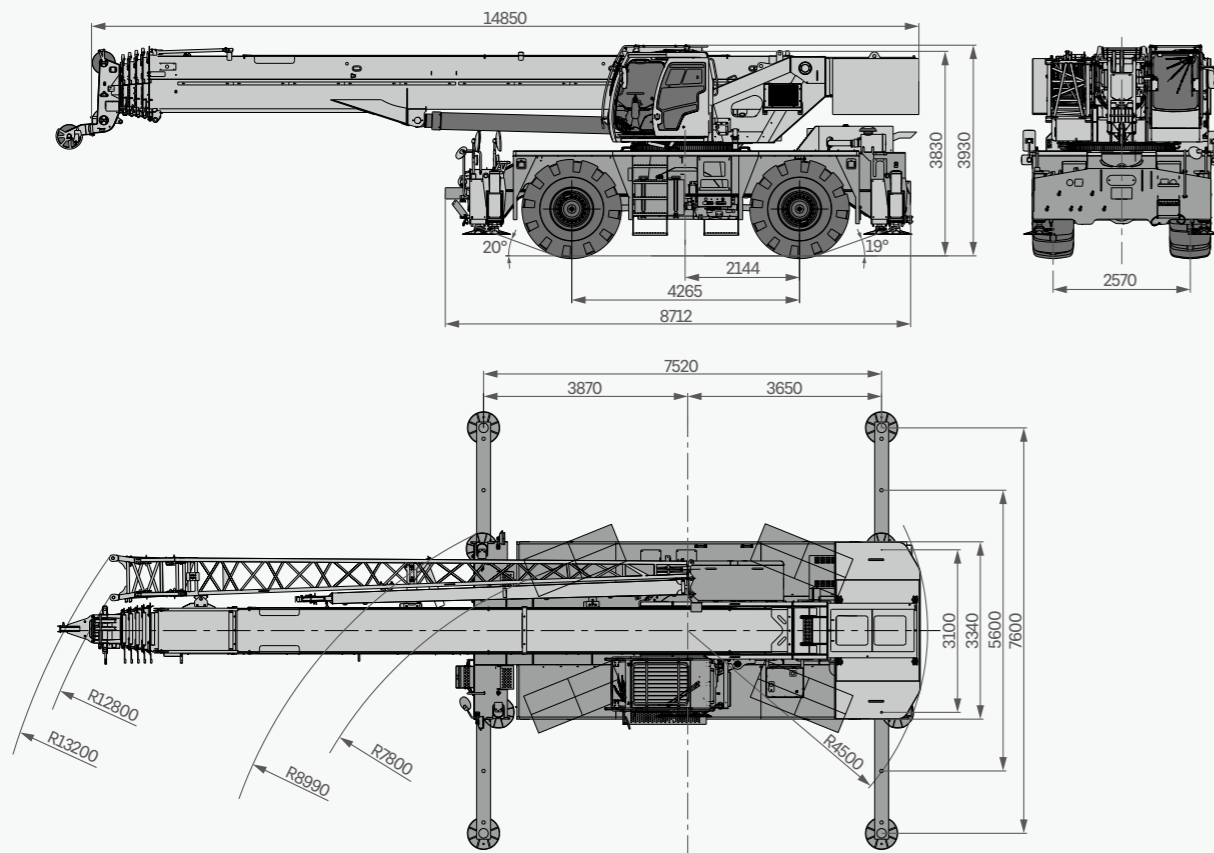
Телескопирование пяти секций стрелы осуществляется независимо посредством канатного механизма с одним гидроцилиндром на разную длину разными комбинациями.

Крановая установка

Чувствительная к нагрузке система с электронным управлением открытого типа и система динамического торможения механизма поворота. Система пропорционального электромагнитного управления учитывает собственный вес стрелы при регулировании скорости для опускания стрелы, что увеличивает надежность и стабильность. Система динамического торможения механизма поворота обеспечивает точное регулирование скорости поворота. Чувствительная к нагрузке гидросистема с электромагнитным управлением с помощью джойстика и дросселя обеспечивает простоту управления и точность движений. Время отклика при управлении занимает миллисекунды. Минимальная скорость работы лебедки 0,8 м/мин.



Габаритные размеры



Технические характеристики

ГРУППА	ХАРАКТЕРИСТИКА	ЕДИНИЦЫ ИЗМЕРЕНИЙ	ЗНАЧЕНИЕ	
ГРУЗОПОДЪЕМНОСТЬ	Максимальная грузоподъемность	т	110	
МАССА	Масса брутто	кг	55000	
МОЩНОСТЬ	Модель двигателя	-	Cummins QSB6.7 (Евро III)	
	Макс. мощность двигателя	кВт/об/мин	194/2400	
	Макс. крутящий момент двигателя	Н·м/об/мин	990/1500	
РАЗМЕРЫ	Габаритная длина	мм	14850	
	Габаритная ширина	мм	3340	
	Габаритная высота	мм	3930	
ШАССИ	Макс. скорость передвижения	км/ч	25	
	Колесная формула	-	4×4, 4×2	
	Мин. дорожный просвет	мм	530	
	Угол въезда	°	20	
	Угол съезда	°	19	
	Максимальный преодолеваемый уклон	-	75%	
ОСНОВНЫЕ ЭКСПЛУАТАЦИОННЫЕ ПОКАЗАТЕЛИ	Диапазон рабочих температур	°С	-40--+40	
	Мин. расчетный вылет	м	2.5	
	Радиус поворота хвостовой части поворотной платформы	м	4.5	
	Секции стрелы (Количество)	-	6	
	Профиль стрелы	-	U-образное сечение	
	Макс. грузовой момент	Основная стрела	кН·м	3057
		Полностью выдвинутая стрела	кН·м	1393
		Полностью выдвинутая стрела+удлинитель	кН·м	1195
	Длина стрелы	Основная стрела	м	12.5
		Полностью выдвинутая стрела	м	56
		Полностью выдвинутая стрела+удлинитель	м	74
	Макс. высота подъема	Основная стрела	м	13.5
Полностью выдвинутая стрела		м	56.5	
Полностью выдвинутая стрела+удлинитель		м	74.5	
Опорный контур (вдоль×поперек)	м	7.52×7.6		
Угол положения удлинителя	°	0,20,40		
КОНДИЦИОНЕР	В кабине	-	Нагрев и охлаждение	

Технические параметры



Крюковая подвеска

Расчетная нагрузка/т	Количество блоков	Кратность запасовки	Масса подвески/кг
○ 100	8	16	1030
○ 90	6	12	830
● 70	5	10	690
○ 50	4	8	595
● 8	-	1	160

- Базовая комплектация ○ По заказу



Рабочий цикл

Пункт	Макс. скорость подъема (без нагрузки)	Диаметр каната/длина	Макс. нагрузка на один канат
Главная лебедка	150 м/мин	20 мм/300 м	8,3 т
Вспомогательная лебедка	150 м/мин	20 мм/165 м	8,3 т
Скорость вращения		1,8 об/мин	
Время полного подъема/полного опускания стрелы		70 с/72 с	
Время полного выдвижения/втягивания секций стрелы		350 с/360 с	
Вертикальный гидроцилиндр опоры	Втягивание	32 с	
	Выдвижение	30 с	
Горизонтальный гидроцилиндр опоры	Втягивание	15 с	
	Выдвижение	23 с	

Общая информация о кране

Шасси

Рама шасси

- Двойные продольные сварные балки изготовленные из прочной стали обеспечивают высокую несущую способность шасси.

Двигатель

- Модель: QSB6.7 рядный шестицилиндровый, дизельный с непосредственным впрыском, оснащенный турбокомпрессором и интеркулером.
- Номинальная мощность, кВт/обороты – 194/2400
- Стандарт выбросов: Евро 3.
- Емкость топливного бака, л: 350.

Коробка передач

- Автоматическая коробка передач, 6 передних и 6 задних скорости.

Оси

- Двухосное шасси с универсальной маневренностью, полным приводом и отличными динамическими характеристиками.

Подвеска

- Подвеска передней оси: жестко закреплена к раме.
- Подвеска задней оси: на шарнире с блокирующим устройством.

Электросистема

- Два необслуживаемых 12 В аккумулятора емкостью 180 Ач оборудованные механическим выключателем, позволяющим отключить питание системы

Колеса

- Шины размером 29.5-R25.

Тормоза

- Двухконтурная тормозная система. Когда один контур выходит из строя, другой все еще может работать нормально, повышая безопасность и надежность тормозной системы.

Гидросистема

- Установлен надежный и качественный главный масляный насос. Точная работа насоса способствует превосходной управляемости транспортного средства.

Выносные опоры

- Н-образная конструкция рамы выносных опор, четырехточечный опорный контур размерами 7,52x7,6 м (в продольном и поперечном направлениях).

Система управления

- CAN-BUS интегрированная шина передачи сигналов электрической системы управления может отображать параметры крана в любое время, что облегчает управление. Например, своевременный сигнал об отказе двигателя делает техническое обслуживание и устранение неполадок более удобными и быстрым.
- На главной и вспомогательной лебедках установлены ограничители разматывания каната, оголовки стрелы и удлинителя оснащены ограничителями высоты подъема. Ограничитель грузового момента использует интеллектуальную систему считывания и отображения нагрузки, и защиты от перегрузок при грузоподъемных операциях.

Общая информация о кране

Кабина оператора

Кабина оператора оснащена сдвижной дверью с направляющими, защитным стеклом и конструкцией из коррозионностойкой стали с мягкой внутренней отделкой. Большое внутреннее пространство с панорамным окном в крыше, регулируемым сиденьем и другой эргономикой, включая многофункциональный дисплей, кондиционер, электрический стеклоочиститель, что делает работу более легкой и комфортной.

Телескопическая стрела

Шестисекционная стрела длиной 12,5-56 м с U-образным поперечным сечением изготовлена из прочной листовой стали.
Двухсекционный удлинитель 10,5 м/18 м с углами установки 0°, 20°, 40°.

Механизм поворота

Конструкция собственной разработки SANY, изготовленная из мелкозернистой прочной стали.

Гидросистема

Чувствительный к нагрузке поршневой насос с изменяемым рабочим объемом обеспечивает точный расход, что значительно снижает потери энергии.
Лебедка оснащена регулируемым гидромотором с электромагнитным управлением и эффективной эксплуатацией. Максимальная скорость основной и вспомогательной лебедки составляет 150 м/мин.
Встроенный буфер и функция свободного вращения позволяют проводить плавный пуск и торможение.
Емкость гидробака: 615 л.

Грузовая лебедка

При помощи регулируемых гидронасоса и гидромотора осуществляется эффективная и энергосберегающая работа. Выравнивающий клапан лебедки в сочетании с эксклюзивной технологией противопроскальзывания способствует более плавному подъему/опусканию тяжелых грузов. Используется неперекручивающийся прочный стальной канат.

Механизм подъема стрелы

Гидроцилиндр двухстороннего действия с обратным клапаном обеспечивает диапазон угла наклона стрелы 2°-80°. Использование собственного веса при опускании стрелы снижает затраты энергии и повышает устойчивость.

Вращение

Вращение поворотной платформы в обе стороны обеспечивается на 360°; максимальная скорость вращения составляет 1,8 об/мин. Для стабильной и надежной работы осуществляется гидравлическое пропорциональное регулирование скорости. Установленный уравнительный клапан служит для плавного торможения.

Противовес

Несъемный блок противовеса массой 10,6 т.

Устройства безопасности

Ограничитель момента: кран оборудован системой безопасности, в соответствии с требованиями законодательства.
При возникновении перегрузки, система автоматически подает предупреждающий сигнал и останавливает движение механизма.
Для обеспечения стабильности и надежности гидравлическая система оснащена выравнивающим клапаном, перепускным клапаном, двухходовым гидравлическим замком и т.п.
Для предотвращения чрезмерного разматывания каната при опускании на барабанах главного и вспомогательного механизмов подъема, они оснащены системой ограничения 3-х витков каната.
Оголовки стрелы и удлинителя оснащены конечным выключателем для ограничения высоты подъема.
С помощью установленных датчиков длины и угла, датчика давления система позволяет следить за рабочим состоянием крана в режиме реального времени, и в случае опасности подает сигнал тревоги и автоматически блокирует действия механизмов.

Дополнительное оборудование за дополнительную плату

- Камера на оголовке.
- Камера лебедки.
- Искрогаситель.
- Парктроник.
- Зимний пакет для температуры -40 °С.
- Индивидуальная окраска.

Рабочий диапазон

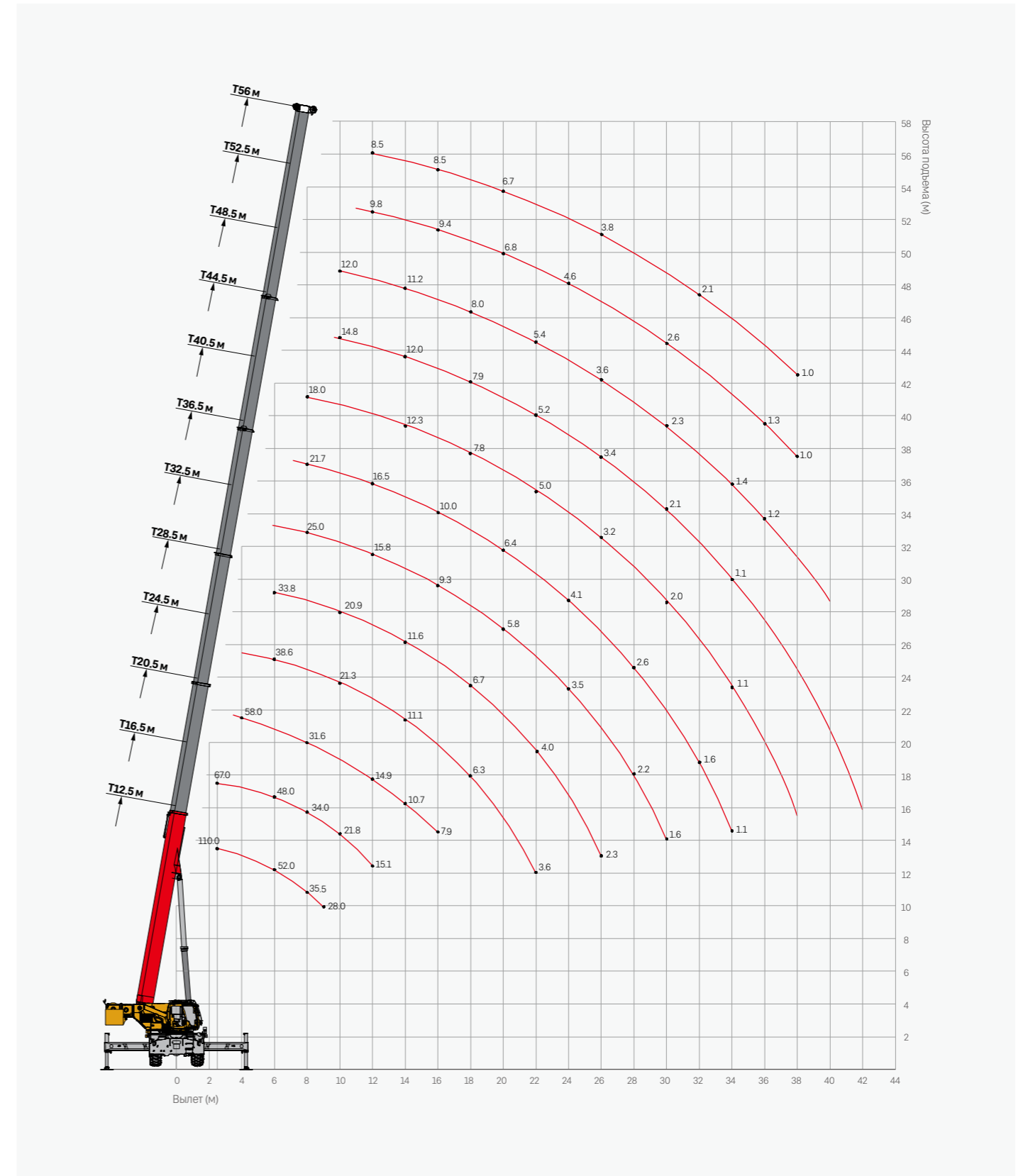


Таблица грузоподъемности

Единица измерения : т



Вылет (м)	12.5	16.5	16.5	20.5	20.5	20.5	20.5	24.5	24.5	24.5	24.5	28.5	28.5	28.5	32.5	Вылет (м)
2.5	110.0*	67.0	36.0													2.5
3.0	90.0	67.0	36.0	60.0	51.5	36.0	29.5									3.0
3.5	78.0	67.0	36.0	59.0	51.5	36.0	27.5	48.0	46.0	36.0	29.0					3.5
4.0	71.0	67.0	36.0	58.0	51.5	36.0	25.8	48.0	46.0	36.0	27.4					4.0
4.5	65.0	62.5	33.9	54.5	51.5	36.0	24.2	45.7	46.0	36.0	26.0	37.6	33.0	23.0		4.5
5.0	60.0	57.0	32.3	51.2	51.5	34.8	22.8	43.0	46.0	36.0	24.6	36.5	32.9	22.1		5.0
5.5	55.0	51.7	30.8	48.6	49.5	33.4	21.6	40.8	46.0	34.8	23.5	35.2	32.8	21.1		5.5
6.0	52.0	48.0	29.3	46.0	48.0	32.0	20.5	38.6	46.0	33.6	22.4	33.8	32.6	20.0	28.4	6.0
6.5	47.0	44.8	28.1	42.6	44.0	31.0	19.5	36.5	41.5	32.5	21.4	32.4	32.1	19.2	27.7	6.5
7.0	43.0	41.5	27.0	39.3	40.3	30.0	18.5	34.9	38.3	31.5	20.5	30.9	31.7	18.5	27.0	7.0
8.0	35.5	34.0	24.9	31.6	32.5	27.7	17.0	30.2	31.5	29.5	18.9	28.2	30.0	17.2	25.0	8.0
9.0	28.0	27.5	23.3	26.2	27.0	26.0	15.7	25.1	26.4	27.8	17.3	24.5	27.3	16.0	23.5	9.0
10.0		21.8	22.0	21.5	22.2	24.5	14.5	21.3	22.6	24.9	15.5	20.9	23.6	15.0	20.8	10.0
11.0		18.1	20.1	17.9	18.4	20.8	13.5	18.0	19.0	21.0	14.0	18.1	20.7	13.8	18.2	11.0
12.0		15.1	17.2	14.9	15.6	17.8	12.7	15.0	16.0	18.0	12.8	15.7	17.8	12.7	15.8	12.0
14.0				10.7	11.5	13.7	11.2	11.1	12.0	13.8	10.9	11.6	13.6	11.0	12.2	14.0
16.0				7.9	8.7	10.8	10.2	8.3	9.0	10.9	9.5	8.8	10.8	9.6	9.3	16.0
18.0							8.2	6.3	7.0	8.8	8.5	6.7	8.8	8.6	7.4	18.0
20.0								4.7	5.5	7.2	7.6	5.2	7.2	7.7	5.8	20.0
22.0								3.6	4.3	5.9	6.4	4.0	5.9	6.7	4.5	22.0
24.0												3.0	4.9	5.7	3.5	24.0
26.0												2.3	4.0	4.8	2.7	26.0
28.0															2.2	28.0
30.0															1.6	30.0
32.0																32.0
34.0																34.0
36.0																36.0
38.0																38.0
40.0																40.0
42.0																42.0
Кратность запасовки	16	10	6	9	8	6	5	7	7	6	5	6	5	4	4	Кратность запасовки

Замечание: * - расчетная грузоподъемность с двумя дополнительными блоками полиспаста.

Таблица грузоподъемности

Единица измерения : т



Вылет (м)	32.5	32.5	36.5	36.5	36.5	40.5	40.5	40.5	44.5	44.5	44.5	48.5	48.5	52.5	56.0	Вылет (м)
2.5																2.5
3.0																3.0
3.5																3.5
4.0																4.0
4.5																4.5
5.0																5.0
5.5																5.5
6.0	27.0	19.8														6.0
6.5	27.0	19.1														6.5
7.0	27.0	18.5	21.7	19.2	16.0											7.0
8.0	26.3	17.2	21.7	19.2	15.0	18.0	15.0	14.5								8.0
9.0	25.5	16.2	21.0	19.2	14.2	18.0	15.0	13.8	14.8	12.8	12.4					9.0
10.0	22.2	15.1	19.8	18.8	13.4	18.0	15.0	13.2	14.8	12.8	12.4	12.0	10.8			10.0
11.0	19.4	13.8	18.1	18.1	12.6	17.0	14.5	12.6	14.2	12.2	12.0	12.0	10.8	10.0		11.0
12.0	16.7	12.7	16.5	17.1	11.9	16.0	13.6	12.0	13.6	11.8	11.5	12.0	10.8	9.8	8.5	12.0
14.0	13.2	11.0	12.8	13.7	10.6	12.3	12.5	11.0	12.0	10.8	10.7	11.2	10.4	9.6	8.5	14.0
16.0	10.3	9.7	10.0	10.9	9.5	9.8	11.0	9.8	9.7	9.9	9.8	9.8	9.5	9.4	8.5	16.0
18.0	8.3	8.7	8.0	8.8	8.6	7.8	8.9	8.8	7.9	8.9	9.0	8.0	8.7	8.1	7.9	18.0
20.0	6.7	7.9	6.4	7.2	7.8	6.3	7.3	7.7	6.4	7.3	7.5	6.5	7.1	6.8	6.7	20.0
22.0	5.5	6.7	5.2	6.0	6.7	5.0	6.1	6.5	5.2	6.1	6.1	5.4	5.9	5.6	5.5	22.0
24.0	4.5	5.7	4.1	4.9	5.7	4.0	5.1	5.5	4.2	5.1	5.2	4.4	4.9	4.6	4.6	24.0
26.0	3.7	4.9	3.3	4.1	4.7	3.2	4.3	4.6	3.4	4.3	4.4	3.6	4.1	3.8	3.8	26.0
28.0	3.0	4.2	2.6	3.5	4.1	2.6	3.6	4.0	2.7	3.6	3.7	2.9	3.4	3.2	3.1	28.0
30.0	2.4	3.7	2.1	2.9	3.5	2.0	3.0	3.4	2.1	3.0	3.1	2.3	2.8	2.6	2.6	30.0
32.0			1.6	2.4	3.0	1.6	2.5	2.9	1.6	2.6	2.6	1.8	2.3	2.1	2.1	32.0
34.0			1.1	2.0	2.5	1.1	2.1	2.5	1.1	2.1	2.2	1.4	1.9	1.7	1.7	34.0
36.0							1.7	2.1		1.8	1.8	1.2	1.5	1.3	1.3	36.0
38.0							1.5	1.8		1.5	1.5		1.2	1.0	1.0	38.0
40.0										1.1	1.3					40.0
42.0											1.0					42.0
Кратность запасовки	4	4	4	4	4	4	4	4	4	4	4	4	4	4	4	Кратность запасовки

Таблица грузоподъемности

Единица измерения : т



Вылет (м)	12.5	16.5	20.5	24.5	28.5	32.5	36.5	40.5	40.5	44.5	44.5	48.5	52.5	56.0	Вылет (м)
3.0	75.0	36.0	36.0												3.0
3.5	67.0	36.0	36.0	36.0											3.5
4.0	60.0	35.9	36.0	36.0											4.0
4.5	53.0	33.9	36.0	36.0	33.0										4.5
5.0	48.0	32.4	34.8	36.0	32.9										5.0
5.5	35.0	30.8	32.9	34.7	32.8										5.5
6.0	30.3	29.3	31.0	33.5	32.0	27.0									6.0
6.5	26.7	27.0	29.2	31.0	30.0	25.0									6.5
7.0	24.5	24.5	27.4	27.5	27.4	23.0	19.0								7.0
8.0	20.1	19.7	21.8	21.8	21.5	20.0	18.0	17.0	14.3						8.0
9.0	16.2	16.1	17.8	17.8	17.7	16.8	16.1	17.0	13.7	14.5	12.0				9.0
10.0		13.5	15.0	15.0	14.8	14.0	13.8	15.1	13.0	13.5	12.0	10.5			10.0
11.0		11.4	12.7	12.8	12.6	11.9	11.6	13.0	12.3	11.5	12.0	10.5	10.0		11.0
12.0		9.7	11.0	11.0	10.8	10.2	10.0	11.2	11.0	9.9	10.6	10.0	9.5	8.0	12.0
14.0			8.5	8.4	8.3	7.8	7.5	8.4	8.6	7.5	8.3	8.0	7.7	7.4	14.0
16.0			6.6	6.6	6.6	6.1	5.8	6.4	6.8	5.8	6.6	6.3	6.1	6.1	16.0
18.0			5.1	5.3	5.3	4.9	4.5	4.9	5.6	4.6	5.3	5.1	4.8	4.9	18.0
20.0				4.3	4.3	3.9	3.6	3.8	4.6	3.6	4.4	4.1	3.9	3.9	20.0
22.0				3.5	3.5	3.1	2.8	2.95	3.8	2.8	3.7	3.3	3.1	3.0	22.0
24.0					2.8	2.4	2.2	2.2	3.2	2.2	3.0	2.7	2.5	2.5	24.0
26.0						1.9	1.6	1.6	2.6	1.7	2.5	2.2	2.0	2.0	26.0
28.0						1.5	1.1	1.0	2.2	1.2	2.1	1.8	1.5	1.6	28.0
30.0									1.8		1.7	1.4	1.1	1.2	30.0
32.0									1.5		1.3	1.0			32.0
34.0									1.2		1.0				34.0
Кратность запасовки	11	6	6	6	5	4	4	4	4	4	4	4	4	4	Кратность запасовки

Таблица грузоподъемности

Единица измерения : т



Вылет (м)	12.5	16.5	20.5	24.5	28.5	32.5	36.5	40.5	40.5	44.5	44.5	48.5	52.5	56.0	Вылет (м)
3.5	28.0														3.5
4.0	24.0	22.2													4.0
4.5	21.0	20.0	21.6												4.5
5.0	19.5	18.8	19.1	18.0	18.3										5.0
5.5	17.2	16.7	17.0	16.0	16.5	16.0									5.5
6.0	14.9	14.7	15.0	14.2	15.1	14.0									6.0
6.5	12.9	13.0	13.5	13.0	13.5	12.5									6.5
7.0	11.3	12.0	12.1	11.8	12.3	11.1	11.0								7.0
8.0	8.9	9.7	10.0	9.6	10.0	9.3	9.0	9.0	10.0						8.0
9.0	7.0	7.9	8.3	7.9	8.3	7.7	7.5	7.4	8.5	7.5	8.7				9.0
10.0		6.6	7.0	6.6	7.0	6.5	6.2	6.2	7.2	6.5	7.4	6.5			10.0
11.0		5.5	5.8	5.6	5.9	5.4	5.2	5.1	6.2	5.5	6.3	5.5	5.6		11.0
12.0		4.6	4.9	4.6	5.0	4.5	4.3	4.2	5.2	4.6	5.4	4.5	4.6	5.0	12.0
14.0			3.5	3.2	3.5	3.3	3.0	2.9	4.0	3.3	4.0	3.5	3.4	3.5	14.0
16.0			2.5	2.1	2.6	2.3	1.9	2.0	3.0	2.3	3.0	2.5	2.4	2.5	16.0
18.0				1.5	1.8	1.3	1.2	0.9	2.3	1.2	2.3	1.5	1.7	1.8	18.0
20.0									1.7		1.7	1.0		1.3	20.0
22.0									1.3						22.0
Кратность запасовки	4	4	4	4	4	4	4	4	4	4	4	4	4	4	Кратность запасовки

Рабочий диапазон с удлинителем

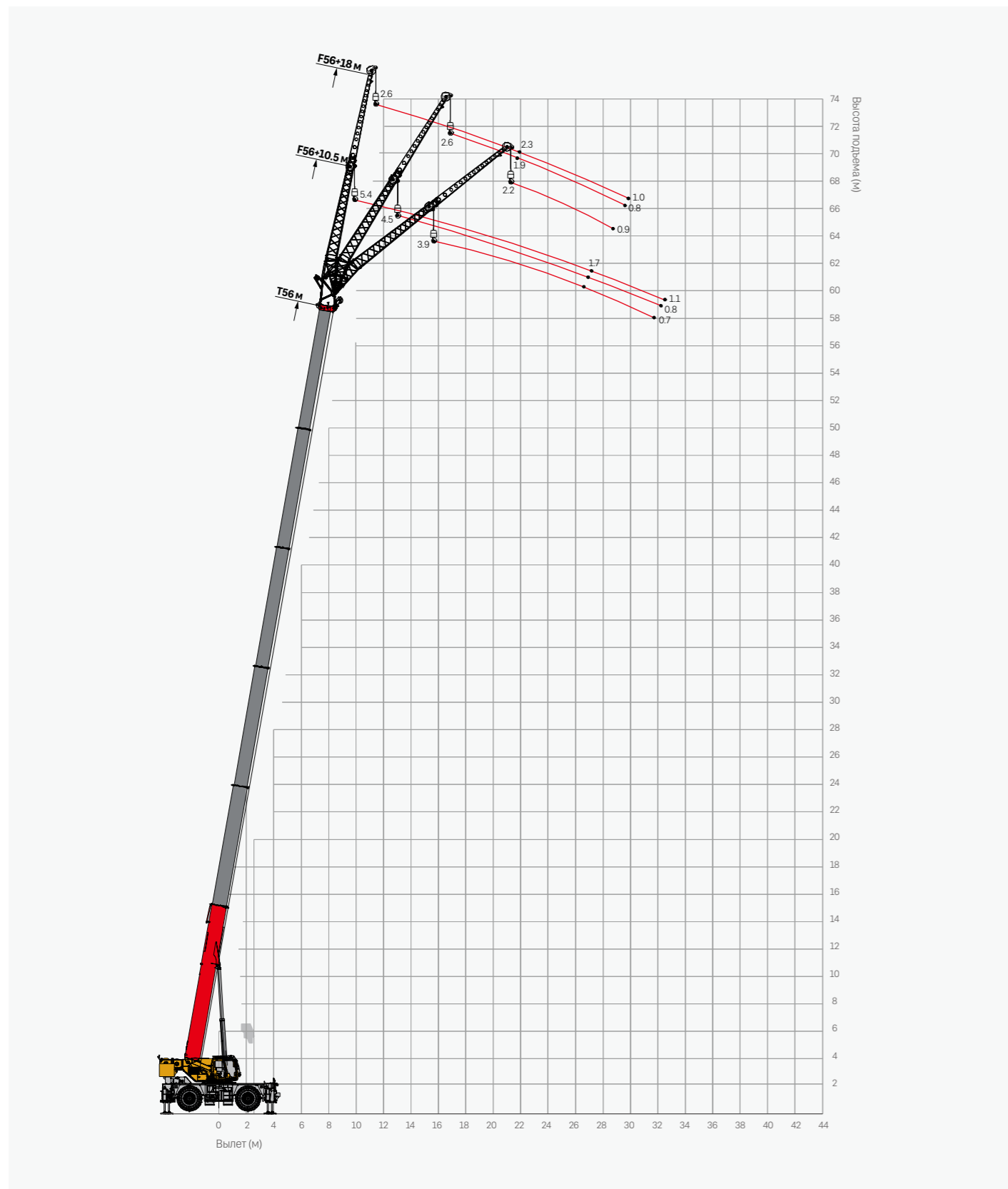


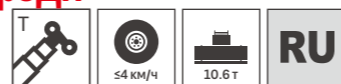
Таблица грузоподъемности с удлинителем



Единица измерения : т

Угол наклона стрелы (°)	56.0 м*10.5 м			56.0 м*18 м			Угол наклона стрелы (°)
	0°	20°	40°	0°	20°	40°	
80	5.4	4.5	3.9	3.0	2.6	2.2	80
79	5.3	4.5	3.8	3.0	2.5	2.2	79
78	5.1	4.4	3.7	2.9	2.5	2.2	78
77	4.9	4.3	3.6	2.9	2.4	2.1	77
76	4.7	4.1	3.4	2.9	2.4	2.1	76
75	4.5	3.9	3.2	2.8	2.3	2.1	75
73	4.1	3.7	2.9	2.7	2.2	2.0	73
70	3.0	2.7	2.5	2.3	1.9	1.8	70
68	2.4	2.3	2.1	1.9	1.5	1.4	68
65	2.0	1.9	1.7	1.3	1.1	1.1	65
63	1.7	1.6	1.4	1.0	0.8	0.9	63
60	1.4	1.2	1.1				60
58	1.1	0.8	0.7				58

Таблица грузоподъемности при передвижении с грузом впереди



Единица измерения : т

Вылет (м)	12.5 м	16.5 м	20.5 м	24.5 м	28.5 м	Вылет (м)
4.5	15.1					4.5
5.0	13.6					5.0
5.5	12.3					5.5
6.0	11.1	13.0				6.0
6.5	10.0	12.0				6.5
7.0	9.1	11.0				7.0
8.0	7.5	9.0	10.0			8.0
9.0	6.2	8.0	8.5	8.6	8.7	9.0
10.0		6.5	7.1	7.5	7.7	10.0
11.0		5.4	6.0	6.5	6.8	11.0
12.0		4.5	5.1	5.8	6.2	12.0
14.0			3.7	4.5	4.8	14.0
16.0			2.8	3.7	3.8	16.0
18.0				2.7	2.8	18.0
20.0				1.9	2.1	20.0
22.0					1.4	22.0
Кратность запасовки	4	4	4	4	4	Кратность запасовки

Таблица грузоподъемности с грузом впереди на неподвижном кране



Единица измерения : т

Вылет (м)	12.5 м	16.5 м	20.5 м	24.5 м	28.5 м	Вылет (м)
4.5	19.8					4.5
5.0	17.7					5.0
5.5	16.0					5.5
6.0	14.4	14.1				6.0
6.5	13.1	12.9				6.5
7.0	11.9	11.9				7.0
8.0	9.9	9.7	10.6			8.0
9.0	8.3	8.3	9.0	9.0	9.1	9.0
10.0		7.0	7.6	7.8	8.1	10.0
11.0		5.9	6.5	6.7	7.1	11.0
12.0		5.0	5.5	6.0	6.5	12.0
14.0			4.0	4.7	5.0	14.0
16.0			3.0	3.8	4.0	16.0
18.0				2.8	3.0	18.0
20.0				2.0	2.3	20.0
22.0				1.3	1.6	22.0
24.0					1.1	24.0
Кратность запасовки	4	4	4	4	4	Кратность запасовки

Таблица грузоподъемности на неподвижном кране с поворотом на 360°




Единица измерения : т

Вылет (м)	12.5m	16.5m	20.5m	24.5m	28.5m	Вылет (м)
4.5	12.0					4.5
5.0	9.8					5.0
5.5	8.3					5.5
6.0	7.0	7.9				6.0
6.5	5.7	6.9				6.5
7.0	4.9	6.0				7.0
8.0	3.5	4.6	4.9			8.0
9.0	2.4	3.6	3.9	4.1	4.2	9.0
10.0		2.8	3.1	3.3	3.4	10.0
11.0		2.1	2.4	2.6	2.7	11.0
12.0		1.3	1.8	2.0	2.1	12.0
14.0			1.0	1.2	1.3	14.0
Кратность запасовки	4	4	4	4	4	Кратность запасовки

Замечание

1. Значения применимы при давлении накачки шин в холодном состоянии 525 кПа.
2. Значения применимы только при установке крана на твердую ровную поверхность.
3. Использование удлинителя без аутригеров не допускается.
4. Обязательно включать блокировку подвески при работе без аутригеров.
5. Обязательно включать стояночный тормоз на неподвижном кране при работе без аутригеров.
6. Скорость передвижения с грузом не должна превышать 4 км/ч.



**ТЕХНИКА
СЕРВИС
ЗАПЧАСТИ**

ТРАКТОРОДЕТАЛЬ

ОФИЦИАЛЬНЫЙ ДИЛЕР TRAKTORDETAL.RU

8 800 100-77-66