



**WACKER
NEUSON**
all it takes!

ET24

Гусеничные экскаваторы с выносом задней части



ET24 – Эволюция вашей рабочей среды.

Компания Wacker Neuson представляет новые стандарты для компактных экскаваторов в моделях нового поколения класса 1,7-2,4 тонн. Хорошо зарекомендовавшие себя инновации сохранены в сочетании с абсолютно новыми разработками. Результат - полностью обновленный, вплоть до мельчайших деталей, класс машин, который обеспечивает высокую эффективность и производительность.

- Кабина с обновленным инновационным дизайном. Модернизированная кабина экскаваторов модельного ряда ET представляет собой новые стандарты, касающиеся планировки, безопасности и удобства для пользователя, благодаря полностью измененной внутренней компоновке.
- Мощность и эффективность. Дизельные двигатели большого объема и новая инновационная гидравлическая система определяют новые стандарты эксплуатации.
- Максимальное подсоединение дополнительного оборудования – до 4-х вспомогательных контуров управления. Все экскаваторы модельного ряда ET могут поставляться с завода в исполнении, включающем вплоть до 4-х вспомогательных контуров управления для дополнительного оборудования.
- Каждый экскаватор модели ET оснащен собственной оптимизированной ходовой частью для обеспечения максимальной



**WACKER
NEUSON**
all it takes!

устойчивости и высоких ходовых качеств при ежедневной эксплуатации в тяжелых условиях.

- Каждый экскаватор модели ET имеет собственную оптимизированную систему стрелы с различной длиной рукояти ковша. Благодаря усиленной системе стрелы, которая позволяет выбрать два варианта длины рукояти ковша, каждая машина достигает максимального усилия копания и объемов выемки грунта.



Технические характеристики

Рабочие параметры

Транспортный вес мин.	2.057 кг
Рабочая масса	2.200 - 2.544 кг
Разрывное усилие макс.	15 кН
Усилие подъема макс.	21,8 кН
Глубина черпания макс. макс.	2.602 мм
Высота разгрузки	2748 - 2870 мм
Радиус черпания макс. макс.	4.334 мм
Число оборотов поворотной платформы	10 1/мин
Д x Ш x В мин.	4022 x 1400 x 2390 мм

Параметры двигателя

Изготовитель двигателя	Yanmar
Тип двигателя	3TNV76
двигатель	3-цилиндровый дизельный двигатель с водяным охлаждением
Рабочий объем	1.116 см ³
Число оборотов	2.200 1/мин
Мощность двигателя в соотв. с ISO	13,4 кВт
аккумулятор Напряжение	44 Ач
Объем бака	24 л

Гидравлическая установка

Рабочий насос	Двойной насос переменной мощности с 2-мя шестеренчатыми насосами
Производительность подачи макс.	26,1 л/мин
Рабочее давление для рабочей и тяговой гидравлики	240 бар
Рабочее давление Поворотный механизм	150 бар
Число оборотов платформы	10 1/мин
гидравлический бак Содержание	19 л

комплект колес

Скорость передвижения макс.	4 км/ч
Ширина гусеницы	250 мм
Дорожный просвет	295 мм

Отвальный щит

Ширина	1.400 мм
--------	----------

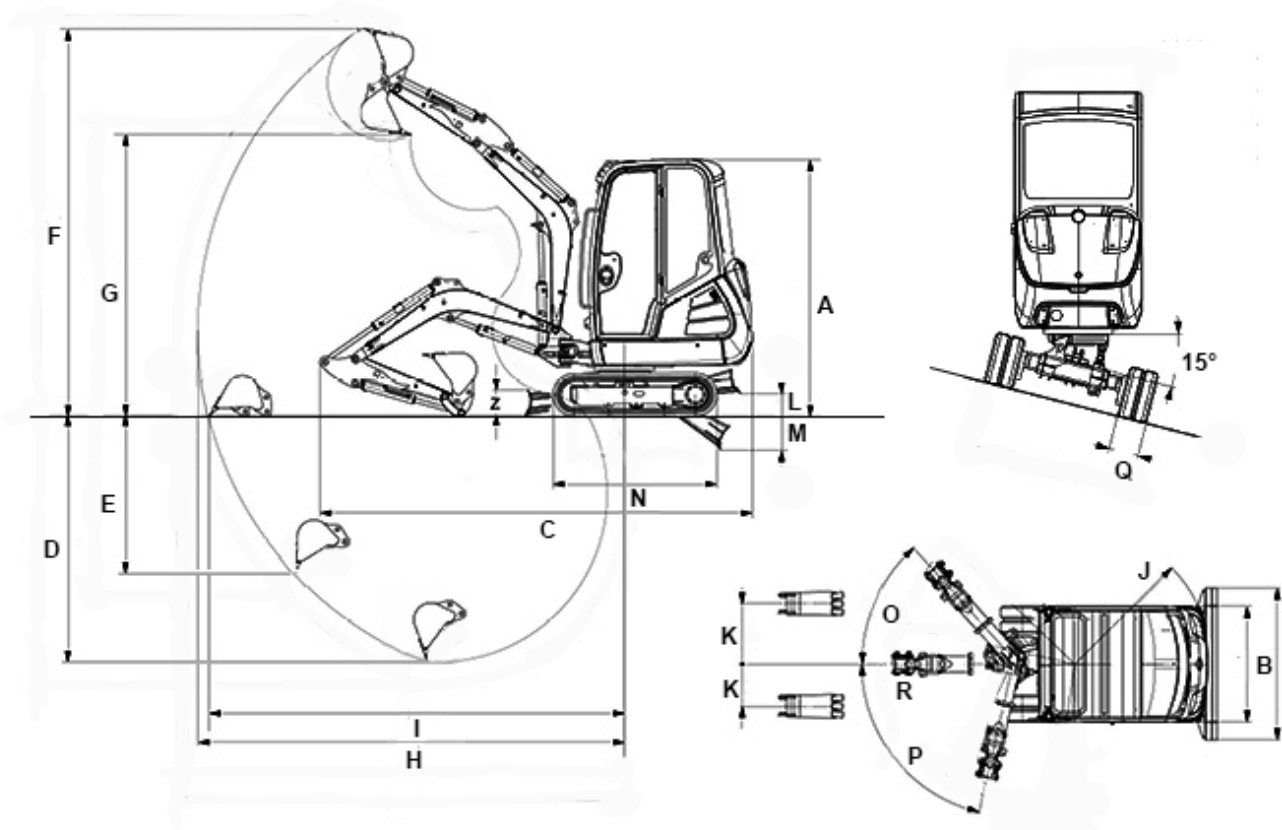


**WACKER
NEUSON**
all it takes!

Высота	300 мм
Ход поршня типового отвала выше уровня грунта	300 мм
Ход поршня типового отвала ниже уровня грунта	340 мм
Уровень шума	
уровень шума (L _{WA}) в соотв. с 2000/14/ЕС	93 дБ(А)
Кабина - уровень звукового давления L _{pA} в соотв. с ISO 6394	75,8 дБ(А)



Размеры



Система VDS

A	Высота	2.392 мм	2.472 мм
B	Ширина платформы	990 мм	990 мм
B	Ширина	1.400 мм	1.400 мм
B	Ширина Отвал	1.400 мм	1.400 мм
C	Транспортировочная длина	4.022 мм	3.980 мм
D	Глубина черпания макс. Макс. (короткая рукоять ковша)	2.402 мм	2.323 мм
D	Глубина черпания макс. Макс. (длинная рукоять ковша)	2.602 мм	2.523 мм
E	Глубина копания Макс., по вертикали (короткая	1.562 мм	1.482 мм



рукоять ковша)

E	Глубина копания Макс., по вертикали (длинная рукоять ковша)	1.746 мм	1.667 мм
F	Высота копания Макс. (короткая рукоять ковша)	3.949 мм	4.028 мм
F	Высота копания Макс. (длинная рукоять ковша)	4.071 мм	4.151 мм
G	Высота разгрузки макс. Макс. (короткая рукоять ковша)	2.748 мм	2.827 мм
G	Высота разгрузки макс. Макс. (длинная рукоять ковша)	2.870 мм	2.950 мм
H	Радиус черпания макс. Макс. (короткая рукоять ковша)	4.146 мм	4.146 мм
H	Радиус черпания макс. Макс. (длинная рукоять ковша)	4.334 мм	4.334 мм
I	Радиус действия Макс. на уровне грунта (короткая рукоять ковша)	4.020 мм	3.995 мм
I	Радиус действия Макс. на уровне грунта (длинная рукоять ковша)	4.216 мм	4.204 мм
J	Радиус поворота задней части Мин.	1.169 мм	1.169 мм
K	Перемещение стрелы макс., к центру ковша, вправо	516 мм	516 мм
K	Перемещение стрелы макс., к центру ковша, влево	359 мм	359 мм
L	Высота подъема макс. отвала экскаватора выше уровня грунта (короткого)	294 мм	348 мм
M	Глубина копания макс. отвала экскаватора ниже уровнем грунта (короткого)	334 мм	316 мм
N	Длина Общая длина гусеничного движителя (типовая ходовая часть)	1.838 мм	1.838 мм
--	Длина Длина гусеничного движителя с ведущим колесом (типовая ходовая часть)	1.383 мм	1.383 мм
O	Угол поворота макс. системы стрелы вправо	48 °	48 °
P	Угол поворота макс. системы стрелы влево	77 °	77 °



**WACKER
NEUSON**
all it takes!

Q	Ширина гусеницы	250 мм	250 мм
R	Радиус поворота стрелы центральный	1.666 мм	1.666 мм
--	Радиус поворота стрелы правый	1.582 мм	1.582 мм
--	Радиус поворота стрелы левый макс.	1.356 мм	1.356 мм
--	Радиус поворота стрелы левый блокирования	1.450 мм	1.450 мм
Z	Высота Отвал	300 мм	300 мм

VA...шарнирная стрела ds... рукоять стрелы

Примечание

Обратите внимание, что доступность различных видов оборудования может варьироваться в зависимости от страны, в которой находится заказчик. Вполне возможно, что определенная информация или выпускаемый продукт могут быть недоступны в вашей стране. Более точная информация о мощности двигателя приведена в руководстве по эксплуатации; фактическая отдаваемая мощность может изменяться в зависимости от условий эксплуатации.

За исключением ошибок и пропусков. Изображения.

Copyright © 2018 Wacker Neuson SE.