

TH 522

Телескопические погрузчики



**WACKER
NEUSON**
all it takes!



Совмещает мощность и маневренность: TH522

Комфортный телескопический погрузчик TH522 впечатляет идеальным сочетанием мощного двигателя и высокой маневренности. Благодаря полноприводному управлению и компактному дизайну TH522 отличается малыми размерами и высокой эффективностью. Поэтому работы по укладке и транспортировке могут быть выполнены быстро и безопасно даже в условиях ограниченного пространства. В стандартной комплектации TH522 оснащен чувствительной рабочей гидравликой и гидростатическим приводом, что обеспечивает превосходную точность маневрирования.

- Инновационная система помощи водителю VLS (система вертикального подъема)
- Низкая высота установки и ширина менее 2 x 2 м
- Малый внутренний радиус 1193 мм.
- Высота подъема более 5 метров
- Прекрасный обзор навесного оборудования

ТН 522 Технические характеристики

Рабочие параметры

Высота подъема макс.	5.056 мм
Вес	4.200 кг
Радиус поворота Шины	3.281 мм
Общий угол поворота держателя инструментов	144 °

Параметры двигателя

Изготовитель двигателя	Perkins
Тип двигателя	404J-E22T
Мощность двигателя при 2800 об/мин	45 кВт
Рабочий объем	2.200 см ³
Нормы выбросов	IIIA
Система обработки выхлопных газов	DPF + DOC

Силовая передача

Ходовой привод	гидростат.
Скорость Стадия 1:	0 – 7 км/ч
Скорость Стадия 2:	0 – 20 км/ч
Рабочий тормоз центральный	Парковочный тормоз на всех четырех колесах
Стандартные шины	10,5/80-18 AS ET0

Гидравлика управления и рабочая гидравлика

Поворот управляемых колес макс.	2 x 40 °
Производительность подачи	70 л/мин
Производительность подачи опция	106 л/мин

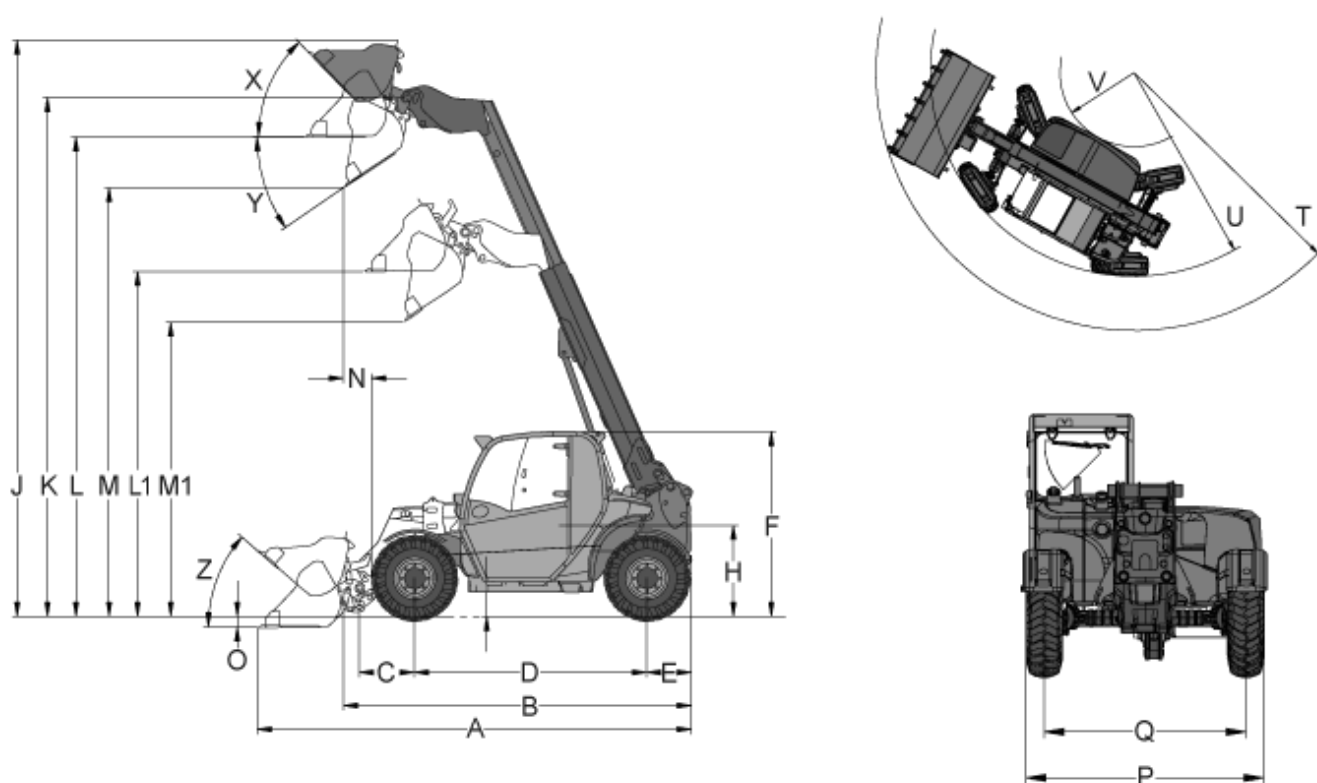
Кинематика

Грузоподъемность макс.	2.200 кг
------------------------	----------

Заправочные объемы

Емкость топливного бака	70 л
гидравлический бак	55 л

TH 522 Размеры



	Стандартные шины	10.5/80-18 AS ET0
A	Общая длина	4.576 мм
B	Общая длина без лопаты	3.747 мм
C	Bucket pivot point to axle center	581 мм
D	Колесная база	2.449 мм
E	Выступ задней части	472 мм
F	Высота with cabin	1.950 мм
H	Высота сиденья	962 мм
J	Общая рабочая высота	6.074 мм
K	Stroke height max. - bucket pivot point	5.471 мм
L1	Высота выгрузки retracted telescopic arm	3.638 мм
L	Высота выгрузки extended telescopic arm	5.056 мм
M1	Высота разгрузки макс. retracted telescopic arm	3.103 мм
M	Высота разгрузки макс. extended telescopic arm	4.520 мм
N	Радиус действия at M	293 мм
O	Глубина копания	111 мм
P	Общая ширина	1.808 мм
Q	Ширина колеи	1.530 мм
S	Дорожный просвет	256 мм
T	Радиус (max.)	4.153 мм

U	Радиус на внешнем крае	3.281 мм
V	Внутренний радиус	1.193 мм
X	Преодолеваемый уклон при макс. высота хода	46,5 °
Y	Угол опрокидывания (max.)	34,5 °
Z	Преодолеваемый уклон на земле	41 °

Примечание: Обратите внимание, что доступность различных видов оборудования может варьироваться в зависимости от страны, в которой находится заказчик. Вполне возможно, что определенная информация или выпускаемый продукт могут быть недоступны в вашей стране. Более точная информация о мощности двигателя приведена в руководстве по эксплуатации; фактическая отдаваемая мощность может изменяться в зависимости от условий эксплуатации. За исключением ошибок и пропусков. Изображения.

Copyright © 2021 Wacker Neuson SE.