



**WACKER  
NEUSON**  
*all it takes!*

## ET 18

Гусеничные экскаваторы с выносом задней части



ET18 – Эволюция вашей рабочей среды.

Компания Wacker Neuson представляет новые стандарты для компактных экскаваторов в моделях нового поколения класса 1,7-2,4 тонн. Хорошо зарекомендовавшие себя инновации сохранены в сочетании с абсолютно новыми разработками. Результат - полностью обновленный, вплоть до мельчайших деталей, класс машин, который обеспечивает высокую эффективность и производительность.

- Кабина с обновленным инновационным дизайном. Модернизированная кабина экскаваторов модельного ряда ET представляет собой новые стандарты, касающиеся планировки, безопасности и удобства для пользователя, благодаря полностью измененной внутренней компоновке.
- Мощность и эффективность. Дизельные двигатели большого объема и новая инновационная гидравлическая система определяют новые стандарты эксплуатации.
- Максимальное подсоединение дополнительного оборудования – до 4-х вспомогательных контуров управления. Все экскаваторы модельного ряда ET могут поставляться с завода в исполнении, включающем вплоть до 4-х вспомогательных контуров управления для дополнительного оборудования.
- Каждый экскаватор модели ET оснащен собственной оптимизированной ходовой частью для обеспечения максимальной



**WACKER  
NEUSON**  
*all it takes!*

устойчивости и высоких ходовых качеств при ежедневной эксплуатации в тяжелых условиях.

- Каждый экскаватор модели ET имеет собственную оптимизированную систему стрелы с различной длиной рукояти ковша. Благодаря усиленной системе стрелы, которая позволяет выбрать два варианта длины рукояти ковша, каждая машина достигает максимального усилия копания и объемов выемки грунта.



## Технические характеристики

### Рабочие параметры

Транспортный вес мин.	1.582 кг
Рабочая масса	1.725 - 2.203 кг
Разрывное усилие макс.	11,2 кН
Усилие подъема макс.	18,8 кН
Глубина черпания макс.	2.397 мм
Высота разгрузки	2510 - 2722 мм
Радиус черпания макс.	3.989 мм
Число оборотов поворотной платформы	10 1/мин
Д x Ш x В	3854 x 990 x 2289 мм

### Параметры двигателя

Изготовитель двигателя	Yanmar
Тип двигателя	3TNV76
двигатель	3-цилиндровый дизельный двигатель с водяным охлаждением
Рабочий объем	1.116 см <sup>3</sup>
Число оборотов	2.200 1/мин
Мощность двигателя в соотв. с ISO	13,4 кВт
аккумулятор Напряжение	44 Ач
Объем бака	24 л

### Гидравлическая установка

Рабочий насос	Двойной насос переменной мощности с 2-мя шестеренчатыми насосами
Производительность подачи макс.	23,8 л/мин
Рабочее давление для рабочей и тяговой гидравлики	200 бар
Рабочее давление Поворотный механизм	125 бар
Число оборотов платформы	10 1/мин
гидравлический бак Содержание	19 л

### комплект колес

Скорость передвижения макс.	5,3 км/ч
Ширина гусеницы	230 мм
Дорожный просвет типовой ходовой части	210 мм

### Отвальный щит

Ширина	990 мм
--------	--------

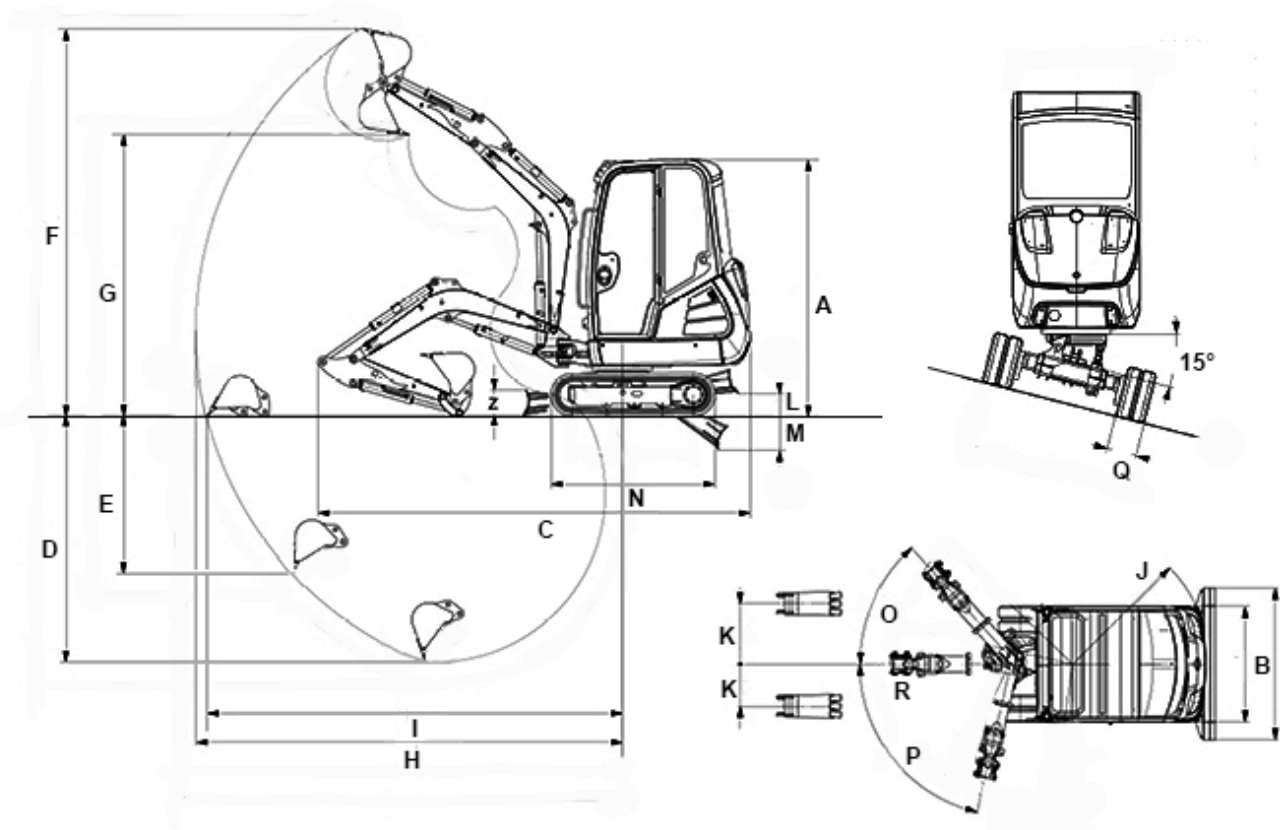


**WACKER  
NEUSON**  
*all it takes!*

Высота	230 мм
Ход поршня типового отвала выше уровня грунта	200 мм
Ход поршня типового отвала ниже уровня грунта	320 мм
<b>Уровень шума</b>	
уровень шума (L <sub>WA</sub> ) в соотв. с 2000/14/ЕС	93 дБ(А)
Кабина - уровень звукового давления L <sub>pA</sub> в соотв. с ISO 6394	75,8 дБ(А)



## Размеры



Система VDS

A	Высота	2.285 мм	2.392 мм
B	Ширина платформы	990 мм	990 мм
B	Ширина ходовой части в сдвинутом состоянии	990 мм	990 мм
B	Ширина ходовой части в раздвинутом состоянии (только для телескопической ходовой части)	1.300 мм	1.300 мм
B	Ширина Отвал	990 мм	990 мм
B	Ширина Ширина отвала с расширителем (только для телескопической ходовой части)	1.300 мм	1.300 мм
C	Транспортировочная длина	3.854 мм	3.801 мм
D	Глубина черпания макс. Макс. (короткая рукоять)	2.202 мм	2.095 мм



	ковша)		
D	Глубина черпания макс. Макс. (длинная рукоять ковша)	2.402 мм	2.295 мм
E	Глубина копания Макс., по вертикали (короткая рукоять ковша)	1.415 мм	1.309 мм
E	Глубина копания Макс., по вертикали (длинная рукоять ковша)	1.600 мм	1.493 мм
F	Высота копания Макс. (короткая рукоять ковша)	3.447 мм	3.553 мм
F	Высота копания Макс. (длинная рукоять ковша)	3.558 мм	3.663 мм
G	Высота разгрузки макс. Макс. (короткая рукоять ковша)	2.510 мм	2.611 мм
G	Высота разгрузки макс. Макс. (длинная рукоять ковша)	2.621 мм	2.722 мм
H	Радиус черпания макс. Макс. (короткая рукоять ковша)	3.802 мм	3.802 мм
H	Радиус черпания макс. Макс. (длинная рукоять ковша)	3.989 мм	3.989 мм
I	Радиус действия Макс. на уровне грунта (короткая рукоять ковша)	3.700 мм	3.668 мм
I	Радиус действия Макс. на уровне грунта (длинная рукоять ковша)	3.894 мм	3.864 мм
J	Радиус поворота задней части Мин.	1.169 мм	1.169 мм
K	Перемещение стрелы макс., к центру ковша, вправо	516 мм	516 мм
K	Перемещение стрелы макс., к центру ковша, влево	359 мм	359 мм
L	Высота подъема макс. отвала экскаватора выше уровня грунта (короткого)	198 мм	268 мм
L	Высота подъема макс. отвала экскаватора выше уровня грунта (длинного)	281 мм	357 мм
M	Глубина копания макс. отвала экскаватора ниже уровнем грунта (короткого)	316 мм	251 мм
M	Глубина копания макс. отвала экскаватора ниже	381 мм	308 мм



уровня грунта (длинного)

N	Длина Общая длина гусеничного движителя (типовая ходовая часть)	1.462 мм	1.465 мм
N	Длина Общая длина гусеничного движителя (телескопическая ходовая часть)	1.607 мм	1.607 мм
--	Длина Длина гусеничного движителя с ведущим колесом (типовая ходовая часть)	1.080 мм	1.079 мм
--	Длина Длина гусеничного движителя с ведущим колесом (телескопическая ходовая часть)	1.225 мм	1.224 мм
O	Угол поворота макс. системы стрелы вправо	48 °	48 °
P	Угол поворота макс. системы стрелы влево	77 °	77 °
Q	Ширина гусеницы	230 мм	230 мм
R	Радиус поворота стрелы центральный	1.584 мм	1.584 мм
--	Радиус поворота стрелы правый	1.503 мм	1.503 мм
--	Радиус поворота стрелы левый макс.	1.283 мм	1.283 мм
--	Радиус поворота стрелы левый блокирования	1.374 мм	1.374 мм
Z	Высота Отвал	230 мм	230 мм

VA...шарнирная стрела ds... рукоять стрелы

#### Примечание

Обратите внимание, что доступность различных видов оборудования может варьироваться в зависимости от страны, в которой находится заказчик. Вполне возможно, что определенная информация или выпускаемый продукт могут быть недоступны в вашей стране. Более точная информация о мощности двигателя приведена в руководстве по эксплуатации; фактическая отдаваемая мощность может изменяться в зависимости от условий эксплуатации.

За исключением ошибок и пропусков. Изображения.

Copyright © 2018 Wacker Neuson SE.