

СЕРИЯ G

ПОГРУЗЧИКИ С БОРТОВЫМ ПОВОРОТОМ



JOHN DEERE

320G / 324G



**РАБОТА С БОЛЬШЕЙ СИЛОЙ...
И ЭФФЕКТИВНОСТЬЮ**



СЕРИЯ G



НАДЕЖНОСТЬ



ПРОИЗВОДИТЕЛЬНОСТЬ

МОЩНАЯ, ПРОИЗВОДИТЕЛЬНАЯ И
УМНАЯ МАШИНА



МЫ СЛЫШИМ ПОЖЕЛАНИЯ КЛИЕНТОВ

Кто как не оператор погрузчика с бортовым поворотом знает, какой должна быть машина? Так почему бы нам не использовать Ваш опыт и пожелания при проектировании новых моделей? Мы собрали группу экспертов, представленную владельцами и операторами погрузчиков, как и сами Вы, которые помогли нам принять правильные решения при разработке машин серии G. Вдохновленные их мыслями и идеями, мы трудились над созданием моделей погрузчиков нового поколения на среднеразмерной раме. Мы увеличили мощность двигателя, высоту подъема и разгрузки, вырывное усилие и сделали машину более устойчивой. Но мы не оставили без внимания и другие, не менее важные с точки зрения клиентов, особенности: опциональное сиденье с подогревом, боковое освещение и камера заднего вида, которые влияют на повышение производительности и эксплуатационной надежности при снижении ежедневных эксплуатационных расходов.

РАБОТАЙТЕ УВЕРЕННО

ПРЕОДОЛЕВАЙТЕ ТРУДНОСТИ БЕЗ ОСОБЫХ УСИЛИЙ

Обладая впечатляющими характеристиками и набором функций для повышения производительности, погрузчики с бортовым поворотом серии G легко справляются с самыми тяжелыми нагрузками и готовы к выполнению новых задач.

Напор и решительность

Высокий момент на приводе и вырывное усилие на ковше обеспечивают повышенное тяговое усилие и грузоподъемность, позволяющие производить выемку глинистой почвы, транспортировать тяжелые грузы и перемещать большие объемы материала.

Повышенная мощность гидравлики

Увеличенный гидравлический поток и мощность вспомогательной гидравлики позволяют погрузчикам с бортовым поворотом серии G максимально эффективно использовать широчайший набор навесного оборудования.

Увеличенные рабочие интервалы

Экономичные дизельные двигатели и баки большей емкости позволяют целый день работать без перерыва на дозаправку, помогая снизить время непродуктивного простоя.

Пакет повышения производительности с электрогидравлическими джойстикami

Пакет повышения производительности с электрогидравлическими джойстикami позволяет легко управлять самыми разнообразными функциями машины.

Высокая скорость

Опциональная двухскоростная трансмиссия обеспечивает скорости хода до 18 км/ч, значительно сокращая продолжительность рабочих циклов.

Большая мощность

Турбированные дизельные двигатели соответствуют строгим стандартам по токсичности выхлопных газов, стабильно работают и развивают высокую мощность и крутящий момент.



**ОПЦИОНАЛЬНАЯ
ДВУХСКОРОСТНАЯ
ТРАНСМИССИЯ**



УНИКАЛЬНАЯ ОСОБЕННОСТЬ



**ОДНА МАШИНА
РЕШАЕТ БОЛЬШЕ ЗАДАЧ**

БУДЬТЕ ВСЕГДА НА ВЫСОТЕ

ИСПОЛЬЗУЙТЕ ПРЕИМУЩЕСТВА УВЕЛИЧЕННОГО ВЫНОСА

Переработанная конструкция погрузочного механизма с вертикальным подъемом, которым оснащаются эти компактные модели, обеспечивает большую высоту подъема и больший вынос, чем на предыдущих моделях, что ускоряет и облегчает процесс погрузки. Погрузчики с бортовым поворотом серии G демонстрируют также значительно большее вырывное усилие на стреле, благодаря чему эти машины способны выполнять более разнообразные задачи. Кроме того, на них удобнее работать в условиях ограниченного пространства и легче заезжать на транспортировочный прицеп. Кто сказал, что все эти особенности нельзя объединить в одной машине?

Землеройные работы

Большее, чем у предыдущих моделей, вырывное усилие, позволяет легко поднимать тяжелые грузы, сильнее загружать ковш и не просыпать при транспортировке.

Большой объем перевозимого материала

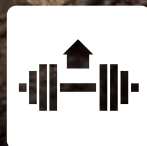
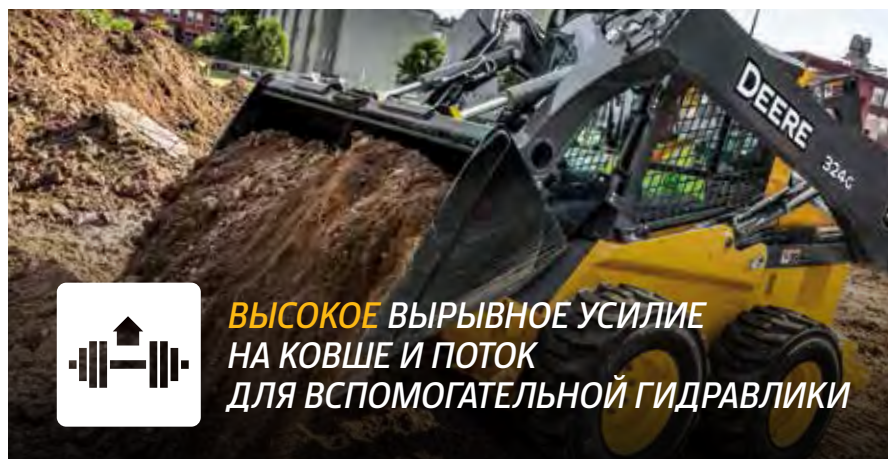
Благодаря конструкции стрелы груз находится близко к раме машины, делая ее более устойчивой. Низко расположенный центр тяжести, большой угол подворота ковша (до 34°) и опциональные функции плавности хода и самовыравнивания ковша тоже помогают максимально загрузить ковш и работать с вилами.

Высокая грузоподъемность

Увеличенная номинальная грузоподъемность до 1220 кг позволяет поднимать больше.

Отличные возможности для погрузки

Высота до шарнира, достигающая 3200 мм, позволяет этим машинам легко загружать самосвалы и подавать материал в кормосмесители и бункеры. А увеличенный вынос ковша на уровне глаз оператора дает возможность загружать поддоны с тротуарной плиткой и другие тяжелые материалы на платформу.



ВЫСОКОЕ ВЫРЫВНОЕ УСИЛИЕ
НА КОВШЕ И ПОТОК
ДЛЯ ВСПОМОГАТЕЛЬНОЙ ГИДРАВЛИКИ

В КАБИНЕ — КАК ДОМА

УДОБСТВО И ПОВЫШЕННАЯ ЭФФЕКТИВНОСТЬ РАБОТЫ

Просторная и удобная кабина надежно герметизирована и не пропускает внутрь пыль и шум. К числу доступных опций относятся кабина, рассчитанная на всесезонную эксплуатацию, радио и подогреваемое сиденье.

Полная информация о работе

На ЖК-дисплей выводятся легко читаемые данные о состоянии машины и сигналы с органов управления, в том числе наиболее важные показатели работы и данные системы расширенной диагностики.

Удобство управления

Опциональная герметичная кнопочная панель обеспечивает запуск двигателя без ключа, настройку противоугонной системы, а также активацию разнообразных функций машины, включая опции плавности хода и самовыравнивания ковша, элементарным нажатием кнопки.

Отличная система освещения

Появившиеся в результате пожеланий клиентов опции светодиодных боковых фонарей и камеры заднего вида делают круговой обзор еще лучше.

Удобство при любой погоде

Опция подогреваемого сиденья| с пневмоподвеской в купе с герметизированной кабиной, оснащенной обогревателем и кондиционером, обеспечивает комфортные условия работы в любое время года.

Управление — в ваших руках

Выберите наиболее подходящую схему управления или пакет повышения производительности:

- механические педали (в стандартной комплектации);
- электрогидравлические джойстики с ISO-раскладкой (опция);
- опциональные джойстики с переключаемой (ISO/H) схемой управления и опция повышения производительности с джойстиками*.

**В состав пакета повышения производительности с джойстиками входят: возможность изменения режима педали газа-деселератора, выбора скорости хода, режим низкой скорости, настройки скорости отклика стрелы/ковша, а также 12-вольтовый жгут электропроводки с 3- и 14-контактными разъемами и вынесенным на приборную панель тумблером управления 4-ой функции.*





КОМФОРТАБЕЛЬНАЯ КАБИНА

ДЛЯ ПРОДУКТИВНОЙ РАБОТЫ В ЛЮБУЮ ПОГОДУ



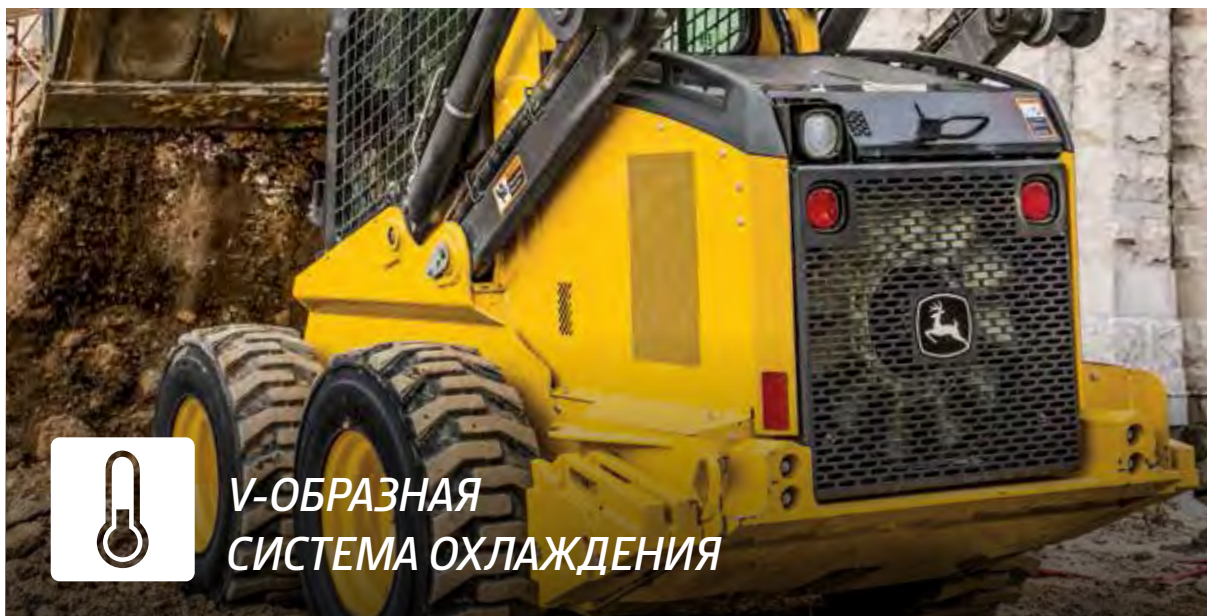


**БОЛЬШЕ, ЧЕМ
ПРОСТО МАШИНА**

ПОЛОЖИТЕСЬ НА ЭТУ МАШИНУ

ЭКСПЛУАТАЦИОННАЯ НАДЕЖНОСТЬ ДАЖЕ В ТЯЖЕЛЫХ УСЛОВИЯХ РАБОТЫ

Подобно другим машинам John Deere, погрузчики с бортовым поворотом серии G оснащены целым рядом функций и компонентов, позволяющих экономить время и деньги. Любой, кто знает, как создаются машины John Deere, выберет именно их.



Мощная система охлаждения

Уникальная V-образная система охлаждения включает в себя большие радиаторы, обеспечивающие отличную теплоотдачу при работе даже в сложных условиях и с большими нагрузками.



Прочные компоненты ходовой части

Приводные цепи конечных передач, погруженные в масляную ванну, прекрасно выдерживают ежедневные нагрузки и практически не требуют регулировки.

Гидравлические линии внутри стрелы

Гидролинии и проводка вспомогательной гидравлики проложены внутри стрелы и, следовательно, защищены от повреждения.

Доступность компонентов

Мы стараемся унифицировать компоненты, которые используются на погрузчиках разных моделей и размерности, что позволяет оптимизировать запасы фильтров и технологических жидкостей, необходимых при эксплуатации всего парка техники клиента.

ПРОСТОТА СМЕНЫ ОБОРУДОВАНИЯ

МНОГОЦЕЛЕВЫЕ МАШИНЫ

Погрузчик с бортовым поворотом серии G, оснащенный совместимым навесным оборудованием Worksite Pro, можно использовать для выполнения самых разных работ.

Легкость подсоединения

Универсальная быстросъемная муфта Quik-Tatch позволяет всего за несколько секунд сменить ковш на вилы или другое подходящее навесное оборудование, чтобы с помощью одной машины выполнить большее число задач. Мощная вспомогательная гидравлика — как стандартная, так и высокопоточная (опция) — легко обеспечивает работу навесного оборудования с гидроприводом, такого как буры, гидромолоты или траншеекопатели.

Расчистка территории

Прочные корчеватели пней или триммеры помогают выполнить сложнейшие задачи по расчистке территории.

Дополнительная помощь в хозяйстве

Для перевозки сена, очистки загонов, укладки подстилки и выполнения массы других необходимых в хозяйстве задач предлагаются захваты и вилы для рулонов и тюков, торцовые фрезы для силоса, скребки для грунта и навоза, грейферы, вилы и ковши.

Инструменты для работ по благоустройству

В качестве инструментов для благоустройства ландшафтов, питомников и теплиц, помимо прочих, предлагаются вилы для пересадки деревьев, ротационные культиваторы, буры с планетарным приводом, вилы для поддонов, почвенные фрезы, бульдозерные отвалы и вальцовые профилировщики.

Уборка снега

Оснащенный отвалом, роторным снегоочистителем или снежным отвалом, погрузчик с бортовым поворотом серии G позволяет быстро провести снегоуборочные работы зимой.

Благоустройство улиц

Наши поворотные щетки, дорожные фрезы, виброратки, гидромолоты и широкий ассортимент ковшей прекрасно подходят для укладки бетонного или асфальтового покрытия и помогают качественно провести дорожные работы.



Широкий выбор

На выбор предлагаются ковши разной ширины и емкости для различных видов работ: для скальных пород, многоцелевые, для строительных работ, общего назначения, с зубьями и кромкой. Ковш для особо тяжелых условий работы шириной 230 см с зубьями, с зубчатой или ровной кромкой помогает максимально повысить эффективность выполнения каждого рабочего цикла.



**ОСНАСТИТЕ СВОЮ МАШИНУ ТАК,
ЧТОБЫ РАБОТАТЬ
ПРОДУКТИВНЕЕ**

ПРИЯТНАЯ НОВОСТЬ

УПРОЩЕННАЯ ПРОЦЕДУРА

ТЕХОБСЛУЖИВАНИЯ



Система мониторинга машин JDLink™

Опциональная система JDLink передает данные о работе машины и аварийные предупреждения, помогая сократить дорогостоящие простои.

Свобода доступа

При поднятом капоте открывается удобный доступ с уровня земли к мерному щупу, фильтрам и горловинам для заливки топлива и технологических жидкостей. Менее чем за пять минут можно поднять кабину, обеспечивая беспрепятственный доступ к компонентам трансмиссии.

Очистка радиаторов

Откидной капот и легко съемные боковые щитки открывают свободный доступ к радиаторам, упрощая их очистку. При заказе опции реверса вентилятора, можно настроить интервал автоматического срабатывания, для очистки от всего налипшего мусора.

Простота уборки в кабине

Если вы сдаете технику в аренду или просто любите порядок, то оцените конструкцию съемного отсека для ног, помогающего упростить уборку. Кроме того, дополнительный доступ можно получить, демонтировав боковые окна.

Простота технических проверок

Удобно расположенные мерный щуп и заливные горловины имеют цветовую маркировку, что упрощает процедуру проверки уровней жидкостей и их долива. Заправка топливом также выполняется в считанные секунды. Прозрачные баки и визуальные указатели позволяют видеть текущие уровни гидравлического масла и технических жидкостей.





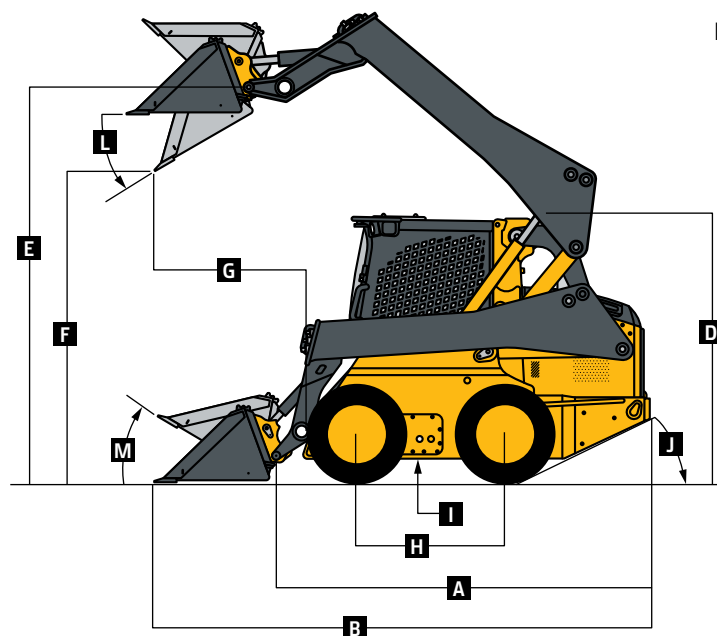
320G / 324G СПЕЦИФИКАЦИИ

Двигатель	320G	324G
Производитель и модель	Yanmar 4TNV98T	Yanmar 4TNV98T
Стандарт по составу выбросов для внедорожной техники	EPA Interim Tier 4/EU Stage IIIA	EPA Interim Tier 4/EU Stage IIIA
Количество цилиндров	4	4
Пиковая полезная мощность (SAE J1349/ISO 9249)	49,4 кВт (66 л. с.) при 2500 об/мин	52,7 кВт (71 л. с.) при 2500 об/мин
Номинальная полная мощность (ISO 14396)	51,7 кВт (69 л. с.) при 2500 об/мин	55,0 кВт (74 л. с.) при 2500 об/мин
Пиковый эффективный крутящий момент	241 Н·м при 1625 об/мин	284 Н·м при 1800 об/мин
Рабочий объем	3,3 л	3,3 л
Номинальные обороты двигателя	2500 об/мин	2500 об/мин
Запас по крутящему моменту	22 % при 1625 об/мин	36 % при 1800 об/мин
Наддув	С турбонаддувом	С турбонаддувом
Воздушный фильтр	Двухсоставной, сухого типа	Двухсоставной, сухого типа
Система охлаждения	320G/324G	
Тип вентилятора	С гидравлическим приводом, переменной скоростью (стандартная комплектация)/ функцией реверса (опция)	
Трансмиссия		
Тип	Гидростатическая с механическими или электрогидравлическими органами управления; четыре 80-элементные замкнутые цепи повышенной прочности	
Скорости		
Одна скорость (стандартная комплектация)	11,1 км/ч	
Две скорости, высокая (опция)	17,9 км/ч	
Мосты	Индукционно закаленные цельные валы мостов из кованой стали с нетребующей обслуживания (масляная ванна) смазкой внутренних и внешних подшипников моста	
Максимальный крутящий момент моста	6771 Н·м	
Тяговое усилие	3220 кгс	
Конечная передача	Высокопрочные цепи, не требующие регулировки	
Тормоз	Встроенный, автоматический, пружинно активируемый и гидравлически размыкаемый стояночный тормоз мокрого типа	
Гидравлическая система	320G	324G
Подача насоса		
В стандартной комплектации	78 л/мин	78 л/мин
Общая с опцией высокого потока	112 л/мин	120 л/мин
Давление в системе у муфты	22 408 кПа	23 787 кПа
Гидравлическая мощность, обеспечиваемая потоком (расчетная)		
В стандартной комплектации	29 кВт (39 л. с.)	31 кВт (42 л. с.)
С опцией высокого потока	42 кВт (56 л. с.)	47 кВт (64 л. с.)
Вспомогательная гидравлика	Подключаемая под давлением, с плоскими быстроразъемными соединениями	Подключаемая под давлением, с плоскими быстроразъемными соединениями
Цилиндры	320G/324G	
Тип	Марки John Deere, закаленные, хромированные, полированные штоки цилиндров, пальцы шарниров из закаленной стали (со сменными вкладышами)	
Электрическая система		
Напряжение	12 В	
Емкость аккумулятора	Стандартная комплектация — 750 ССА/опция — 925 ССА	
Номинальный ток генератора	75 А	
Фонари	Стандартная комплектация — галогеновые (2 передних и 1 задний)/ опция — светодиодные класса люкс (4 передних и 1 задний)	
Кабина оператора		
Быстрооткидываемая конструкция ROPS (ISO 3471)/FOPS (ISO 3449) в стандартной комплектации		
Шины/колеса		
Размер шин в стандартной комплектации	12x16.5 12 PR SKS	
Удобство обслуживания		
Заправочные емкости		
Топливный бак	79 л	
Эксплуатационная масса	320G	324G
Базовая машина	3246 кг	3496 кг

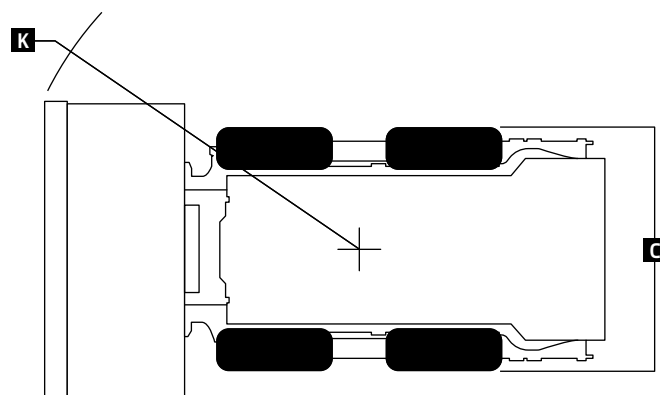
320G / 324G СПЕЦИФИКАЦИИ



Габаритные размеры машины	320G	324G
A Длина без ковша	2,85 м	2,85 м
B Длина		
С укороченным ковшом	3,46 м	3,46 м
С ковшом для строительных работ	3,71 м	3,71 м
C Ширина без ковша	1,70 м	1,70 м
D Высота до верха конструкции ROPS	2,06 м	2,06 м
E Высота до шарнира	3,10 м	3,20 м
F Высота разгрузки		
С укороченным ковшом	2,48 м	2,59 м
С ковшом для строительных работ	2,31 м	2,43 м
G Вынос при разгрузке		
С укороченным ковшом	0,74 м	0,76 м
С ковшом для строительных работ	0,93 м	0,95 м
H Колесная база	1,12 м	1,12 м
I Дорожный просвет	0,24 м	0,24 м
J Задний угол свеса	28°	28°
K Передний радиус поворота с укороченным ковшом	2,02 м	2,02 м
L Угол разгрузки ковша (при полном подъеме)	43°	41°
M Угол подворота ковша (на уровне земли)	33°	34°



ПОГРУЗЧИКИ С БОРТОВЫМ ПОВОРОТОМ 320G/324G



Показатели работы погрузочного механизма	320G	324G
Опрокидывающая нагрузка	1989 кг	2443 кг
Номинальная грузоподъемность по SAE	994 кг	1221 кг
С противовесом	1067 кг	1294 кг
Вырывное усилие на стреле		
С укороченным ковшом	1692 кг	2384 кг
С ковшом для строительных работ	1589 кг	2157 кг
Вырывное усилие на ковше		
С укороченным ковшом	2724 кг	3973 кг
С ковшом для строительных работ	1905 кг	2724 кг

Дополнительное оборудование

Обозначения: ● – стандартная комплектация; ▲ – опция или специальное оборудование.

Для получения дополнительной информации обратитесь к дилеру John Deere.

320G	324G	Двигатель
▲	▲	Стандарты EPA Interim Tier 4/EU Stage IIIA по токсичности выхлопных газов
●	●	Двигатель Yanmar 4TNV98T
●	●	Автопереход на холостые обороты
●	●	Автонатяжитель ремня вентилятора
●	●	Предварительный автоподогрев
●	●	Электронная система впрыска топлива
▲	▲	Предварительный воздушный фильтр двигателя
●	●	Топливный бак, 79 л
●	●	Охлаждающая жидкость двигателя John Deere COOL-GARD II с увеличенным сроком службы
●	●	Первоначальная заправка двигателя маслом John Deere Plus-50 10w30 ⁶
●	●	4-цилиндровый; мощность: полная – 51,7 кВт (69 л. с.), полезная – 49,4 кВт (66 л. с.); объем – 3,3 л
●	●	4-цилиндровый; мощность: полная – 55,0 кВт (74 л. с.), полезная – 52,5 кВт (70 л. с.); объем – 3,3 л
●	●	5-микронный фильтр предварительной очистки топлива и водоотделитель
▲	▲	Система запуска двигателя в холодную погоду
Система охлаждения		
●	●	Расширительный бачок для охлаждающей жидкости
●	●	Вентилятор системы охлаждения с переменной скоростью и гидравлическим приводом
▲	▲	Система реверса вентилятора
Трансмиссия		
●	●	Высокопрочная цепь конечной передачи, не требующая регулировки
●	●	Автоматический, пружинно активируемый и гидравлически размыкаемый стояночный тормоз мокрого типа
●	●	Тормоз мокрого типа
●	●	Трансмиссия, односкоростная
▲	▲	Трансмиссия, двухскоростная
Гидравлическая система		
●	●	Гидравлические цилиндры John Deere с демпфированием в конце хода на функцию стрелы
●	●	Закаленные, хромированные, полированные штоки цилиндров производства John Deere
●	●	Подключаемые под давлением муфты вспомогательного оборудования
●	●	Смотровое окно для быстрой проверки уровня гидравлической жидкости
●	●	5-микронный фильтр гидравлического масла со сменой через 1000 ч
▲	▲	Высокопоточная гидравлика
●	●	Аксиально-поршневой гидростатический насос
Электрическая система		
●	●	Защитная система автоостановки двигателя/автоотключения гидравлики

320G	324G	Electrical (continued)
●	●	Вспомогательная гидравлика с системой отслеживания присутствия оператора в кабине
●	●	Система подсветки
●	●	Центральный монитор класса люкс, отображающий по выбору оператора: счетчикмоторчасов, обороты двигателя, напряжение аккумулятора, диагностическую информацию, конфигурацию центрального монитора, температуру охлаждающей жидкости двигателя или гидравлического масла; а также светодиодные предупреждающие индикаторы: свеча накаливания, присутствие оператора в кресле, ремень безопасности, открытая дверь, использование вспомогательной гидравлики, активация стояночного тормоза, активация функции двух скоростей, остановки, низкое давление моторного масла, перегрев охлаждающей жидкости двигателя, не заряжается аккумулятор, засорение воздушного фильтра, засорение гидравлического фильтра
▲	▲	Комплект светодиодных фар класса люкс с дополнительными встроенными в кабину боковыми фонарями (2)
●	●	Передние и задние галогеновые рабочие фонари
●	●	Система с тройной схемой блокировки, отслеживающая присутствие оператора
●	●	Звуковой сигнал заднего хода
●	●	Аккумулятор, 750 CCA
▲	▲	Аккумулятор, 925 CCA
▲	▲	Аварийные огни
▲	▲	Проблесковый маячок (желтый)
●	●	Звуковой сигнал
Кабина оператора		
●	●	Обшивка потолка кабины класса люкс
▲	▲	Электрогидравлические джойстики с ISO-раскладкой управления
▲	▲	Опциональные джойстики с переключаемой (ISO/H) раскладкой управления и опция повышения производительности с джойстиками*
●	●	Механические педали
▲	▲	Герметичная кнопочная панель с возможностью запуска без ключа и встроенной противоугонной системой, а также памятью настроек оператора
●	●	Тумблеры для управления вспомогательным оборудованием
●	●	Регулируемая опускаемая блокир-ая переключатель
●	●	Быстрооткидываемая конструкция ROPS
●	●	Заднее окно
●	●	Съемный верхний люк
▲	▲	Раздвижные/запираемые/съемные боковые окна
●	●	Конструкция ROPS/FOPS для защиты оператора
▲	▲	Закрытая кабина с остеклением
●	●	Втягивающийся ремень безопас-ти шир.51 мм
▲	▲	Плечевой ремень шириной 51/76 мм
▲	▲	Дверь кабины повышенной прочности со стеклоочистителем

320G	324G	Operator's Station (continued)
●	●	Сиденье класса люкс с водоотталкивающим виниловым покрытием и механической подвеской
▲	▲	Сиденье класса люкс с механической подвеской и виниловым покрытием
▲	▲	Сиденье с пневмоподвеской и тканевой обивкой
▲	▲	Сиденье с пневмоподвеской и виниловым покрытием
●	●	Розетка питания на 12 В/потолочная лампа/отсек для хранения/держатель для напитков
▲	▲	Система кондиционирования с обогревом кабины
▲	▲	Радио AM/FM с дополнительным разъемом
▲	▲	Коврик с упором для левой ноги
●	●	Зеркало заднего вида
▲	▲	Камера заднего вида
Погрузочный механизм		
●	●	Активируемый из кабины механизм блокировки стрелы для фиксации погрузочного механизма перед выходом из кабины
●	●	Запатентованная система подсоединения навесного оборуд-ия John Deere Quik-Tatch (не требующая смазки)
▲	▲	Система Power Quik-Tatch
●	●	Запатентованная стрела вертик-го подъема John Deere
▲	▲	Включение/отключение гидравлической системы самовыравнивания ковша и функция плавности хода
Другое		
●	●	Удобные передние и задние проушины для транспортировки
●	●	Экологичные безопасные сливы всех баков
●	●	Шины 12x16.5 12 PR SKS
▲	▲	Выключатель «массы» аккумулятора
▲	▲	Хромированная выхлопная труба
▲	▲	Комплект проботборных портов для моторного и гидравлического масел
▲	▲	Пакеты защиты для работы в лесу
▲	▲	Задняя радиаторная решетка повышенной прочности
▲	▲	Задние противовесы (в наборе из 1, 2 или 3 элементов), 78 кг (каждый набор)
▲	▲	Комплект одноточечного подъемного устройства
▲	▲	Знак тихоходного транспортного средства (SMV)
▲	▲	Запасное колесо с шиной
▲	▲	Опции шин: SKS Extra-Wall, Galaxy Beefy Baby III, Galaxy Hulk и Brawler Solid-Flex
▲	▲	Система удаленного мониторинга техники JDLink

⁶500-часовой интервал замены масла действителен при условии использования моторного масла John Deere Plus 50 и масляных фильтров John Deere.

*В состав пакета повышения производительности с джойстиками входят: возможность изменения режима педали газа-деселератора, выбора скорости хода, режим низкой скорости, настройки скорости отклика стрелы/ковша, а также 12-вольтовый жгут электропроводки с 3- и 14-контактными разъемами и вынесенным на приборную панель тумблером управления 4-ой функции

Полезная мощность двигателя указана для машины в стандартной комплектации, включающей воздушный фильтр, систему отвода выхлопных газов, генератор переменного тока и охлаждающий вентилятор, которая работает в нормальных условиях, предусмотренных стандартами SAE J1349 и DIN 6270B, на топливе № 2-D плотностью 35 градусов API.

Полная мощность указана при неработающем вентиляторе системы охлаждения.

Технические данные и конструкция могут изменяться без уведомления. Где возможно, технические характеристики указаны в соответствии с требованиями стандартов SAE. Если не указано иное, то эти спецификации указаны с учетом веса оборудования, входящего в стандартную комплектацию, полного топливного бака и оператора (79 кг).

