

ФРОНТАЛЬНЫЕ ПОГРУЗЧИКИ 524К-II/544К-II/624К-II

142–188 л. с. (106–141 кВт)



JOHN DEERE





Мощные и надежные

Вам необходима мощная и маневренная машина? Тогда Вам подойдет фронтальный погрузчик John Deere серии K-II. Новые фронтальные погрузчики, созданные на базе более ранних моделей, отличаются еще большей производительностью и эксплуатационной надежностью. Машины оснащены дизельными двигателями John Deere PowerTech стандартов EPA Tier 3/EU Stage IIIA и Tier 2/Stage II, которые отличаются большим рабочим объемом, мощностью и способностью выдерживать предельные нагрузки. Удобство технического обслуживания обеспечивает простой и быстрый доступ к точкам ежедневных проверок. Кроме того, все новые фронтальные погрузчики серии K-II в стандартной комплектации оснащаются пятискоростной трансмиссией и новой функцией адаптивного выключения сцепления, что позволяет еще сильнее повысить производительность, по сравнению с предыдущими моделями серии K. Машины серии K-II увеличат Ваши возможности.



Спецификации машин серии К	524К-II	544К-II	624К-II
Пиковая полезная мощность	142 л. с. (106 кВт)	163 л. с. (122 кВт)	189 л. с. (141 кВт)
Емкость ковша	1,9–2,1 м ³	2,3 м ³	2,7 м ³
Стандартная стрела Z-образного профиля: Опрокидывающая нагрузка (при полном повороте 40°, без деформации шин, с ковшом с пальцевым креплением)	9411 кг	9619 кг	12 006 кг
Вырывное усилие	9638 кг	10 115 кг	12 821 кг
Эксплуатационная масса	12 622 кг	13 121 кг	15 614 кг

Комфорт в кабине

Производительность оператора станет еще выше благодаря удобному креслу с высокой спинкой и пневмоподвеской. На усовершенствованном многофункциональном цветном ЖК-мониторе отображаются легко читаемые показатели работы машины и диагностические данные. Широкие тонированные стекла и низкопрофильная консоль обеспечивают отличную обзорность. В просторной шумоизолированной кабине стало больше свободного пространства для ног. Кабина оборудована эргономичными органами управления, которые способствуют снижению утомляемости оператора. Герметичная кнопочная панель (SSM) с функцией запуска без ключа обеспечивает простое и удобное кнопочное управление многочисленными функциями машины. Таким образом, Вы сможете работать еще эффективнее, но при этом затрачивать меньше усилий.

Дефлекторы с регулируемым углом установки, как на легковом автомобиле, обеспечивают эффективный обдув и чистоту стекол, а также комфортные условия работы в кабине.

Полностью регулируемое сиденье с тканевой отделкой класса «люкс», оснащено поясничным валиком и пневмоподвеской.

Благодаря цифровому коду безопасности, охранная система с функцией запуска без ключа помогает предотвратить несанкционированное использование машины.

Цветной русифицированный ЖК-монитор с поддержкой нескольких языков и кнопочным управлением отображает различные показатели машины и ее функции.

- A. Различные сведения о работе машины, включая режим работы трансмиссии, выбранную передачу, обороты двигателя, скорость хода, расход топлива и температуру технологических жидкостей.**
- B. Система самодиагностики позволяет получить данные о скорости, давлении, температуре, и даже информацию о положении переключателей в режиме реального времени.**
- C. Настраиваемые параметры машины, такие как быстрое переключение передач, автопереключение на первую передачу и регулируемая плавность хода, позволяют корректировать рабочие характеристики с учетом конкретного вида работ и условий эксплуатации.**





1. В кабине имеются специально оборудованные места, куда можно поставить чашку кофе, сумку-холодильник и другие вещи.

2. Опциональная камера заднего вида позволяет увидеть все, что находится за машиной, а радиолокационный датчик обнаружения задних объектов подает звуковой сигнал при приближении к объекту и при высокой интенсивности движения.

3. Подсвечиваемая кнопочная панель SSM позволяет оператору, не вставая со своего места, запускать двигатель без ключа, и активировать другие функции машины, в том числе такие как: отключение подъема стрелы, возврат в транспортное положение и положение копания.

2



3



Повышение производительности

С помощью фронтального погрузчика серии K-II Вы сможете добиться максимальной производительности на рабочей площадке. Новые фронтальные погрузчики обладают большим запасом крутящего момента. Джойстиковые или рычажные органы управления обеспечивают плавность управления без особых усилий. На модели 524K-II устанавливается трансмиссия PowerShift с гидротрансформатором и технологией SmartShift, обеспечивающей плавное переключение передач в зависимости от скорости и нагрузки. Пятискоростная трансмиссия, входящая в стандартную комплектацию моделей 544K-II и 624K-II, с гидротрансформатором, блокируемым в положении со 2 по 5 передачи, обеспечивает ускорение хода, сокращает время циклов и оптимизирует распределение мощности и расход топлива при транспортировке, преодолении подъемов и движении по дороге. Других фронтальных погрузчиков с таким же плавным переключением передач просто не существует.

Функции отключения подъема стрелы и возврата в транспортное положение помогают повысить производительность погрузочно-разгрузочных работ.

Работа двигателя и гидравлической системы идеально настроены для обеспечения необходимой мощности на стреле и ковше при работе с увлажненными или плотными материалами.

Высокая скорость отклика рулевого управления и 80-градусный угол поворота шарнирного сочленения обеспечивают исключительную маневренность в условиях ограни-

ченного пространства и сокращают время рабочих циклов.

Опциональная система контроля пробуксовки колес способствует значительному повышению производительности за счет увеличения тягового усилия при работе с сыпучими материалами или в плохих дорожных условиях. Кроме того, эта функция способствует уменьшению износа шин, сокращению затрат на топливо и снижению утомляемости оператора.





1. На выбор предлагается система управления с одним джойстиком или двумя гидравлическими рычагами с кнопками. Джойстик позволяет выбирать направление хода и нужную передачу. В обеих системах управления предусмотрена функция быстрого переключения передач, позволяющая повышать или понижать передачи нажатием кнопки (на одну передачу при каждом нажатии).
2. Откидная дверца легко открывается, обеспечивая с уровня земли удобный доступ к топливному баку.
3. Новая функция адаптивного выключения сцепления автоматически направляет больше мощности на поддержание работы гидравлической системы, обеспечивая плавность управления при высоких оборотах двигателя и низких скоростях хода. Без дополнительных настроек можно контролировать действия машины на местности с любым рельефом.

Создан для покорения НОВЫХ ВЫСОТ

Благодаря наличию большого количества функций и компонентов, повышающих производительность, фронтальные погрузчики серии К-II могут справиться практически с любой задачей. Однако для выполнения особо сложных работ предлагается широкий ассортимент опций, которые можно установить на заводе или при помощи дилера. Выбрав именно то оснащение, которое Вам действительно необходимо, Вы сможете максимально расширить возможности своей машины и повысить эффективность ее работы. Не все опции доступны для каждой модели, поэтому для получения более подробной информации необходимо обратиться к дилеру.

1. При оснащении опциональной системой плавности хода гидроцилиндры подъема стрелы действуют как амортизаторы, гася удары и позволяя машине легко и быстро двигаться по неровной поверхности, предотвращая просыпание материала. Функция автоматического переключения скорости хода позволяет оператору настроить нужную в диапазоне от 1,5 до 24,0 км/ч с интервалом 0,5 км/ч.

2. Ковши с зубьями или режущими кромками объемом от 1,9 до 2,7 м³ доступны как с пальцевым креплением, так и с быстросъемной муфтой.



Полноразмерные передние и задние крылья с брызговиками помогают машине оставаться чистой, защищая ее от грязи и мусора.

Наружные обогреваемые зеркала, установленные с обеих сторон, предотвращают запотевание и образование наледи, а также способствуют улучшению обзора зон рабочей площадки вокруг машины.



При перевозке различных материалов можно использовать опциональные вилы с длиной зубьев 1,52 м.

Установленные по правому борту самоочищающиеся ступени и удобные поручни позволяют легко подняться на платформу с противоскользящим покрытием для очистки окон.

Оptionальный комплект антикоррозийной защиты электрических компонентов и соединений продлевает их эксплуатацию, предотвращая вызываемые коррозией электрические замыкания, приводящие к снижению производительности.

Справится с любой задачей

Надежность — прежде всего. Поэтому мы оснастили машины серии K-II множеством функций и компонентов, которые помогут Вам успешно справиться с поставленной задачей. Все три модели погрузчика оснащены мощными дизельными двигателями с мокрыми гильзами цилиндров, системой охлаждения Quad-Cool и полупроводниковой электрической системой.

Для усиления шарнирного сочленения использованы двойные конические роликовые подшипники. Кроме того, стрелы и несущие рамы этих погрузчиков настолько прочны, что на них предоставляется гарантия сроком на три года или 10 000 моточасов. Любой, кто знает, как создаются машины John Deere, выбирает именно их.





Функция автоперехода на холостые обороты обеспечивает срабатывание тормоза и снижение оборотов двигателя по истечении установленного оператором периода бездействия машины. Это позволяет экономить топливо. Функция автоостановки двигателя позволяет заглушить его по истечении длительного периода бездействия машины.

Стандартная защита стартера ограничивает время прокручивания и предусматривает обязательные периоды его охлаждения перед повторными попытками запуска.

Вентилятор с гидравлическим приводом работает только тогда, когда это действительно необходимо для эффективного охлаждения. Это также способствует и экономии топлива.

В электро-распределительном центре машины используются высоконадежные платы и полупроводниковые переключатели, позволяющие отказаться от многочисленных проводов, предохранителей, реле и разъемов. Герметичные коннекторы с позолоченными контактами не поддаются коррозии, обеспечивая длительную надежную работу.

1. Ходовая часть оснащена планетарными конечными передачами с внутренним расположением. На всех моделях установлены гидравлически активируемые дисковые тормоза мокрого типа.

2. Опциональный вентилятор с функцией реверса начинает автоматически вращаться в обратном направлении через заданные интервалы времени, выдувая мусор из внутренней части блока радиаторов. Интервалы между циклами очистки можно задать на мониторе.

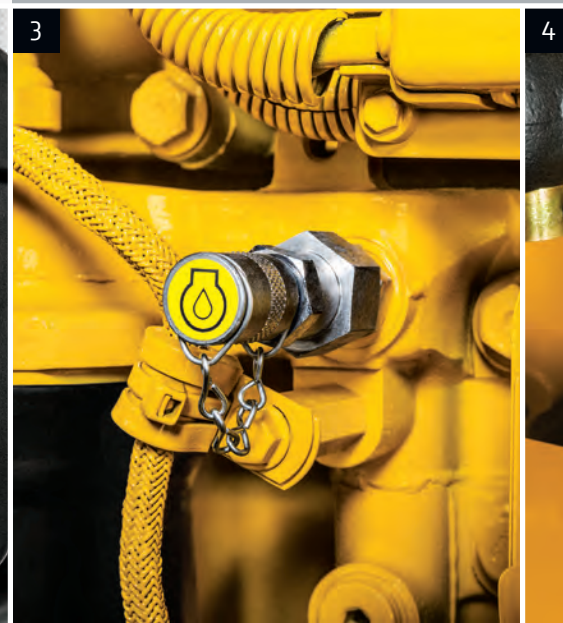
3. В системе Quad-Cool радиатор двигателя, конденсор кондиционера, охладитель впускного воздуха и радиаторы масла трансмиссии и мостов (входящие в стандартную комплектацию модели 624KII и предлагаемые в качестве опций для моделей 524K-II и 544K-II) установлены в виде прямоугольной конструкции, защищенной от воздействия тепла, вырабатываемого двигателем, что позволяет повысить эффективность работы и долговечность всех систем.



Экономьте время и гарантируйте себе прибыль

Обслуживание машины не должно быть чрезмерно затратным и сложным. Именно это и отличает фронтальные погрузчики серии K-II. Точки техобслуживания сгруппированы и расположены на одной стороне машины, что позволяет ускорить проведение ежедневного обслуживания. Уникальная система охлаждения Quad-Cool обеспечивает свободный двухсторонний доступ к радиаторам, что упрощает процедуру очистки. Благодаря увеличенным интервалам сервисного обслуживания компоненты систем реже требуют замены. Безусловным плюсом является наличие компонентов, которые не требуют практически никакого обслуживания, такие как: саморегулирующийся поликлиновый ремень двигателя и тормоза «мокрого типа». Постоянно расширяется перечень компонентов, которые требуют минимального обслуживания и способствуют сокращению затрат и эксплуатационных расходов.

1. Вертикальные навинчиваемые фильтры можно быстро заменить без риска разлива топлива. Интервалы замены через 500, 2000 и 4000 моточасов для моторного, трансмиссионного и гидравлического масел соответственно помогают сократить эксплуатационные расходы.
2. Сократить время простоя помогают отображающиеся на ЖК-мониторе диагностические данные и возможные решения для устранения неисправности.
3. Пробоотборные и диагностические порты позволяют ускорить проведение профилактического техобслуживания и устранение неисправностей. Благодаря своей конструкции они практически исключают риск попадания загрязнений в систему.
4. Удобно расположенные и наглядные обзорные емкости облегчают процедуру проверки уровня трансмиссионного и гидравлического масел, охлаждающей жидкости двигателя и жидкости для стеклоомывателя.
5. Выключатель «массы» электрической системы находится в запираемом отсеке под ступенькой на правом борту машины и доступен с уровня земли.





Боковые решетки отсека двигателя с перфорированными отверстиями диаметром 3 мм задерживают большую часть находящегося в воздухе мусора. В отличие от системы, в которой радиаторы установлены друг за другом, блок радиаторов системы Quad-Cool защищен от засорения и имеет доступ со всех сторон для очистки.

Все компоненты, требующие ежедневного технического обслуживания, включая компоненты топливной системы, удобно сгруппированы на левом борту машины.

Сгруппированные точки смазки значительно упрощают выполнение процедуры смазки благодаря свободному доступу ко всем нужным масленкам. Удобная таблица с указанием сроков смазки и периодического обслуживания помогает не пропустить ни одну из процедур.

John Deere WorkSight — это уникальный набор решений в области телематики, позволяющий повысить эксплуатационную надежность машин и при этом снизить расходы. Составляющая его ядро система мониторинга показателей машины JDLINK Ultimate передает в реальном времени текущие показатели машины и предупреждения, помогая максимально повысить производительность и эффективность работы машины, а также минимизировать ее простои. Функция удаленной диагностики позволяет дилеру считывать показатели работы машины без выезда к месту работы техники.



524K-II

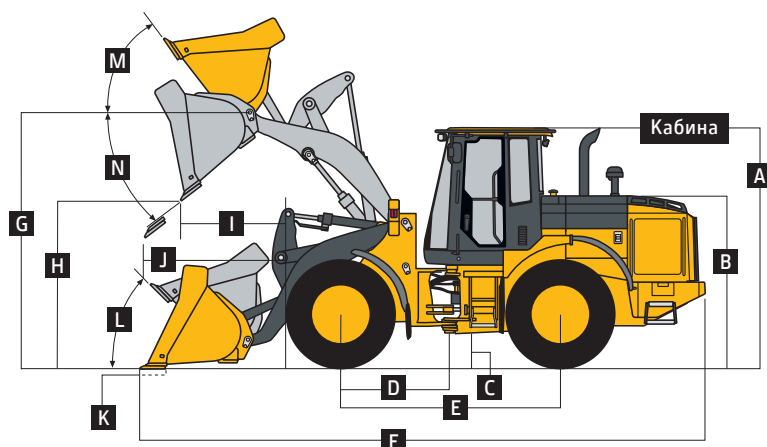
Двигатель	524K-II СО СТАНДАРТНОЙ СТРЕЛОЙ Z-ОБРАЗНОГО ПРОФИЛЯ/С УВЕЛИЧЕННОЙ ВЫСОТОЙ РАЗГРУЗКИ	
Производитель и модель	John Deere PowerTech E 6068H	
Стандарт по составу выбросов для внедорожной техники	EPA Tier 3/EU Stage IIIA	
Количество цилиндров	6	
Число клапанов на цилиндр	2	4
Рабочий объем	6,8 л	
Пиковая мощность (ISO 9249)		
Полезная	142 л. с. (106 кВт) при 1900 об/мин	
Полная	150 л. с. (112 кВт) при 2000 об/мин	
Пиковый крутящий момент (ISO 9249)		
Эффективный	644 Нм при 1300 об/мин	
Максимальный	670 Нм при 1400 об/мин	
Эффективный запас по крутящему моменту	43%	
Топливная система (с электронным управлением)	С рампой высокого давления	
Система смазки	Полнопоточный навинчиваемый фильтр и встроенный радиатор	
Наддув	Турбина, охладитель наддувочного воздуха	
Воздушный фильтр	Под капотом, двухэлементный, сухого типа, индикатор засорения на мониторе в кабине для обслуживания фильтра	
Система охлаждения		
Привод вентилятора	С гидравлическим приводом, с изменяемой скоростью вращения, расположен за радиатором	
Электрическая система		
Электрическая система	Генератор переменного тока, 80 А (опция — генератор на 100 А)	
Аккумуляторы (2 x 12 В)	750 CCA (каждый)	
Фонари	Передние фары с защитными ограждениями, сигналы поворота и проблесковые маячки; стоп-сигналы и задние габаритные фонари; рабочие фонари: передние (4) и задние (2)	
Система трансмиссии		
Тип	PowerShift	
Гидротрансформатор	Одноступенчатый, однофазный	
Управление переключением передач	Электронное, адаптивное, с учетом данных о нагрузке и скорости	
Интерфейс оператора	Рычаги управления направлением движения (FNR) и выбора передач на рулевой колонке или на джойстике; кнопка быстрого переключения передач на гидравлическом рычаге управления	
Режимы переключения передач	Ручной/Авто (1D/2D); кнопка быстрого переключения передач с 2 выбираемыми режимами: переходом на низшую передачу или переходом на высшую/низшую передачу; функция адаптивного выключения сцепления	
Максимальная скорость хода (с шинами 20,5 R 25)	Передний ход	Задний ход
1-ая передача	5,5 км/ч	5,8 км/ч
2-ая передача	11,7 км/ч	12,3 км/ч
3-ая передача	17,9 км/ч	27,6 км/ч
4-ая передача	25,8 км/ч	Неприменимо
5-ая передача	38,5 км/ч	Неприменимо
Мосты/тормоза		
Конечные передачи	Внутренние, планетарные, для работы в тяжелом режиме	
Дифференциалы	Простые неблокируемые на переднем и заднем мостах — в стандартной комплектации; с гидравлической блокировкой на переднем мосту и простой на заднем мосту — опция; с блокировкой на переднем и заднем мостах — опция	
Амплитуда качания заднего моста, в пределах ограничений (с шинами 20.5 R 25)	24° (12° в каждом направлении)	
Тормоза (соответствуют ISO 3450)		
Рабочий	Гидравлически активируемый, внутренний, однодисковый тормоз на валу солнечной шестерни; с масляным охлаждением	
Стояночный	Автоматический, пружинно активируемый, гидравлически размыкаемый, герметичный многодисковый тормоз мокрого типа на карданном валу	
Шины/колеса (полную информацию о поправках для шин см. на стр. 16)		
	<i>Ширина по центрам колес</i>	<i>Ширина по колесам</i>
Michelin 20.5 R 25, 1 Star, L-3	1950 мм	2574 мм
Удобство обслуживания машины		
Заправочные емкости		
Топливный бак с запираемой крышкой горловины	220 л	
Система охлаждения	22,5 л	
Моторное масло, включая объем вертикального навинчиваемого фильтра	19 л	
Масло трансмиссии, вкл. объем вертикального фильтра	21,5 л	
Масло для мостов (отдельно для переднего и заднего)	18 л	
Гидробак, включая объем фильтра	92 л	
Масло для стояночного тормоза (дискового, мокрого типа)	0,3 л	



Гидравлическая система/рулевое управление

Насос (погрузочная часть и рулевое управление)	Аксиально-поршневой насос с изменяемым рабочим объемом; система с закрытым центром и компенсацией потерь давления
Максимальная номинальная подача при 6895 кПа и 2200 об/мин	177 л/мин
Давление разгрузки системы (погрузочная часть и рулевое управление)	24 994 кПа
Управление рабочим оборудованием	Двухсекционный распределитель; джойстик или кнопочное управление; включение/выключение гидравлических функций; опциональный 3- и 4-функциональный распределитель с джойстиком для управления вспомогательным оборудованием
Рулевое управление (соответствует ISO 5010)	Рычаг с поворотным переключателем скоростей на рулевой колонке; кнопка быстрого переключения передач на гидравлическом рычаге управления
Тип	С гидроусилителем, полностью гидравлическое
Угол шарнирного сочленения	80° по дуге (40° в каждую сторону)
Радиус поворота (измеренный до центра внешнего колеса)	5.00 m (16 ft. 5 in.)
Продолжительность рабочих циклов гидросистемы	
Подъем стрелы	6.1 sec.
Разгрузка ковша	1.4 sec.
Опускание (в плавающем положении)	3.0 sec.
Итого	10.5 sec.

Габаритные размеры и характеристики погрузчика, оснащенного ковшом с пальцевым креплением



524K-II СО СТАНДАРТНОЙ СТРЕЛОЙ Z-ОБРАЗНОГО ПРОФИЛЯ И С УВЕЛИЧЕННОЙ ВЫСОТОЙ РАЗГРУЗКИ, ОСНАЩЕННЫЙ КОВШОМ С ПАЛЬЦЕВЫМ КРЕПЛЕНИЕМ

Габаритные размеры с ковшом	С Z-образным профилем		С увеличенной высотой разгрузки	
	1,9 м ³ общего назначения с кромкой на болтовом креплении	2,1 м ³ общего назначения с кромкой на болтовом креплении	1,9 м ³ общего назначения с кромкой на болтовом креплении	2,1 м ³ общего назначения с кромкой на болтовом креплении
A Высота по верху кабины	3,25 м	3,25 м	3,25 м	3,25 м
B Высота по капоту	2,30 м	2,30 м	2,30 м	2,30 м
C Дорожный просвет	0,40 м	0,40 м	0,40 м	0,40 м
D Расстояние от центра до оси переднего моста	1,45 м	1,45 м	1,45 м	1,45 м
E Колесная база	2,93 м	2,93 м	2,93 м	2,93 м
F Общая длина, ковш на земле	7,25 м	7,34 м	7,58 м	7,67 м
G Высота до оси пальцевого крепления ковша при полном подъеме	3,77 м	3,77 м	4,12 м	4,12 м
H Высота разгрузки под углом 45° на макс. высоте	2,77 м	2,77 м	3,16 м	3,12 м
I Вынос при разгрузке под углом 45° на макс. высоте	0,81 м	0,98 м	0,90 м	0,99 м
J Вынос при разгрузке под углом 45° на высоте 2,13 м	1,41 м	1,44 м	1,70 м	1,73 м
K Максимальная глубина выемки грунта	78 мм	97 мм	160 мм	222 мм
L Максимальный угол подворота на уровне земли	41°	41°	41°	41°
M Максимальный угол подворота при полностью поднятой стреле	55°	55°	50°	50°
N Максимальный угол опрокидывания ковша при полном подъеме	51°	51°	47°	47°
Радиус поворота погрузчика с ковшом в положении перевозки материала	11,50 м	11,60 м	11,80 м	11,90 м

Поправки для значений эксплуатационной массы и опрокидывающей нагрузки погрузчиков с ковшами 524К-II СО СТАНДАРТНОЙ СТРЕЛОЙ Z-ОБРАЗНОГО ПРОФИЛЯ/С УВЕЛИЧЕННОЙ ВЫСОТОЙ РАЗГРУЗКИ

Поправки для значений эксплуатационной массы, опрокидывающей нагрузки и шин приведены для машин со стандартной стрелой Z-образного профиля, оснащенных ковшом общего назначения объемом 2,1 м³ с пальцевым креплением, с режущей кромкой на болтовом креплении, кабиной с системой защиты при опрокидывании (ROPS), литым бампером/задним противовесом, трансмиссией с боковыми щитками, защитой днища, стандартными шинами, полным топливным баком и весом оператора (79 кг).*

Добавить (+) или вычесть (-) вес, как указано для погрузчиков с колесными дисками, состоящими из 3 элементов	Эксплуатационная масса	Опрокидывающая нагрузка в прямом положении	Опрокидывающая нагрузка при полном повороте 40°	Ширина по центрам колес	Ширина по колесам	Высота по вертикали
John Deere PowerTech E 6068H	0 кг	0 кг	0 кг	Неприменимо	Неприменимо	Неприменимо
John Deere PowerTech Plus 6068H	28 кг	90 кг	73 кг	Неприменимо	Неприменимо	Неприменимо
Шины Michelin 20.5 R 25, 1 Star L-3	0 кг	0 кг	0 кг	0 мм	0 мм	0 мм
Шины Bridgestone 20.5 R 25, 1 Star L-3	+44 кг	+32 кг	+28 кг	0 мм	-5 мм	-5 мм
Шины Titan 20.5-25, 16 PR L-2	-256 кг	-187 кг	-165 кг	0 мм	-2 мм	+3 мм
Шины Firestone 20.5-25, 16 PR L-2	-276 кг	-201 кг	-178 кг	0 мм	-2 мм	+3 мм
Шины Firestone 20.5-25, 16 PR L-3	-296 кг	-216 кг	-190 кг	0 мм	-2 мм	+9 мм
Шины Pirelli 17.5-25 16 PR L-3	-476 кг	-347 кг	-306 кг	0 мм	-78 мм	-63 мм
Шины Titan 17.5-25 16 PR L-3	-476 кг	-347 кг	-306 кг	0 мм	-78 мм	-63 мм
Шины Pirelli 20.5 R 25 1 Star L-3	-16 кг	-12 кг	-10 кг	0 мм	+32 мм	+7 мм
Шины Titan 20.5-25 16 PR L-3	-296 кг	-216 кг	-190 кг	0 мм	+2 мм	+7 мм
Шины Michelin 20.5 R 25 XLDN L-3	-16 кг	-12 кг	-10 кг	0 мм	-8 мм	-3 мм
Шины Michelin 17.5 R 25 G3 XHA	-348 кг	-254 кг	-224 кг	0 мм	-78 мм	-73 мм
Задние шины 20.5-25, L-3, с заполнением CaCl ₂ на 75%	+825 кг	+1010 кг	+891 кг	Неприменимо	Неприменимо	Неприменимо

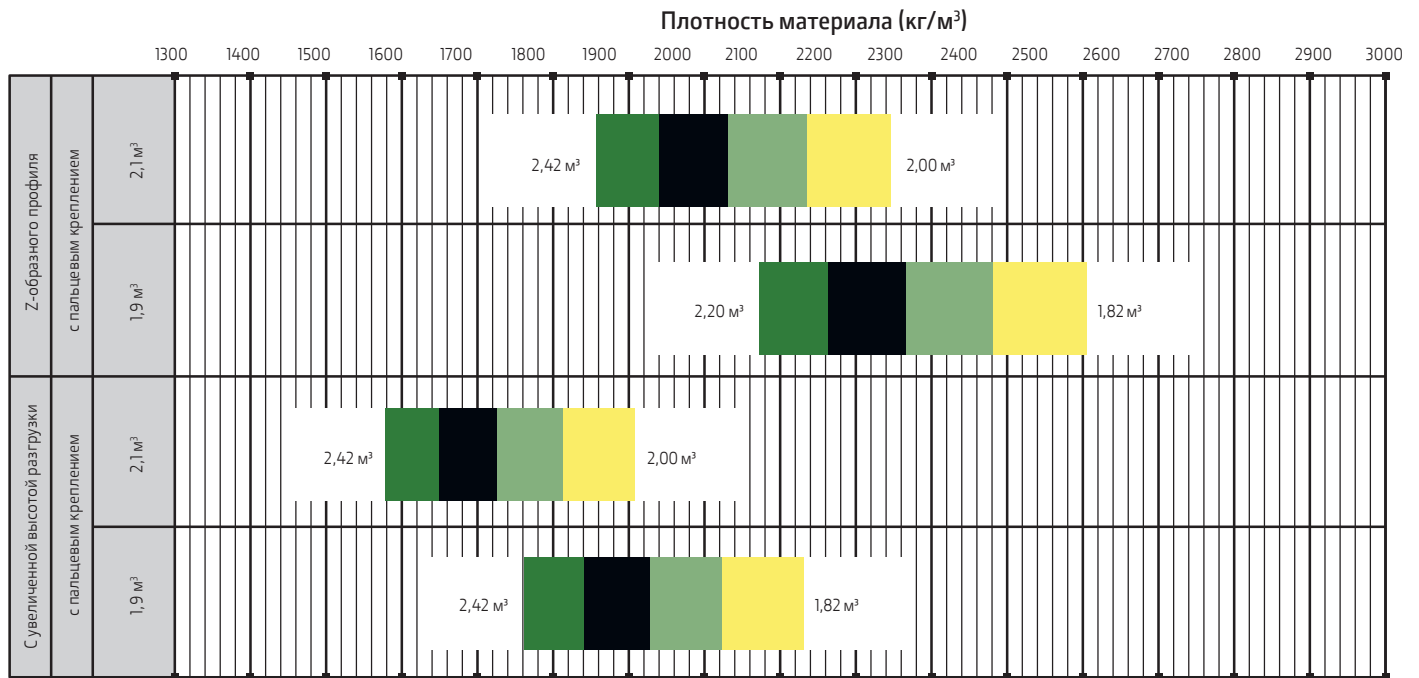
*Эти значения могут отличаться в зависимости от конфигураций машин, значений веса или давления в шинах.

Технические характеристики погрузчика с ковшом

Емкость с шапкой	1,9 м ³	2,1 м ³	1,9 м ³	2,1 м ³
Емкость, геометрическая	1,5 м ³	1,7 м ³	1,5 м ³	1,7 м ³
Вес ковша с режущей кромкой на болтовом креплении	968 кг	1013 кг	968 кг	1013 кг
Ширина ковша	2,54 м	2,54 м	2,54 м	2,54 м
Вырывное усилие	9638 кг	9060 кг	8922 кг	8371 кг
Опрокидывающая нагрузка в прямом положении, без деформации шин	10 828 кг	10 688 кг	9240 кг	9111 кг
Опрокидывающая нагрузка в прямом положении, с деформацией шин	10 296 кг	10 158 кг	8841 кг	8709 кг
Опрокидывающая нагрузка при полном повороте 40°, без деформации шин	9411 кг	9281 кг	8007 кг	7887 кг
Опрокидывающая нагрузка при полном повороте 40°, с деформацией шин	8739 кг	8607 кг	7479 кг	7365 кг
Номинальная рабочая нагрузка, опрокидывающая нагрузка при 50 % от полного поворота, без деформации шин (соответствует ISO 14397-1)*	4706 кг	4640 кг	4003 кг	3943 кг
Номинальная рабочая нагрузка, опрокидывающая нагрузка при 50 % от полного поворота, с деформацией шин (соответствует ISO 14397-1)*	4369 кг	4303 кг	3739 кг	3682 кг
Эксплуатационная масса	12 622 кг	12 667 кг	12 792 кг	12 837 кг

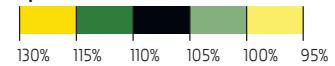
Эксплуатационная масса указана для фронтальных погрузчиков с соответствующей погрузочной частью и стандартным оснащением: двигатель PowerTech E 6068H (стандарта EPA Tier 3/EU Stage IIIA), кабина с конструкцией для защиты при опрокидывании (ROPS), задний литой бампер/противовес, боковые щитки трансмиссии, защита днища, стандартные шины, полный топливный бак; вес оператора (79 кг). Это значение может изменяться при установке шин другого размера, противовесов и навесного оборудования, а также предполагает отсутствие деформации шин, как предусмотрено стандартом ISO 14397-1, раздел 5. [Добавлено в отчет поставщика для соответствия информации о модели 624К-II.]

*Значение номинальной грузоподъемности указано с учетом использования только навесного оборудования John Deere.



СЫПУЧИЕ МАТЕРИАЛЫ	кг/м³	СЫПУЧИЕ МАТЕРИАЛЫ	кг/м³
Опилки, балансовой древесины	288	Известняк, грубый, сортированный	1570
Угольный мусор (уголь, шлак, клинкер)	673	Известняк, разнокалиберный	1682
Глина и гравий, сухие	1602	Известняк, измельченный или дробленый	1362
Глина, утрамбованная, твердая	1746	Песок, сырой	2083
Глина, сухая, комьями насыпью	1009	Песок, сухой	1762
Глина, добываемая в воде	1282	Песок с пустотами, заполненными водой	2083
Уголь, антрацит, дробленый, насыпью	865	Песчаник, карьерный	1314
Уголь, каменный, умеренной влажности	801	Глинистый сланец, дробленый	1362
Земля, обычная, суглинистая, сухая	1218	Шлак печной, гранулированный	1955
Земля, глинистая, уплотненная	1843	Камень или гравий калибра 37,5–87,5 мм	1442
Гранит, дробленый	1538	Камень или гравий калибра 18,75 мм	1442
Гипс	2275		1602

Процент заполнения ковша



544K-II

Двигатель 544K-II СО СТАНДАРТНОЙ СТРЕЛОЙ Z-ОБРАЗНОГО ПРОФИЛЯ/С УВЕЛИЧЕННОЙ ВЫСОТОЙ РАЗГРУЗКИ

Производитель и модель	John Deere PowerTech™ E 6068H
Стандарт по составу выбросов для внедорожной техники	EPA Tier 3/EU Stage IIIA
Количество цилиндров	6
Число клапанов на цилиндр	2
Рабочий объем	6,8 л
Пиковая мощность (ISO 9249)	
Полезная	163 л. с. (122 кВт) при 1900 об/мин
Полная	171 л. с. (128 кВт) при 1900 об/мин
Пиковый крутящий момент (ISO 9249)	
Эффективный	659 Нм при 1600 об/мин
Максимальный	687 Нм при 1 600 об/мин
Эффективный запас по крутящему моменту	39 %
Топливная система (с электронным управлением)	С рампой высокого давления
Система смазки	Полнопоточный навинчиваемый фильтр и встроенный радиатор
Наддув	Турбина, охладитель наддувочного воздуха
Воздушный фильтр	Под капотом, двухэлементный, сухого типа, индикатор засорения на мониторе в кабине для обслуживания фильтра

Система охлаждения

Воздушный фильтр	С гидравлическим приводом, с изменяемой скоростью вращения, расположен за радиатором
------------------	--

Система охлаждения

Привод вентилятора	
--------------------	--

Электрическая система

Электрическая система	генератор переменного тока 24В, 80 А (опция — генератор на 100 А)
Аккумуляторы (2 x 12 В)	750 ССА (каждый)
Фонари	Передние фары с защитными ограждениями, сигналы поворота и проблесковые маячки; стоп-сигналы и задние габаритные фонари; рабочие фонари: передние (4) и задние (2)

Система трансмиссии

Тип	PowerShift с промежуточными валами			
Гидротрансформатор	Одноступенчатый, однофазный			
Управление переключением передач	Электронное, адаптивное, с учетом данных о нагрузке и скорости			
Интерфейс оператора	Рычаги управления трансмиссией (FNR) и выбора передач на рулевой колонке или на джойстике; кнопка перехода на низшую передачу на гидравлическом рычаге управления			
Режимы переключения передач	Ручной/Авто (1-D/2-D); кнопка быстрого переключения передач с 2 выбираемыми режимами: переходом на низшую передачу или переходом на высшую/низшую передачу; адаптивное выключение сцепления			

	Стандартная 5-скоростная с блокируемым гидротрансформатором (LUTC)		Оptionальная 5-скоростная без LUTC	
	Передний ход	Задний ход	Передний ход	Задний ход
Максимальная скорость хода (с шинами 20,5 R 25)				
1-ая передача	5,8 км/ч	6,3 км/ч	5,2 км/ч	5,5 км/ч
2-ая передача	12,0 км/ч	12,7 км/ч	10,9 км/ч	11,5 км/ч
3-ая передача	18,6 км/ч	29,1 км/ч	16,6 км/ч	25,3 км/ч
4-ая передача	27,7 км/ч	Неприменимо	23,8 км/ч	Неприменимо
5-ая передача	40,0 км/ч	Неприменимо	37,6 км/ч	Неприменимо

Мосты/тормоза

Конечные передачи	Внутренние, планетарные, для работы в тяжелом режиме
Дифференциалы	С гидравлической блокировкой на переднем мосту и простой на заднем мосту — в стандартной комплектации; с блокировкой на переднем и заднем мостах — опция
Амплитуда качания заднего моста, в пределах ограничителей (с шинами 20,5 R 25)	24° (12° в каждом направлении)
Тормоза (соответствуют ISO 3450)	
Рабочий	Гидравлически активируемый, внутренний, однодисковый тормоз на валу солнечной шестерни; с опцией масляного охлаждения
Стояночный	Автоматический, пружинно активируемый, гидравлически размыкаемый, герметичный многодисковый тормоз мокрого типа на карданном валу

Шины/колеса (полную информацию о поправках для шин см. на стр. 20)

	Ширина по центрам колес	Ширина по колесам
Michelin 20,5 R 25, 1 Star L-3	1950 мм	2574 мм

Удобство обслуживания машины

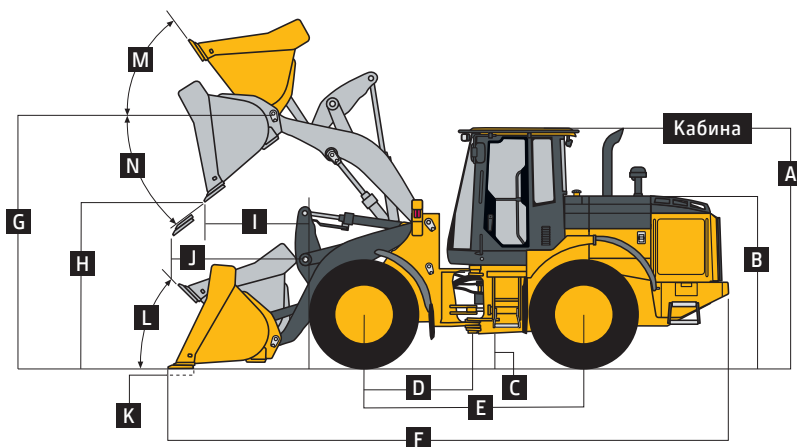
Заправочные емкости	
Топливный бак с запираемой крышкой горловины	325 л
Система охлаждения	22,5 л
Моторное масло, включая объем вертикального навинчиваемого фильтра	19 л
Масло трансмиссии, включая объем вертикального фильтра	18,5 л
Масло для мостов (отдельно для переднего и заднего)	17 л
Гидробак, включая объем фильтра	92 л
Масло для стояночного тормоза (дискового, мокрого типа)	0,3 л



Гидравлическая система/рулевое управление

Насос (погрузочная часть и рулевое управление)	Аксиально-поршневой с изменяемым рабочим объемом; система с закрытым центром и компенсацией потерь давления
Максимальная номинальная подача при 6895 кПа и 2200 об/мин	188 л/мин
Давление разгрузки системы (погрузочная часть и рулевое управление)	25 166 кПа
Управление рабочим оборудованием	Двухсекционный распределитель; джойстик или кнопочное управление; включение/выключение гидравлических функций; опциональный 3- и 4-функциональный распределитель с джойстиком для управления вспомогательным оборудованием
Рулевое управление (соответствует ISO 5010)	Рычаг с поворотным переключателем скоростей на рулевой колонке; кнопка быстрого переключения передач на гидравлическом рычаге управления
Тип	С гидроусилителем, полностью гидравлическое
Угол поворота шарнирного сочленения	80° по дуге (40° в каждую сторону)
Радиус поворота (измеренный до центра внешнего колеса)	5,00 м
Продолжительность рабочих циклов гидросистемы	
Подъем стрелы	5,8 с
Разгрузка ковша	1,2 с
Опускание (вплавающее положение)	3,2 с
Итого	10,2 с

Габаритные размеры и характеристики погрузчика, оснащенного ковшем с пальцевым креплением



544K-II СО СТАНДАРТНОЙ СТРЕЛОЙ Z-ОБРАЗНОГО ПРОФИЛЯ И С УВЕЛИЧЕННОЙ ВЫСОТОЙ РАЗГРУЗКИ, ОСНАЩЕННЫЙ КОВШОМ С ПАЛЬЦЕВЫМ КРЕПЛЕНИЕМ

Габаритные размеры с ковшем	С Z-образным профилем на болтовом креплении	С большой высотой разгрузки на болтовом креплении
A Высота по верху кабины	3,24 м	3,24 м
B Высота по капоту	2,30 м	2,30 м
C Дорожный просвет	0,40 м	0,40 м
D Расстояние от центра до оси переднего моста	1,45 м	1,45 м
E Колесная база	2,93 м	2,93 м
F Общая длина, ковш на земле	7,43 м	7,75 м
G Высота до оси пальцевого крепления ковша при полном подъеме	3,82 м	4,17 м
H Высота разгрузки под углом 45° на макс. высоте	2,76 м	3,11 м
I Вынос при разгрузке под углом 45° на макс. высоте	0,99 м	0,99 м
J Вынос при разгрузке под углом 45° на высоте 2,13 м	1,46 м	1,76 м
K Максимальная глубина выемки грунта	95 мм	221 мм
L Максимальный угол подворота на уровне земли	42°	37°
M Максимальный угол подворота при полностью поднятой стреле	55°	50°
N Максимальный угол опрокидывания ковша при полном подъеме	49°	46°
Радиус поворота погрузчика с ковшем в положении перевозки материала	11,65 м	11,96 м

Технические характеристики погрузчика с ковшом

Емкость с шапкой	2,3 м ³	2,3 м ³
Емкость, геометрическая	2,0 м ³	2,0 м ³
Вес ковша с режущей кромкой на болтовом креплении	1066 кг	1066 кг
Ширина ковша	2,54 м	2,54 м
Вырывное усилие	10 115 кг	9351 кг
Опрокидывающая нагрузка в прямом положении, без деформации шин	11 103 кг	9528 кг
Опрокидывающая нагрузка в прямом положении, с деформацией шин	10 533 кг	9090 кг
Опрокидывающая нагрузка при полном повороте 40°, без деформации шин	9619 кг	8228 кг
Опрокидывающая нагрузка при полном повороте 40°, с деформацией шин	8883 кг	7656 кг
Номинальная рабочая нагрузка, опрок. нагрузка при 50 % от полного поворота, без деформации шин (соответствует ISO 14397-1)*	4809 кг	4114 кг
Номинальная рабочая нагрузка, опрок. нагрузка при 50 % от полного поворота, с деформацией шин (соответствует ISO 14397-1)*	4441 кг	3828 кг
Эксплуатационная масса	13 121 кг	13 240 кг

Эксплуатационная масса указана для фронтальных погрузчиков с соответствующей стрелой и стандартным оснащением: двигатель PowerTech E 6068H (стандарта EPA Tier 3/EU Stage IIIA), кабина с конструкцией для защиты при опрокидывании (ROPS), задний литой бампер/противовес, боковые щитки трансмиссии, защита днища, стандартные шины, полный топливный бак; вес оператора (79 кг). Это значение может изменяться при установке шин другого размера, противовесов и навесного оборудования, а также предполагает отсутствие деформации шин, как предусмотрено стандартом ISO 14397-1, раздел 5. [Добавлено в отчет поставщика для соответствия информации о модели 624K-II.]

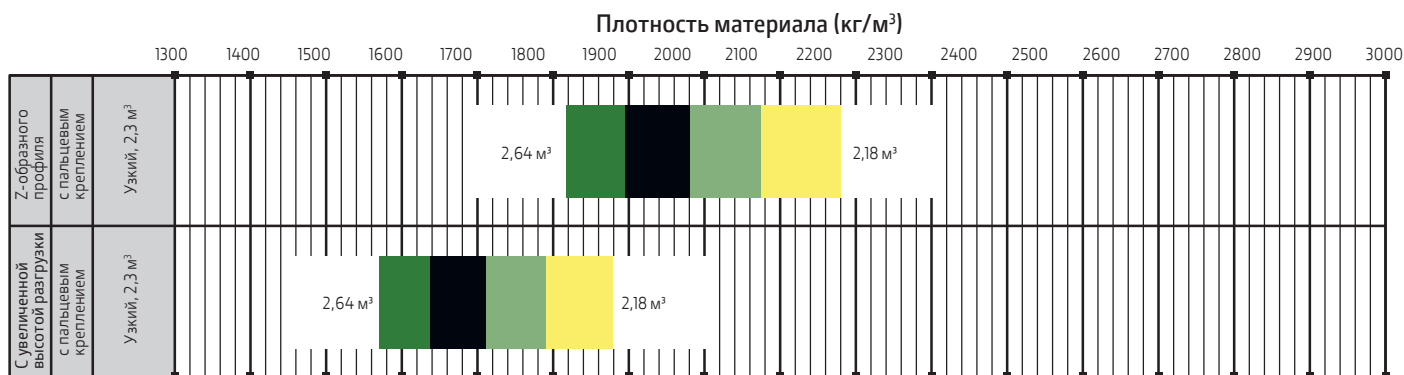
*Значение номинальной грузоподъемности указано с учетом использования только навесного оборудования John Deere.

Поправки для значений эксплуатационной массы и опрокидывающей нагрузки погрузчиков с ковшами 544K-II СО СТАНДАРТНОЙ СТРЕЛОЙ Z-ОБРАЗНОГО ПРОФИЛЯ/С УВЕЛИЧЕННОЙ ВЫСОТОЙ РАЗГРУЗКИ

Поправки для значений эксплуатационной массы, опрокидывающей нагрузки и шин приведены для машин со стандартной стрелой Z-образного профиля, оснащенных ковшом общего назначения объемом 2,1 м³ с пальцевым креплением, с режущей кромкой на болтовом креплении, кабиной с системой защиты при опрокидывании (ROPS), литым бампером/задним противовесом, трансмиссией с боковыми щитками, защитой днища, стандартными шинами, полным топливным баком и весом оператора (79 кг).*

Добавить (+) или вычесть (-) вес, как указано для погрузчиков с колесными дисками, состоящими из 3 элементов	Эксплуатационная масса	Опрокидывающая нагрузка в прямом положении	Опрокидывающая нагрузка при полном повороте 40°	Ширина по центрам колес	Ширина по колесам	Высота по вертикали
John Deere PowerTech E 6068H	0 кг	0 кг	0 кг	Неприменимо	Неприменимо	Неприменимо
John Deere PowerTech Plus 6068H	28 кг	90 кг	73 кг	Неприменимо	Неприменимо	Неприменимо
Шины Michelin 20,5 R 25, 1 Star L-3	0 кг	0 кг	0 кг	0 мм	0 мм	0 мм
Шины Bridgestone 20,5 R 25, 1 Star L-3	+44 кг	+32 кг	+28 кг	0 мм	-5 мм	-5 мм
Шины Titan 20,5-25, 16 PR L-2	-256 кг	-186 кг	-164 кг	0 мм	-2 мм	+3 мм
Шины Firestone 20,5-25, 16 PR L-2	-276 кг	-201 кг	-180 кг	0 мм	-2 мм	+3 мм
Шины Firestone 20,5-25, 16 PR L-3	-296 кг	-215 кг	-190 кг	0 мм	-2 мм	+9 мм
Шины Pirelli 20,5 R 25 1 Star L-3	-16 кг	-12 кг	-10 кг	0 мм	+2 мм	+7 мм
Шины Titan 20,5-25 16 PR L-3	-296 кг	-215 кг	-190 кг	0 мм	+2 мм	+7 мм
Шины Michelin 20,5 R 25 XLDN L-3	-16 кг	-12 кг	-10 кг	0 мм	+2 мм	-3 мм
Задние шины 20,5-25, L-3, с заполнением CaCl ₂ на 75 %	+825 кг	+1010 кг	+891 кг	Неприменимо	Неприменимо	Неприменимо

*Эти значения могут отличаться в зависимости от конфигураций машин, значений веса или давления в шинах.



СЫПУЧИЕ МАТЕРИАЛЫ	кг/м³	СЫПУЧИЕ МАТЕРИАЛЫ	кг/м³
Опилки, балансовой древесины	288	Известняк, грубый, сортированный	1570
Угольный мусор (уголь, шлак, клинкер)	673	Известняк, разнокалиберный	1682
Глина и гравий, сухие	1602	Известняк, измельченный или дробленый	1362
Глина, утрамбованная, твердая	1746	Песок, сырой	2083
Глина, сухая, комьями насыпью	1009	Песок, сухой	1762
Глина, добываемая в воде	1282	Песок с пустотами, заполненными водой	2083
Уголь, антрацит, дробленый, насыпью	865	Песчаник, карьерный	1314
Уголь, каменный, умеренной влажности	801	Глинистый сланец, дробленый	1362
Земля, обычная, суглинистая, сухая	1218	Шлак печной, гранулированный	1955
Земля, глинистая, уплотненная	1843	Камень или гравий калибра 37,5–87,5 мм	1442
Гранит, дробленый	1538	Камень или гравий калибра 18,75 мм	1602
Гипс	2275		



624K-II



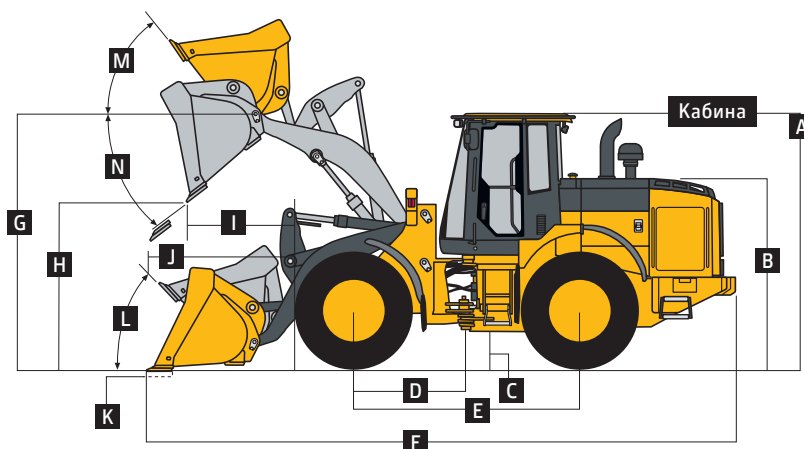
Двигатель	624K-II СО СТАНДАРТНОЙ СТРЕЛОЙ Z-ОБРАЗНОГО ПРОФИЛЯ/С УВЕЛИЧЕННОЙ ВЫСОТОЙ РАЗГРУЗКИ			
Производитель и модель	John Deere PowerTech™ Plus 6068H			
Стандарт по составу выбросов для внедорожной техники	EPA Tier 3/EU Stage IIIA			
Количество цилиндров	6			
Число клапанов на цилиндр	4			
Рабочий объем	6,8 л в стандартной комплектации и с трансмиссиями с блокируемым гидротрансформатором (LUTC)			
Пиковая мощность (ISO 9249)				
Полезная	189 л. с. (141 кВт) при 1800 об/мин			
Полная	200 л. с. (149 кВт) при 1800 об/мин			
Пиковый крутящий момент (ISO 9249)				
Эффективный	804 Нм при 1400 об/мин			
Максимальный	844 Нм при 1600 об/мин			
Эффективный запас по крутящему моменту	57 % (станд. трансмиссия)/50 % (трансмиссия с LUTC)			
Топливная система (с электронным управлением)	С рампой высокого давления			
Система смазки	Полнопоточный навинчиваемый фильтр и встроенный радиатор			
Наддув	Турбина, охладитель наддувочного воздуха			
Воздушный фильтр	Под капотом, двухэлементный, сухого типа, индикатор засорения на мониторе в кабине для обслуживания фильтра			
Система охлаждения				
Привод вентилятора	С гидравлическим приводом, с изменяемой скоростью вращения, расположен за радиатором			
Электрическая система				
Электрическая система	Генератор переменного тока 24В, на 80 А (опция — генератор на 100 А)			
Аккумуляторы (2 x 12 В)	750 ССА (каждый)			
Фонари	Передние фары с защитными ограждениями, сигналы поворота и проблесковые маячки; стоп-сигналы и задние габаритные фонари; рабочие фонари: передние (4) и задние (2)			
Система трансмиссии				
Тип	PowerShift с промежуточными валами			
Гидротрансформатор	Одноступенчатый, однофазный			
Управление переключением передач	Электронное, адаптивное – учитываются данные о нагрузке и скорости			
Интерфейс оператора	Рычаг или джойстик управления с рычагами управления направлением движения (FNR) и выбора передач на рулевой колонке; кнопка быстрого переключения передач на гидравлическом рычаге управления			
Режимы переключения передач	Ручной/Авто (1-D/2-D); кнопка быстрого переключения передач с 2 выбираемыми режимами: переходом на низшую передачу или переходом на высшую/низшую передачу; адаптивное выключение сцепления			
	Стандартная 5-скоростная с LUTC		Оptionальная 5-скоростная без LUTC	
Максимальная скорость хода (с шинами 20,5 R 25)	Передний ход	Задний ход	Передний ход	Задний ход
1-ая передача	6,2 км/ч	6,6 км/ч	6,4 км/ч	6,7 км/ч
2-ая передача	11,1 км/ч	11,8 км/ч	11,3 км/ч	11,9 км/ч
3-ая передача	17,1 км/ч	28,1 км/ч	17,0 км/ч	26,5 км/ч
4-ая передача	26,7 км/ч	Неприменимо	25,4 км/ч	Неприменимо
5-ая передача	40,0 км/ч	Неприменимо	36,3 км/ч	Неприменимо
Мосты/тормоза				
Конечные передачи	Встроенные, планетарные, для работы в тяжелом режиме			
Дифференциалы	Передний дифференциал – с гидравлической блокировкой, задний – стандартный; передний и задний с гидравлической блокировкой – опция			
Амплитуда качания заднего моста, в пределах ограничителей (с шинами 20.5 R 25)	24° (12° в каждом направлении)			
Тормоза (соответствуют ISO 3450)				
Рабочий	Гидравлически активируемый, пружинно размыкаемый, внутренний, однодисковый тормоз на валу солнечной шестерни; с масляным охлаждением и функциями саморегулировки			
Стояночный	Автоматический, пружинно активируемый, гидравлически размыкаемый, многодисковый тормоз на карданном валу; с масляным охлаждением			
Шины/колеса (полную информацию о поправках для шин см. на стр. 20)				
	Ширина по центрам колес	Ширина по колесам		
Michelin 20,5 R 25, 1 Star L-3	2050 мм	2670 мм		
Удобство обслуживания машины				
Заправочные емкости				
Топливный бак с запираемой крышкой горловины	352 л			
Система охлаждения	27 л			
Моторное масло, включая объем вертикального навинчиваемого фильтра	19 л			
Масло трансмиссии, включая объем вертикального фильтра	22			
Масло для мостов (отдельно для переднего и заднего)				
Гидробак, включая объем фильтра	22 л			
Масло для стояночного тормоза (дискового, мокрого типа)	17 л			
Hydraulic Reservoir and Filter	110 л			
Park Brake Oil (wet disc)	0,3 л			



Гидравлическая система/рулевое управление 624K-II СО СТАНДАРТНОЙ СТРЕЛОЙ Z-ОБРАЗНОГО ПРОФИЛЯ/С УВЕЛИЧЕННОЙ ВЫСОТОЙ РАЗГРУЗКИ

Насос (погрузочная часть и рулевое управление)	Аксиально-поршневой насос с изменяемым рабочим объемом; система с закрытым центром и компенсацией потерь давления
Максимальная номинальная подача при 6895 кПа и 2200 об/мин	208 л/мин
Давление разгрузки системы (погрузочная часть и рулевое управление)	24 821 кПа
Управление рабочим оборудованием	Двухсекционный распределитель; джойстик или кнопочное управление; включение/выключение гидравлических функций; опциональный 3- и 4-функциональный распределитель с джойстиком для управления вспомогательным оборудованием
Рулевое управление (соответствует ISO 5010)	
Тип	С гидросилителем, полностью гидравлическое
Угол поворота шарнирного сочленения	80° по дуге (40° в каждую сторону)
Радиус поворота (измеренный до центра внешнего колеса)	5,27 м
Продолжительность рабочих циклов гидросистемы	
Подъем стрелы	5,9 с
Разгрузка ковша	1,3 с
Опускание (вплавающее положение)	2,7 с
Итого	9,9 с

Габаритные размеры и характеристики погрузчика, оснащенного ковшем с пальцевым креплением



624K СО СТАНДАРТНОЙ СТРЕЛОЙ Z-ОБРАЗНОГО ПРОФИЛЯ И С УВЕЛИЧЕННОЙ ВЫСОТОЙ РАЗГРУЗКИ, ОСНАЩЕННЫЙ КОВШОМ С ПАЛЬЦЕВЫМ КРЕПЛЕНИЕМ

Габаритные размеры с ковшем	С Z-образным профилем	С большой высотой разгрузки
	2,7 м ³ , общего назначения с кромкой на болтовом креплении	2,7 м ³ , общего назначения с кромкой на болтовом креплении
A Высота по верху кабины	3,32 м	3,32 м
B Высота по капоту	2,46 м	2,46 м
C Дорожный просвет	384 мм	384 мм
D Расстояние от центра до оси переднего моста	1,52 м	1,52 м
E Колесная база	3,09 м	3,09 м
F Общая длина, ковш на земле	7,76 м	8,17 м
G Высота до оси пальцевого крепления ковша при полном подъеме	3,95 м	4,30 м
H Высота разгрузки под углом 45° на макс. высоте	2,86 м	3,23 м
I Вынос при разгрузке под углом 45° на макс. высоте	1,02 м	1,11 м
J Вынос при разгрузке под углом 45° на высоте 2,13 м	1,57 м	1,93 м
K Максимальная глубина выемки грунта	95 мм	203 мм
L Максимальный угол подворота на уровне земли	37°	36°
M Максимальный угол подворота при полностью поднятой стреле	50°	49°
N Максимальный угол опрокидывания ковша при полном подъеме	45°	46°
Радиус поворота погрузчика с ковшем в положении перевозки материала	12,24 м	12,61 м

Технические характеристики погрузчика с ковшом

Емкость с шапкой	2,7 м ³	2,7 м ³
Емкость, геометрическая	2,3 м ³	2,3 м ³
Вес ковша с режущей кромкой на болтовом креплении	1148 кг	1148 кг
Ширина ковша	2,69 м	2,69 м
Вырывное усилие	12 821 кг	11 662 кг
Опрокидывающая нагрузка в прямом положении, без деформации шин	13 849 кг	11 628 кг
Опрокидывающая нагрузка в прямом положении, с деформацией шин	13 158 кг	10 836 кг
Опрокидывающая нагрузка при полном повороте 40°, без деформации шин	12 006 кг	10 044 кг
Опрокидывающая нагрузка при полном повороте 40°, с деформацией шин	11 043 кг	9114 кг
Номинальная рабочая нагрузка, опрокидывающая нагрузка при 50 % от полного поворота, без деформации шин (соответствует ISO 14397-1)*	6003 кг	5022 кг
Номинальная рабочая нагрузка, опрокидывающая нагрузка при 50 % от полного поворота, с деформацией шин (соответствует ISO 14397-1)*	5522 кг	4557 кг
Эксплуатационная масса	15 614 кг	15 818 кг

Эксплуатационная масса указана для фронтальных погрузчиков с соответствующей стрелой и стандартным оснащением: двигатель PowerTech E 6068H (стандарта EPA Tier 3/EU Stage IIIA), кабина с конструкцией для защиты при опрокидывании (ROPS), задний литой бампер/противовес, боковые щитки трансмиссии, защита днища, стандартные шины, полный топливный бак; вес оператора (79 кг). Это значение может изменяться при установке шин другого размера, противовесов и навесного оборудования, а также предполагает отсутствие деформации шин, как предусмотрено стандартом ISO 14397-1, раздел 5, [Добавлено в отчет поставщика для соответствия информации о модели 624K-II.]

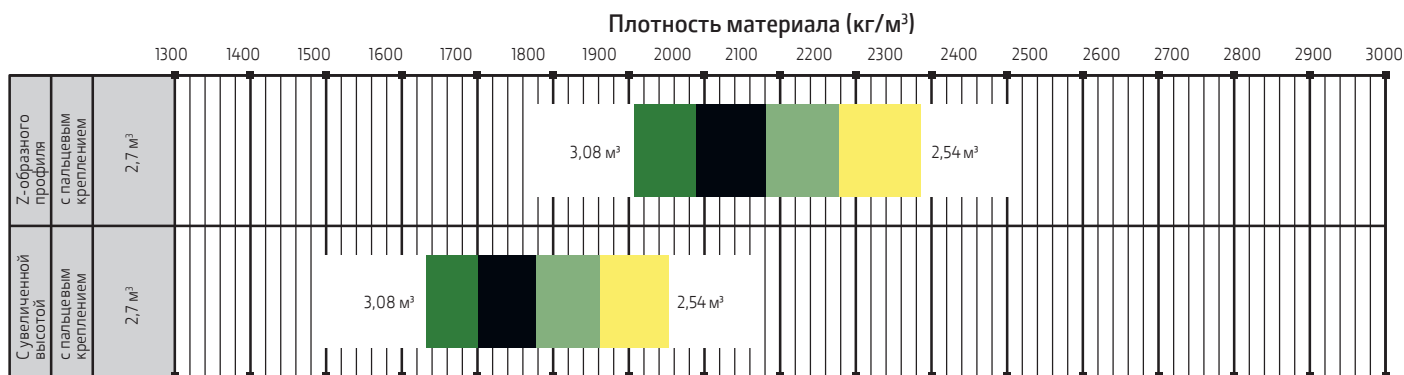
*Значение номинальной грузоподъемности указано с учетом использования только навесного оборудования John Deere,

Поправки для значений эксплуатационной массы и опрокидывающей нагрузки погрузчиков с ковшами 624K-II СО СТАНДАРТНОЙ СТРЕЛОЙ Z-ОБРАЗНОГО ПРОФИЛЯ/С УВЕЛИЧЕННОЙ ВЫСОТОЙ РАЗГРУЗКИ

Поправки для значений эксплуатационной массы, опрокидывающей нагрузки и шин приведены для машин со стандартной стрелой Z-образного профиля, оснащенных ковшом общего назначения объемом 2,1 м³ с пальцевым креплением, с режущей кромкой на болтовом креплении, кабиной с системой защиты при опрокидывании (ROPS), литым бампером/задним противовесом, трансмиссией с боковыми щитками, защитой днища, стандартными шинами, полным топливным баком и весом оператора (79 кг).*

Добавить (+) или вычесть (-) вес, как указано для погрузчиков с колесными дисками, состоящими из 3 элементов	Эксплуатационная масса	Опрокидывающая нагрузка в прямом положении	Опрокидывающая нагрузка при полном повороте 40°	Ширина по центрам колес	Ширина по колесам	Высота по вертикали
John Deere PowerTech Plus 6068H	0 кг	0 кг	0 кг	Неприменимо	Неприменимо	Неприменимо
John Deere PowerTech 6068H	0 кг	0 кг	0 кг	Неприменимо	Неприменимо	Неприменимо
Шины Michelin 20,5 R 25, 1 Star L-3	0 кг	0 кг	0 кг	0 мм	0 мм	0 мм
Шины Bridgestone 20,5 R 25, 1 Star L-3	+44 кг	+33 кг	+29 кг	0 мм	-16 мм	0 мм
Шины Firestone 20,5-25, 16 PR L-3	-252 кг	-189 кг	-167 кг	0 мм	-12 мм	+13 мм
Шины Firestone 20,5-25, 16 PR L-2	-280 кг	-210 кг	-185 кг	0 мм	-12 мм	+6 мм
Шины Michelin 20,5 R 25 XLDN L-3	-32 кг	-24 кг	-21 кг	0 мм	-16 мм	-3 мм
Шины Titan 20,5-25 16 PR L-3	-204 кг	-153 кг	-135 кг	0 мм	-16 мм	-3 мм
Шины Pirelli 20,5 R 25 1 Star L-3	-32 кг	-24 кг	-21 кг	0 мм	-12 мм	+6 мм
Задние шины 20,5-25, L-3, с заполнением CaCl ₂ на 75 %	+1166 кг	+1432 кг	+1305 кг	Неприменимо	Неприменимо	Неприменимо

*Эти значения могут отличаться в зависимости от конфигураций машин, значений веса или давления в шинах.



СЫПУЧИЕ МАТЕРИАЛЫ	кг/м³	СЫПУЧИЕ МАТЕРИАЛЫ	кг/м³
Опилки, балансовой древесины	288	Известняк, грубый, сортированный	1570
Угольный мусор (уголь, шлак, клинкер)	673	Известняк, разнокалиберный	1682
Глина и гравий, сухие	1602	Известняк, измельченный или дробленый	1362
Глина, утрамбованная, твердая	1746	Песок, сырой	2083
Глина, сухая, комьями насыпью	1009	Песок, сухой	1762
Глина, добываемая в воде	1282	Песок с пустотами, заполненными водой	2083
Уголь, антрацит, дробленый, насыпью	865	Песчаник, карьерный	1314
Уголь, каменный, умеренной влажности	801	Глинистый сланец, дробленый	1362
Земля, обычная, суглинистая, сухая	1218	Шлак печной, гранулированный	1955
Земля, глинистая, уплотненная	1843	Камень или гравий калибра 37,5–87,5 мм	1442
Гранит, дробленый	1538	Камень или гравий калибра 18,75 мм	1442
Гипс	2275		1602



Дополнительное оборудование

Обозначения: ● — стандартная комплектация; ▲ — опция или специальное оборудование.
Для получения дополнительной информации обратитесь к дилеру John Deere.

524 544 624 Двигатель

- ● ● «Мокрые» гильзы цилиндров
- ● ● Автоматические свечи накаливания для запуска холодного двигателя
- ● ● Программируемые функции автоперехода на холостые обороты и автоостановки двигателя
- ● ● Выбор уровня холостых оборотов от 900 до 1250 об/мин
- ● ● Защита стартера
- ● ● Автоматическое снижение мощности при превышении допустимых температурных значений в системе
- ● ● Поликлиновый приводной ремень с автонатяжителем
- ● ● Воздухозаборная система под капотом с предварительной фильтрацией
- ● ● Электрический топливopодкачивающий насос
- ● ● Двухступенчатый топливный фильтр-сепаратор и водоотделитель
- ● ● Вертикальный навинчиваемый фильтр моторного масла с интервалом замены 500 часов
- ▲ ▲ ▲ Центробежный предварительный воздушный фильтр двигателя
- ▲ ▲ ▲ Хромированная выхлопная труба
- ▲ ▲ ▲ Вспомогательное автоматическое устройство запуска с помощью эфира (рекомендуется использовать при температурах ниже -12 °C)

Трансмиссионная система

- ● ● Датчик температуры масла в мостах
- ● ● Программируемая максимальная высшая передача
- ● ● Активация калибровки муфт с экрана монитора
- ● ● Вертикальный навинчиваемый фильтр моторного масла с интервалом замены 2000 часов
- ● ● Заливная горловина и указатель уровня трансмиссионного масла
- ▲ ● ● Блокируемый дифференциал переднего моста
- ▲ ▲ ▲ Блокируемый дифференциал заднего моста
- ● ● Диагностические порты трансмиссии
- ● ● 5-скоростная трансмиссия с блокируемым гидротрансформатором
- ▲ ▲ 5-скоростная трансмиссия с неблокируемым гидротрансформатором
- ▲ ▲ ▲ Автоматическая блокировка дифференциала
- ▲ ▲ ▲ Контроль пробуксовки колес

Система охлаждения Quad-Cool

- ● ● Радиатор повышенной прочности с защитой от попадания мусора и система охлаждения для работы при высоких температурах окружающего воздуха
- ● ● 2-сторонний доступ ко всем радиаторам
- ● ● Изоляция от отсека двигателя
- ● ● Радиатор моторного масла
- ● ● Встроенный радиатор моторного масла
- ● ● Радиатор гидравлического масла (масляно-воздушный принцип охлаждения)
- ● ● Радиатор трансмиссионного масла (масляно-воздушный принцип охлаждения)
- ● ● Радиатор наддувочного воздуха (воздушно-воздушный принцип охлаждения)

- ● ● Расширительный бачок для охлаждающей жидкости
- ● ● Антифриз, -37 °C
- ● ● Поворотно-откидной вентилятор с гидравлическим приводом для охлаждения по необходимости
- ● ● Защитное ограждение вентилятора
- ▲ ▲ ▲ Система автоматического реверса вентилятора
- ▲ ▲ ● Радиаторы масла в мостах и рабочего тормоза

524 544 624 Гидравлическая система

- ● ● Автоматический механизм возврата ковша в положение копания
- ● ● Регулируемая автоматическая функция отключения подъема стрелы/возврата в положение перевозки (в кабине)
- ● ● Гидробак с визуальным указателем и сетчатым фильтром на горловине
- ● ● Диагностические порты гидравлической системы
- ● ● Установленный в баке фильтр с интервалом замены 4000 часов
- ● ● 2 рабочих функции: джойстик с переключателем FNR
- ▲ ▲ ▲ 2 рабочих функции: джойстик и рычаг FNR на рулевой колонке
- ▲ ▲ ▲ 2 рабочих функции: 2 рычага с кнопками управления и переключатель FNR на рулевой колонке
- ▲ ▲ ▲ 3 рабочих функции: джойстик с переключателем FNR и дополнительный рычаг для управления 3-ей функцией
- ▲ ▲ ▲ 3 рабочих функции: 3 рычага с кнопками управления и переключатель FNR на рулевой колонке
- ▲ ▲ ▲ Система регулирования плавности хода, автоматическая с возможностью регулировки скорости на мониторе

Системы рулевого управления

- ● ● Стандартное рулевое колесо с рукояткой вращения

Электрическая система

- ● ● Полупроводниковая система распределения электропитания
- ● ● Запираемый выключатель «массы» электрической системы
- ● ● Защитные крышки клемм аккумулятора
- ● ● Защитная крышка выносной клеммы для запуска двигателя на стартере
- ● ● Готовая проводка для сигнального/проблескового маячка
- ● ● Фонари: галогеновые передние фары с защитными ограждениями (2)/передние (4) и задние (2) рабочие фонари на кабине/сигналы поворота и проблесковые маячки/светодиодные стоп-сигналы и задние габаритные фонари
- ▲ Фонари: галогеновые передние фары с защитными ограждениями (2)/передние (2) и задние (2) рабочие фонари на кабине/сигналы поворота и проблесковые маячки/светодиодные стоп-сигналы и задние габаритные фонари
- ▲ ▲ ▲ Сверхпрочные светодиодные передние сигналы поворота и габаритные огни
- ● ● Программируемая система подсветки
- ● ● Звуковой сигнал, электрический
- ● ● Звуковой сигнал заднего хода

Дополнительное оборудование

Обозначения: ● — стандартная комплектация; ▲ — опция или специальное оборудование.
Для получения дополнительной информации обратитесь к дилеру John Deere.

● ● ●	Многофункциональный цветной ЖК-монитор с поддержкой нескольких языков включает цифровые инструменты: аналоговый дисплей (показания температур гидравлического масла, охлаждающей жидкости двигателя, трансмиссионного масла и давления моторного масла)/цифровой дисплей (обороты двигателя, указатель передачи трансмиссии/направления хода, счетчик наработки, уровень топлива, спидометр и одометр)
● ● ●	Индикаторы: стандартные и выбираемые опции/желтый предупреждающий индикатор и красный индикатор остановки
● ● ●	Предупреждающие сообщения
524 544 624	Электрическая система (продолжение)
● ● ●	Встроенная система диагностики: подробные данные по диагностическим кодам/значения датчиков/калибровки/тестер отдельных цепей
▲ ▲ ▲	Комплект антикоррозийной защиты электрической системы
▲ ▲ ▲	Радио AM/FM с настройкой на станции, передающие метеосводки (WB)
● ● ●	Преобразователь напряжения 8 А (24-на-12 В)
	Кабина оператора
● ● ●	Шумоизолированная кабина с системой кондиционирования/обогревателем
● ● ●	Запуск без ключа и несколько режимов безопасности
● ● ●	Герметичная кнопочная панель с индикаторами функций
● ● ●	Сиденье из пеноматериала, с тканевой обивкой и регулируемой пневмоподвеской
● ● ●	Сиденье из пеноматериала с выдвигаемой спинкой, с тканевой обивкой, выдвигаемой спинкой и регулируемой пневмоподвеской
● ● ●	Элементы управления гидравликой, встроенные в сиденье
● ● ●	Втягивающийся ремень безопасности шириной 76 мм
● ● ●	Подстаканники (2)
● ● ●	Держатель для пищевого контейнера/охладителя
● ● ●	Потолочная лампа и лампочка для чтения
● ● ●	Розетка на 12 В
● ● ●	Резиновый коврик
● ● ●	Рулевая колонка с регулируемым углом наклона
● ● ●	Отсек для руководства по эксплуатации
● ● ●	Зеркала заднего вида: наружные (2) и внутреннее (1)
● ● ●	Левосторонний доступ в кабину оператора
● ● ●	Ступени с противоскользким покрытием и эргономичные поручни
● ● ●	Солнцезащитный козырек
● ● ●	Стеклоочистители и стеклоомыватели переднего и заднего ветровых стекол, работающие в прерывистом режиме
▲ ▲ ▲	Кронштейн для проблескового маячка
▲ ▲ ▲	Камера заднего вида
▲ ▲ ▲	Камера заднего вида и система радиолокационного обнаружения объектов
● ● ●	Разводка под систему подсчета веса LOADRITE L2180

	Погрузочная часть
● ● ●	Погрузочная часть с Z-образным профилем
▲ ▲ ▲	Погрузочная часть с Z-образным профилем и увеличенной высотой разгрузки
524 544 624	Ковши и навесное оборудование
● ● ●	Полный ассортимент ковшей John Deere с пальцевым креплением
▲ ▲ ▲	Полный ассортимент навесных ковшей и вилок John Deere
	Машина
● ● ●	Система беспроводной связи JDLink (доступна не во всех странах; для получения подробной информации обратитесь к дилеру)
● ● ●	Шарнир качания задней оси NeverGrease
▲ ▲ ▲	Поворотные цилиндры NeverGrease
● ● ●	Передние и задние проушины для транспортировки
● ● ●	Задний литой бампер с задней навеской и стопорным штифтом
● ● ●	Запорный палец шарнирного соединения
● ● ●	Запорный палец стрелы погрузочной части (для проведения обслуживания)
● ● ●	Система рулевого управления с шарнирным сочленением, складываемым на угол до 40° в обе стороны, и резиновыми амортизирующими упорами на раме
● ● ●	Антивандальная защита с запираемыми отсеками двигателя, отсек для правого противовеса, аккумуляторный отсек, доступ к заливным горловинам радиатора/топливного бака/гидравлического и трансмиссионного масел
● ● ●	Ступеньки и поручни для сервисного обслуживания на левом борту
● ● ●	Отсек для хранения вещей
● ● ●	Сетчатый фильтр на горловине топливного бака
● ● ●	Защита топливного бака для работы в тяжелых условиях
● ● ●	Заправка топливом с уровня земли
● ● ●	Возможность проведения ежедневного обслуживания с одной стороны машины с уровня земли
● ● ●	Шины 20,5-25 L3 16 PR на колесных дисках, состоящих из 3 элементов
▲	Шины 17,5-25 L3 16 PR на колесных дисках, состоящих из 3 элементов
● ● ●	Экологически-безопасные сливные отверстия для моторного, трансмиссионного, гидравлического масел и охлаждающей жидкости двигателя
● ● ●	Пробоотборные порты для моторного, трансмиссионного, гидравлического масла и масла в мостах, для охлаждающей жидкости двигателя
● ● ●	Крылья, передние
▲ ▲ ▲	Крылья с широкими брызговиками, передние
▲ ▲ ▲	Крылья с широкими брызговиками, передние и задние
▲ ▲ ▲	Боковые щитки трансмиссии
▲ ▲ ▲	Защита днища, передняя рама и трансмиссия
▲ ▲ ▲	Подъемные проушины

Фактическая конфигурация машины может отличаться от показанной на рисунке. Полный модельный ряд доступен не во всех странах.

Полезная мощность двигателя указана для машины в стандартной комплектации, включающей воздушный фильтр, выхлопную систему, генератор переменного тока и охлаждающий вентилятор, и при условиях ее тестирования, предусмотренных стандартом ISO 9249. До высоты 3050 м двигатель может работать без снижения мощности. Технические данные и конструкция могут изменяться без уведомления. Спецификации, кроме емкости ковшей, указаны в соответствии со всеми применимыми стандартами ISO. Если не указано иное, то эти технические характеристики указываются с учетом веса соответствующей погрузочной части и оборудования, входящего в стандартную комплектацию: кабины с конструкцией для защиты при опрокидывании (ROPS), заднего литого бампера/противовеса, боковых щитков трансмиссии, защиты днища, стандартных шин, полного топливного бака и оператора (79 кг).



JOHN DEERE

Полезная мощность двигателя указана для машины в стандартной комплектации, включающей воздушный фильтр, систему выпуска отработавших газов, генератор переменного тока и охлаждающий вентилятор, и при условии ее тестирования, предусмотренных стандартом ISO 9249. До высоты 3050 м двигатель может работать без снижения мощности. Технические данные и конструкция могут изменяться без уведомления. Где возможно, технические характеристики указаны в соответствии с требованиями стандартов SAE. Если не указано иное, то эти спецификации приведены с учетом веса входящего в стандартную комплектацию оборудования, модульной кабины с конструкцией для защиты при опрокидывании (ROPS), полного топливного бака и оператора (79 кг).

