



**WACKER
NEUSON**
all it takes!

WL 28

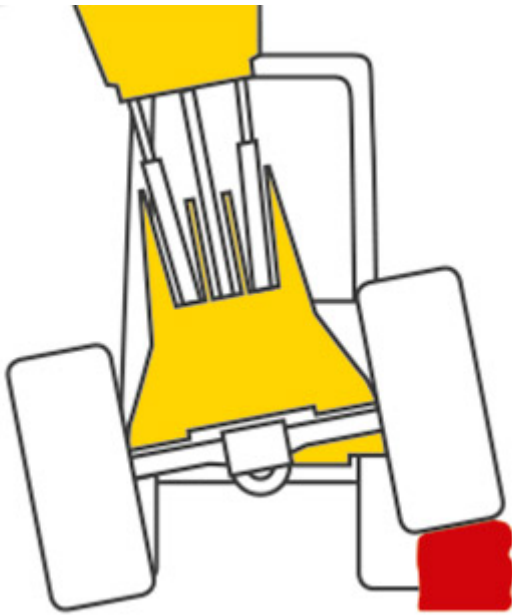
Шарнирно-сочлененные колесные погрузчики



Компактная и мощная машина: WL28 с легкостью перевозит поддон с брусчаткой.

Необходимость перевозить тяжелые грузы в стесненных условиях строительной площадки – идеальное применение для WL28. WL28 легко справится с полными поддонами брусчатки или другими грузами весом до 1600 кг, а благодаря своим компактным размерам и небольшой рабочей высоте (менее 2,3 м) она пройдет почти везде. Если требуется еще более узкая и низкая машина, мы можем предложить опциональную модель WL28 (EPS), оснащенную открытой кабиной с откидной крышей (ручной или гидравлический режим).

- Мощный и гибкий: Отличные характеристики опрокидывающей нагрузки, подъемной силы и высоты делают эту машину по-настоящему универсальной.
- Простота транспортировки: WL28 можно легко перевезти в автомобильном прицепе благодаря низкому весу.
- Все в поле зрения: Пониженная передняя часть обеспечивает прекрасный обзор рабочей зоны.
- Открытый доступ к гидравлике, двигателю и воздушному фильтру для проведения сервисного обслуживания сокращает время проведения технического обслуживания, а, следовательно, и количество простоев.
- Мощная гидравлика с множеством опций: Опция High Flow для различного навесного оборудования, например снегоуборщиков.



Шарнирное сочленение

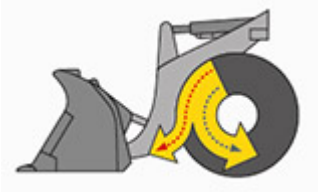
Гарантия наилучшей устойчивости и маневренности. Благодаря сочленению все четыре колеса остаются в постоянном контакте с поверхностью, и машина движется с максимальной силой сцепления. Кроме того, машина обладает уникальной маневренностью. Благодаря этому машина может вписываться в повороты под углом до 45 градусов.

Толчковая педаль тормоза

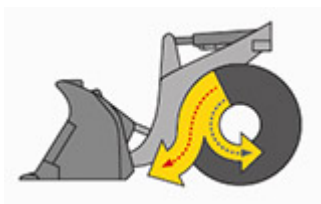
- Полная мощность для гидравлики и в то же время уменьшение скорости движения: для этого в колесных погрузчиках производства компании Wacker Neuson Вам необходима всего одна педаль.
- Посредством толковой педали тормоза Вы можете регулировать и механическое, и гидравлическое торможение («толчковый режим»).
- Преимущества очевидны: меньший износ рабочего тормоза и оптимальное распределение мощности двигателя.



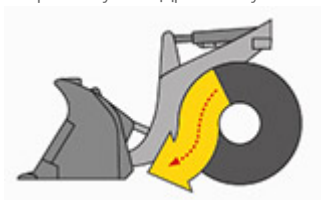
Толчковая педаль тормоза не нажата: полная мощность подается на тяговый привод



Легкое нажатие на толчковую педаль тормоза: скорость снижается, больше мощности подается на рабочую гидравлику.



Дополнительное нажатие на толчковую педаль тормоза: Скорость снижается еще больше, и больше мощности подается на рабочую гидравлику.



Дополнительное нажатие на толчковую педаль тормоза: Колесный погрузчик останавливается, полная мощность подается на рабочую гидравлику

Транспортировка

- Погрузчик можно легко перевезти в автомобильном прицепе, ведь его транспортировочный вес составляет всего 3000 кг, а габаритные ширина и длина чрезвычайно компактны



Выберите кабину водителя

Все три кабины водителя колесных погрузчиков имеют идеальное исполнение для соответствия требованиям, предъявляемым при ежедневной работе на строительных площадках, а также соответствуют строгим критериям безопасности.



**WACKER
NEUSON**
all it takes!



Кабина

- Оснащена всем необходимым
- Высокая эргономичность позволяет работать несколько часов подряд без усталости.
- Соответствует действующим требованиям европейской Директивы по машинному оборудованию (2006/42 / EC) в соответствии с положениями о защите ROPS и FOPS.
- Многофункциональный рычаг управления
- Опциональная система кондиционирования воздуха



Фиксированная защитная крыша

- Ультрасовременная система безопасности: Защитная крыша с системой фиксации
- Оптимальная защита оператора благодаря боковым металлическим кронштейнам
- Соответствует действующим требованиям европейской Директивы по машинному оборудованию (2006/42 / EC) в соответствии с положениями о защите ROPS и FOPS.





Складная защитная крыша (EPS)

- Защитная крыша с ручной регулировкой по высоте
 - При опускании крыши машина может использоваться в низких проездах до 2 м
 - Соответствует действующим требованиям европейской Директивы по машинному оборудованию (2006/42 / EC) в соответствии с положениями о защите ROPS и FOPS.
-

Обслуживание

- Беспрепятственный доступ к гидравлике, двигателю и воздушному фильтру позволяет быстро провести обслуживание, сократить время простоя и, в конечном итоге, сэкономить ваши деньги
- Защитная крыша откидывается несколькими движениями
- Панели для обслуживания легко снимаются





Два подъемных цилиндра

- Для обеспечения еще большей устойчивости загрузочной системы все колесные погрузчики от компании Wacker Neuson оснащены двумя подъемными цилиндрами.
- Гидравлическая нагрузка оптимальным образом распределяется по стреле погрузчика.



Блокировка дифференциала

- 100%-ная подключаемая блокировка дифференциала применяется для обеспечения надежной работы на труднопроходимой местности.
- Результат: максимальное сдвигающее усилие с превосходной силой сцепления.
- При работе в штатном режиме блокировка не подключается. Это обеспечивает защиту шин от износа.

Шины

Выберите оптимальный вариант колесного погрузчика и шин в зависимости от типа грунта и области применения. Wacker Neuson предлагает на выбор четыре профиля:



**WACKER
NEUSON**
all it takes!



Профиль RP: Для использования на газонах. Почва не повреждается благодаря широкой контактной поверхности.



Профиль AS: Со скошенными канавками для скользких сильно загрязненных полов.



Профиль AM: Протектор с рисунком из почти параллельных элементов разработан специально для рыхлых поверхностей – песка, гравия, щебня. Благодаря широкой контактной поверхности обеспечивается большое тяговое усилие и тихий ход на дороге.



Профиль MPT: Оптимальное сочетание хорошего сцепления на пересеченной местности и быстрого пересечения дорог.



МТР Золотая медаль 2017

Колесный погрузчик WL28 получил «Золотую медаль МТР» на выставке садоводства и ландшафтной архитектуры Gardenia 2017 в Польше. Эта награда присуждается особенно инновационным изделиям.



Технические характеристики

WL28

	Защитная крыша	Кабина*
Параметры двигателя		
Изготовитель двигателя	Perkins	Perkins
Тип двигателя	404 D-22	404 D-22
цилиндр	4	4
Мощность двигателя кВт	35,7	35,7
при числе оборотов Максимум 1/мин	2.600	2.600
Рабочий объем см ³	2.216	2.216
Тип охлаждающей среды	Вода	Вода
Электроустановка		
Рабочее напряжение В	12	12
аккумулятор Ач	77	77
Генератор А	65	65
Весов		
Рабочая масса кг	3.050	3.120
Опрокидывающая нагрузка с ковшом - машина прямо кг	1.985	2.388
Опрокидывающая нагрузка с ковшом - машина под углом кг	1.669	2.011
Опрокидывающая нагрузка с вилочным захватом - машина прямо кг	1.656	1.981
Опрокидывающая нагрузка с вилочным захватом - машина под углом кг	1.392	1.677
Данные транспортного средства		
Объем ковша Стандартный ковш м ³	0,42	0,42
Ходовой привод	Гидростатический с универсальным валом шарнира	Гидростатический с универсальным валом шарнира
Система координат	PA940	PA940
Рабочее место водителя (опция)	FSD (EPS, кабина)	Кабина
Скорость (опция) км/ч	0-20 (28)	0-20 (28)
Скорость (опция) км/ч	0-28	0-28
Ступеней скорости	2	2
Стандартные шины	12-16,5 EM ET0	305/70 R 16,5 ET0 Alliance Multi-use 550



	Защитная крыша	Кабина*
Гидравлическая установка		
Гидравлика перемещения - Рабочее давление бар	450	450
Гидравлический привод оборудования - рабочее давление бар	220	220
Рабочая гидравлика - Объем подачи л/мин	49,4	49,4
Рабочая гидравлика - Объем подачи (опция до) л/мин	58,5	58,5
Заправочные объемы		
Емкость топливного бака л	50	50
Моторное масло л	8	8
гидравлический бак л	30	30
Охлаждающая среда л	9	9
Уровень шума		
Гарантированный уровень акустической мощности LwA дБ(A)	101	101
Эданный уровень звука LpA дБ(A)	82	82

Стандартный ковш = землеройный ковш, ширина 1350 мм

FSD = Защитная крыша

EPS = Складная крыша EPS (складная защитная крыша)

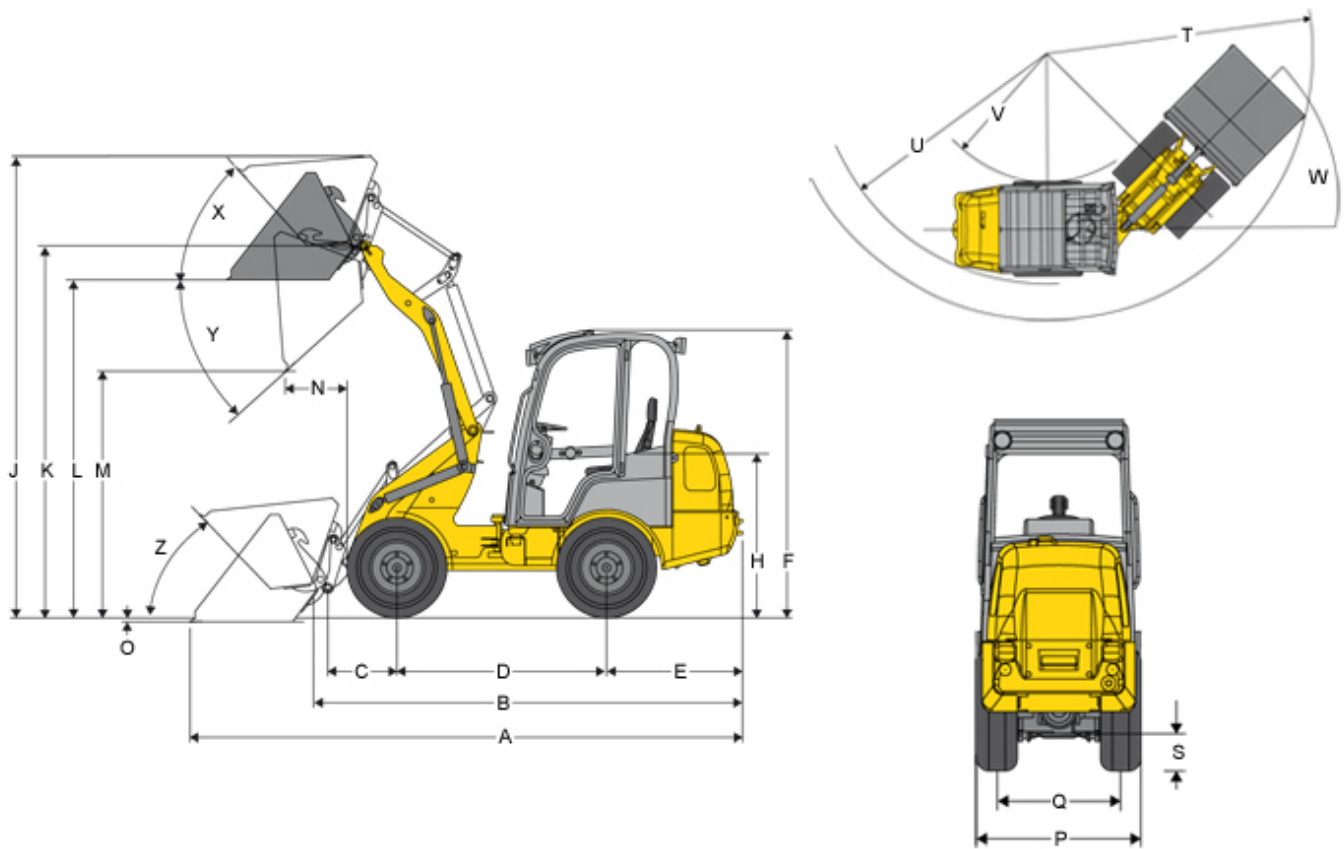
Расчет опрокидывающей нагрузки по стандарту ISO 14397-EN474-3

*Вариант оборудования (кабина, противовес плиты основания 97 кг, шины 305/70 R 16.5 ET0 Alliance Multiuse 550)



**WACKER
NEUSON**
all it takes!

Размеры



	Стандартные шины	12-16,5 EM ETO
A	Общая длина	4.559 мм
B	Общая длина без лопаты	3.730 мм
C	Bucket pivot point to axle center	670 мм
D	Колесная база	1.764 мм
E	Выступ задней части	1.182 мм
F	Высота С защитной крышей	2.287 мм
F	Высота Со складной защитной крышей (EPS)	2.387 мм
F	Высота Со складной защитной крышей (EPS), сложенной	1.870 мм
F	Высота С кабиной	2.297 мм



**WACKER
NEUSON**
all it takes!

H	Высота сиденья	1.255 мм
J	Общая рабочая высота	3.212 мм
K	Stroke height max. - bucket pivot point	2.560 мм
L	Высота выгрузки	2.241 мм
M	Высота разгрузки макс.	1.700 мм
N	Радиус действия с M	519 мм
O	Глубина копания	132 мм
P	Общая ширина	1.245 мм
Q	Ширина колеи	940 мм
S	Дорожный просвет	271 мм
T	Радиус максимальная	3.215 мм
U	Радиус на внешнем крае	2.845 мм
V	Внутренний радиус	1.554 мм
W	Угол изгиба	44 °
X	Преодолеваемый уклон при макс. высота хода	47 °
Y	Угол опрокидывания макс.	41 °
Z	Преодолеваемый уклон на земле	50 °

Все значения указаны для стандартного ковша: Землеройный ковш 1350 мм, 0,42 м³ и стандартные шины: 12-16,5 EM ETO

Примечание

Обратите внимание, что доступность различных видов оборудования может варьироваться в зависимости от страны, в которой находится заказчик. Вполне возможно, что определенная информация или выпускаемый продукт могут быть недоступны в вашей стране. Более точная информация о мощности двигателя приведена в руководстве по эксплуатации; фактическая отдаваемая мощность может изменяться в зависимости от условий эксплуатации.

За исключением ошибок и пропусков. Изображения.

Copyright © 2018 Wacker Neuson SE.