


ОСНОВНАЯ
ИНФОРМАЦИЯ

ЭКСКАВАТОР E400 LC



JOHN DEERE



ЭТО ВАШ МИР И ГЛАВНОЕ В НЕМ – ЭФФЕКТИВНОСТЬ

Поэтому экскаватор E400 LC был разработан с целью максимального повышения Вашей производительности. Сочетание высокой мощности и плавного управления без дополнительных усилий, а также исключительные показатели КТГ и минимальное время рабочих циклов – все то, что так важно для работ по массовой выемке грунта. Надежный двигатель John Deere PowerTech Plus отличается низким уровнем удельного расхода топлива, позволяя перемещать большой объем материала с меньшими затратами. А долговечные компоненты и отлично подготовленный сервисный персонал дилера гарантируют максимальную эксплуатационную надежность, помогая Вам БЫТЬ МАСТЕРОМ СВОЕГО ДЕЛА.



УСТОЙЧИВЫЙ И МОЩНЫЙ

Усиленная нижняя рама
с увеличенной шириной и клиренсом



БОЛЬШОЙ КОВШ

Ковш емкостью 2,2 м³
для тяжелых условий эксплуатации
в качестве опции



УВЕРЕННЫЕ РАЗВОРОТЫ

Направляющие гусеничной цепи
на всю длину рамы
в стандартной комплектации



ОПТИМИЗАЦИЯ ПОГРУЗКИ

Изменяемая настройка скорости поворота платформы, в зависимости от угла загрузки самосвала - 90°/180°



ПРОЧНАЯ КОНСТРУКЦИЯ

Усиленная стрела для карьерного применения



МЕНЬШЕЕ ПРОСКАЛЬЗЫВАНИЕ

Опциональные скальные башмаки с двойным грунтозацепом

Двигатель	E400 LC
Номинальная полезная мощность (ISO 9249)	237 кВт при 1800 об/мин
Максимальный полезный крутящий момент (ISO 9249)	1393 Н·м при 1400 об/мин

Гидравлическая система

Основные насосы	Параллельно установленные аксиально-поршневые насосы с переменным рабочим объемом и электрогидравлическим (ЭГ) управлением
Максимальная производительность	310 л/мин x 2
Насос пилотного масла	Шестеренного типа
Максимальная производительность	27 л/мин x 1

Система хода

Максимальная скорость хода	
Низкий диапазон	2,9 км/ч
Высокий диапазон	5,2 км/ч
Максимальное тяговое усилие	338 кН

Механизм поворота платформы

Скорость вращения	9,5 об/мин
Момент поворота	113,3 кН·м

Эксплуатационная масса

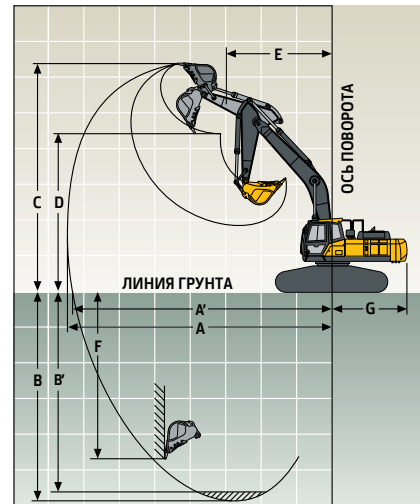
	С ковшом для тяжелых работ (HD)	Со скальным ковшом (SD)	
Стандартная конфигурация с усиленной стрелой 6,45 м, усиленной рукоятью 2,8 м и башмаками шириной 600 мм	Ковш HD емкостью 2,2 м ³	Ковш SD емкостью 2,0 м ³	
Тип башмака	С двойным грунтозацепом	С тройным грунтозацепом	С двойным грунтозацепом
Эксплуатационная масса	40 700 кг	40 400 кг	40 400 кг
Давление на грунт	72,9 кПа	72,4кПа	72,4кПа

Техническое обслуживание

Заправочные емкости (стандартные)	
Топливный бак	600 л

Рабочие габариты

Длина рукояти	Усиленная рукоять 2,8 м в комплекте с усиленной стрелой 6,45 м	
Усилие копания		
Ковш	232 кН	
Рукоять	196 кН	
	<i>С зубьями</i>	
A Максимальный вылет	11 050 мм	
A' Максимальный вылет на уровне земли	10 720 мм	
B Максимальная глубина выемки грунта	7000 мм	
B' Максимальная глубина копания с горизонтальным плоским дном 2,44 м	6810 мм	
C Максимальная высота резания	11 010 мм	
D Максимальная высота загрузки	7520 мм	
E Минимальный радиус поворота, передний	4480 мм	
F Максимальная глубина выемки грунта с получением вертикальной стенки	6230 мм	
G Радиус поворота платформы	3500 мм	



Габаритные размеры машины

Длина рукояти	Усиленная рукоять 2,8 м На усиленной стреле 6,45 м	
A Габаритная длина	11 250 мм	
B Габаритная высота по стреле	3700 мм	
C Габаритная ширина (по гусеницам)	3520 мм	
	Габаритная ширина (по ступеням)	
D Длина хвостовой части платформы	3420 мм	
	Радиус поворота хвостовой части платформы	
E Расстояние между ленивцем и звездочкой	4210 мм	
F Общая длина ходовой части	5210 мм	
G Высота до противовеса	1550 мм	
H Высота до крыши кабины	3440 мм	
I Дорожный просвет	770 мм	
J Общая ширина поворотной платформы	2990 мм	
K Ширина гусеничной колеи	2920 мм	
L Ширина башмака	600 мм	

