

БУЛЬДОЗЕР 1050K

Полезная мощность — 350 л. с. (261 кВт)



JOHN DEERE



Взвесив все «за» и «против», Вы выберете 1050К.

John Deere уделяет особое внимание постоянному совершенствованию своей техники, стремясь к тому, чтобы она соответствовала требованиям даже самых требовательных клиентов. Новый бульдозер 1050К – лучшее тому подтверждение. Он отличается повышенной мощностью и эксплуатационной массой, что значительно повышает производительность. Бульдозер 1050К оснащён проверенным дизельным двигателем стандарта EPA Tier 2/ EU Stage II. Помимо этого, стал доступен новый экономичный режим, позволяющий регулировать обороты двигателя и за счет этого экономить до 25% топлива. К тому же эта машина отличается хорошей обзорностью, легкостью управления, приемистостью двигателя и надежностью. Несомненно, 1050К — это фаворит в классе высокопроизводительных машин.



Ключевые характеристики 1050К

Номинальная мощность по SAE	350 л.с. (261 кВт)
Эксплуатационная масса	42800–43100 кг
Опорная длина гусеницы	3419 мм
Ширина грунтозацепов	610, 660 и 711 мм
Ширина отвала	
Полусферический и сферический	3964 мм
Механизированный поворотный	5600 мм



Необходимая мощность в нужный момент и её регулировка по выбору оператора

Благодаря большей мощности и эксплуатационной массе, чем 1050J, бульдозер 1050K может эффективно применяться в строительстве дорог, горнодобывающих, карьерных и других масштабных работах. Абсолютно новая модель 1050K оснащается двигателем John Deere PowerTech™, обладающим великолепным показателем мощности на единицу веса, благодаря которому этот бульдозер способен перемещать больше материала. Двухконтурная гидростатическая трансмиссия позволяет перемещать полный отвал материала без потерь на поворотах, чего не могут обеспечить трансмиссии с гидротрансформатором. Вы сможете выполнить большой объем работы без дополнительных усилий и почувствовать справедливость девиза компании «Ничто не работает так, как Deere».

Благодаря электрогидравлическим органам управления бульдозер 1050K фактически готов к выполнению операций грейдирования. Чтобы дополнительно установить соответствующую систему — Trimble, Topcon или Leica — необходимо лишь подключить компоненты, выполнить калибровку и приступить к работе.

Регулировка угла отвала с помощью гидравлического привода позволяет оператору устанавливать его, не покидая кабины, что великолепно подходит для выполнения работ, требующих изменения угла резания по несколько раз за один проход. Используя программируемые настройки восстановления угла резания, оператор может заранее установить нужные значения, чтобы затем выбрать их одним нажатием кнопки.

Дизельный двигатель стандарта Tier 2/Stage II отличается непревзойденной производительностью за счет внушительной мощности, крутящего момента и тягового усилия.

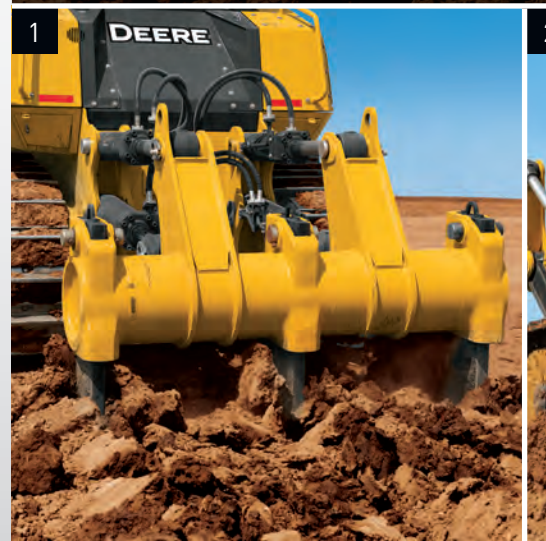
Прохождение поворотов без потери мощности, управление мощностью, плавное изменение скорости хода — все это уже появилось на бульдозерах John Deere более 35 лет назад. А 1050K оснащен еще большим количеством функций и систем, повышающих производительность и эксплуатационную надежность.

Достаточно установить нужную максимальную скорость хода, и система управления мощностью будет автоматически поддерживать необходимые пиковые обороты и мощность двигателя — он не заглохнет, и Вам не потребуется переключать передачи.

Удобные в использовании органы управления позволяют максимально точно выставить необходимое положение отвала и контролировать гидростатическую трансмиссию, которая отличается высокой производительностью при любых условиях.



1. Параллелограммный одно- или трехзубый рыхлитель с регулируемым на ходу углом зубьев повышает производительность работ.





2. Замкнутая двуконтурная гидростатическая трансмиссия обеспечивает поворот машины без потери мощности.

3. Противовращение гусениц — еще одна функция, повышающая производительность. С ее помощью оператор может осуществить поворот машины в условиях ограниченного пространства и без потери мощности на отвале.

4. Бульдозер одинаково эффективно выполняет повороты и поддерживает заданную скорость движения как на ровной площадке, так и на крутом склоне с крутизной откоса 2-к-1. Поэтому нет необходимости работать, двигаясь только вдоль склона или притормаживая на спуске.

2



3



4



Найдите свою зону комфорта

Любой оператор сможет работать производительнее, удобно устроившись в кабине, которая отличается низким уровнем шума, является более просторной и имеет две двери. Этот бульдозер оснащен большим количеством компонентов, повышающих уровень комфорта, снижающих утомляемость оператора, а также увеличивающих производительность.



1. Помимо подстаканников и охлаждаемого отсека для хранения, есть еще много мест для самых разных вещей. Если оператор использует систему нивелирования, то для кратковременного или постоянного хранения монитора подойдет запираемый отсек на приборной панели. На установленном сверху радио и на панели для хранения имеются 12-вольтные розетки для подключения сотового телефона или устройства iPod®.

2. Эргономичный джойстик позволяет интуитивно и без значительных усилий выполнять повороты, выбирать направление движения и скорость хода. Положение джойстика может фиксироваться, поэтому оператору не требуется постоянно держать на нем руку.

3. Уникальный монитор Системы контроля за работой машины (ТМС) позволяет оператору выбирать режим деселератора и его чувствительность, диапазоны и соотношение скоростей переднего/заднего хода и чувствительность джойстика рулевого управления, а также скорость переключения передач с помощью джойстика FNR.



Ходовая часть отлично поглощает удары и вибрацию, обеспечивая плавность хода по сильно пересеченной местности, помогая свести к минимуму утомляемость оператора и максимально повысить производительность его работы.

Как на всех остальных бульдозерах John Deere, органы управления гидростатической трансмиссией всегда обеспечивают ее превосходную работу, которая характеризуется плавностью и практически полным отсутствием рывков и резких движений.

Деселератор позволяет по выбору снизить одновременно и скорость хода, и обороты двигателя либо только скорость хода. Это позволяет сохранить необходимое тяговое усилие без снижения мощности двигателя и чувствительности гидравлики. При полном нажатии на педаль активируется тормоз.

Сиденье класса люкс с подвеской и высокой спинкой установлено под углом 15°, обеспечивающим более удобный обзор рыхлителя. Доступны семь вариантов регулировки сиденья, обеспечивающих удобство работы на протяжении всего рабочего дня. Подлокотники и упоры для ног также полностью регулируются с учетом телосложения любого оператора.

Полностью герметичная кабина оборудована кондиционером воздуха и обогревателем. Большое количество регулируемых вентиляционных отверстий позволяет поддерживать чистоту окон и комфортные условия внутри кабины.

Герметичная кнопочная панель обеспечивает возможность запуска двигателя без ключа зажигания. Охранная система с сенсорной панелью требует ввода цифрового кода безопасности (если эта функция включена), помогая предотвратить несанкционированное использование машины.


Усовершенствованный многофункциональный цветной ЖК-монитор с нажимными кнопками отображает самые разнообразные данные о работе и состоянии машины. Он позволяет также изменять настройки машины.



1

2

3



Ничто не работает так, как Deere — девиз, который подтверждён качественной сборкой нашей техники

Модель 1050К спроектирована и производится с применением самых современных инструментов и технологий и с соблюдением высоких стандартов качества на заводе мирового уровня в г. Дюбюк (шт. Айова, США). В конструкции бульдозера 1050К используется множество надёжных компонентов, включая исключительно прочную несущую раму цельной конструкции, двигатель повышенной мощности с мокрыми гильзами цилиндров и изолированные планетарные конечные передачи. Каждый, кто знает, как создаются машины John Deere, выберет именно их.

John Deere WorkSight™ — это пакет телематических решений, помогающих оптимизировать способы использования Ваших машин, их эксплуатационную надёжность и операции на рабочей площадке. Его основа — система JDLink™, позволяющая в режиме реального времени отслеживать местоположение машины и данные о способах ее эксплуатации, а также прогнозировать ее потенциальные неисправности и способы их устранения с целью предотвращения дорогостоящих простоев.

Большинство изнашиваемых деталей, таких как режущие кромки и угловые резцы, комплектующие, которые используются на машинах иных производителей, поэтому при наличии в Вашем парке машин разных марок Вам потребуются запчасти только одного артикула. Качающиеся рамы гусениц поглощают ударные нагрузки, обеспечивая большую долговечность, повышенную способность преодолевать подъемы и большее удобство работы. А ленивцы меньшего диаметра улучшают обзор.

Температура конечных передач может отслеживаться, а данные о ней — передаваться через систему JDLink, что помогает выявить небольшие неполадки до того, как они превратятся в серьезные проблемы.

Разъемные подшипники толкающего бруса исключают необходимость их разрезания и сварки, сокращая тем самым затраты и время, необходимые для их замены.



1. Установленная защита днища и плотно прилегающие боковые щитки предохраняют от попадания мусора. Перфорация на капоте и боковых щитках действует как «первичный фильтр», защищая от проникновения большей части мусора.
2. Гусеничная лента с герметичными необслуживаемыми шарнирами рассчитана на длительный срок эксплуатации. Засчет традиционной конструкции ходовой части гусеничная лента имеет лишь одну точку перегиба, вызывающую износ при движении передним ходом, что способствует ее долговечности.
3. Система охлаждения оптимально работает при любых условиях, в том числе при высокой температуре воздуха. Вентилятор с функцией реверса автоматически обдувает радиаторы обратным потоком воздуха через заданные интервалы времени. Если ситуация требует их более частой очистки, просто нажмите кнопку активации цикла реверса.



Цельная сварная несущая рама обладает высоким сопротивлением напряжению кручения, поглощает ударные нагрузки и отличается максимальной прочностью, обеспечивая при этом легкость обслуживания всех основных компонентов. Двухступенчатые планетарные конечные передачи для работы в тяжелом режиме установлены независимо от гусеничных рам и тем самым эффективно защищены от воздействия ударных нагрузок.

Было бы удобно, если бы дилер предупредил Вас о наличии проблем с машиной и предлагал решение без выезда на объект и выставления счета за время технического специалиста? Именно это и обеспечивает уникальная функция удаленной диагностики и программирования, входящая в пакет решений John Deere WorkSight.

Проверенные на практике дизельные двигатели John Deere PowerTech Tier 2/ Stage II отличаются наилучшим сочетанием производительности, эффективности и надежности, а также отсутствием потерь мощности и крутящего момента.

Простое обслуживание сложной техники

Обслуживание высокопроизводительной машины не должно требовать высоких производственных затрат — это вполне доказывает модель 1050K. Если открыть большие боковые двери на петлях, то можно убедиться в том, насколько минимизированы процедуры обслуживания на этом бульдозере. Доступ к мерным щупам, заливным горловинам, не требующим обслуживания аккумуляторам и вертикально установленным фильтрам абсолютно свободен. Точки обслуживания удобно сгруппированы и расположены на одном борту машины, за счет чего ускорилось проведение ежедневного обслуживания. Даже для доступа к компонентам трансмиссии требуется всего несколько минут.

Доступный в стандартной комплектации экономичный режим обеспечивает максимальную экономию топлива без снижения производительности благодаря автоматической регулировке оборотов двигателя и параметров работы трансмиссии с учетом текущей нагрузки.

Функция автоперехода на холостые обороты автоматически снижает обороты двигателя, когда машина стоит на месте, а гидравлические функции не используются. Уникальная функция автоматической остановки двигателя позволяет заглушить его по истечении установленного периода бездействия машины. Раздельные баки гидравлической и гидростатической систем исключают возможность их перекрестного загрязнения.

Конструкция радиаторов обеспечивает свободный доступ к ним с целью очистки и сводит к минимуму вероятность их засорения. Входящий в стандартную комплектацию вентилятор с функцией реверса автоматически обдувает радиаторы обратным потоком воздуха через заданные интервалы времени. Если ситуация требует их более частой очистки, просто нажмите кнопку активации цикла реверса.

Цельная защита опорных катков исключает налипание большого количества материала или грунта, а широкое расстояние между несущей и гусеничной рамами еще больше облегчает процедуру очистки.

Вынесенные и сгруппированные точки смазки облегчают смазку шарниров поперечины.

Доступна система слива жидкости, помогающая ускорить проведение обслуживания. Большие интервалы замены жидкостей (до 500 часов для моторного масла и 2000 часов для трансмиссионного и гидравлического масел) сокращают количество простоев и размеры затрат.

Система мониторинга состояния машин JDLink с бесплатной подпиской на 3 года входит в стандартную комплектацию бульдозера 1050K. Система позволяет удаленно следить за состоянием систем машины, контролировать местонахождение и параметры ее работы, немедленно получать оповещения о возникших неисправностях на мобильное устройство или рабочий компьютер, удаленно просматривать коды неисправностей, проводить диагностику и программирование контроллеров.



1. Большие сервисные дверцы обеспечивают беспрепятственный доступ к точкам ежедневных проверок и периодического техобслуживания. Процедура ежедневного обслуживания предусматривает лишь проверку уровней гидравлического и моторного масел, а также охлаждающей жидкости. Кабина откидывается на 70° всего за несколько минут, открывая свободный доступ к компонентам трансмиссии.

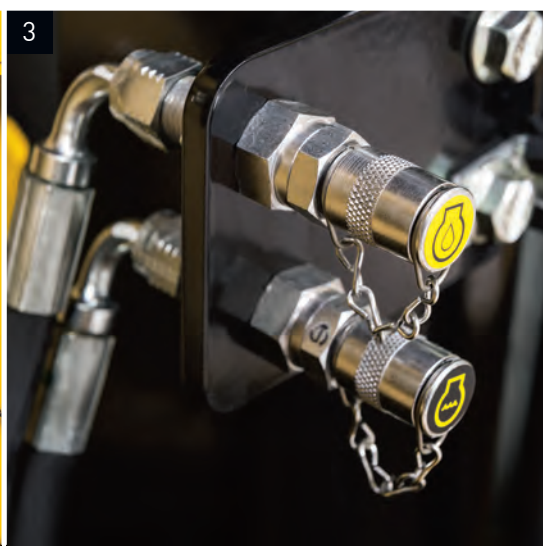




2. Опциональные системы быстрой заправки топливом и замены жидкостей обеспечивают максимальную эксплуатационную надежность и чистоту выполнения соответствующих процедур, что идеально подходит для длительной безостановочной работы в зонах действия строгих экологических нормативов.

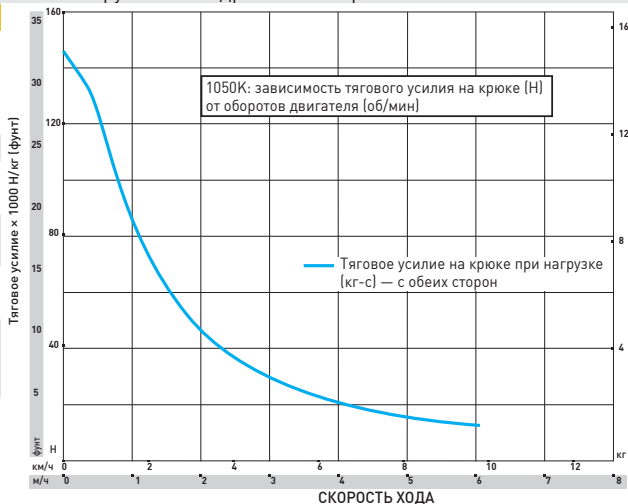
3. Пробоотборные и диагностические порты упрощают проведение процедур профилактического техобслуживания и устранения неисправностей, повышая эксплуатационную надежность машин.

4. Вертикальные фильтры быстро заменяются без риска разлива топлива.



1050K

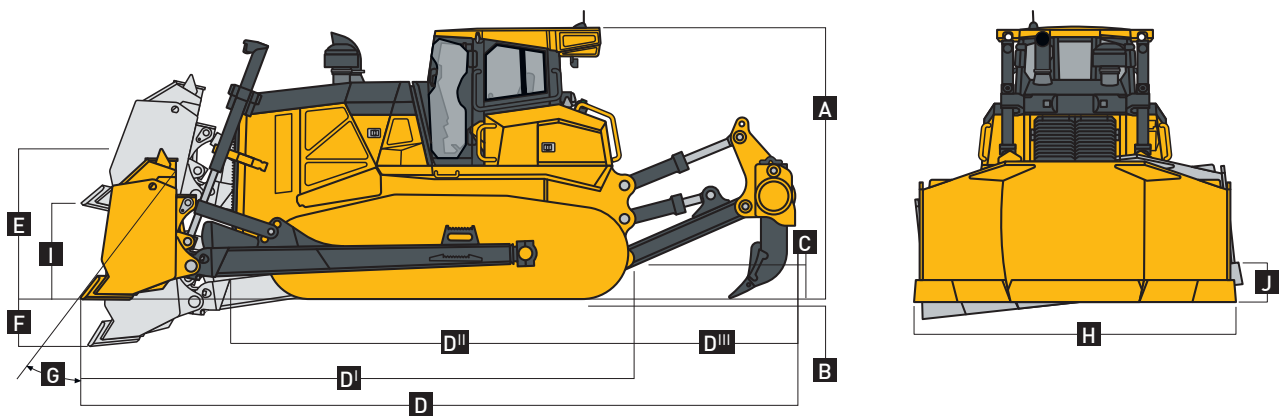
Двигатель	БУЛЬДОЗЕР 1050K С ПОЛУСФЕРИЧЕСКИМ ОТВАЛОМ (OSD)
Тип отвала	Полусферический/сферический
Производитель и модель	John Deere PowerTech™ 6135
Стандарт по составу выбросов для внедорожной техники	EPA Tier 2/EU Stage II
Рабочий объем	13,5 л
Номинальная мощность по SAE	350 л. с. (261 кВт) при 2000 об/мин
Пиковый эффект. крутящий момент	1576 Нм при 1300 об/мин
Наддув	Турбина и охладитель наддувочного воздуха
Воздушный фильтр	Двуступенчатый, сухого типа с наружным центробежным фильтром предварительной очистки
Система охлаждения	
Тип	Всасывающий вентилятор с гидравлическим приводом с переменной скоростью вращения и автоматической системой реверса
Номинальная температура жидкости для охлаждения двигателя	-37 °C
Радиатор двигателя	8 ребер/дюйм
Силовая передача	
Трансмиссия	Замкнутый гидростатический привод, система обратной связи обеспечивает автоматическую регулировку скорости и мощности с учетом изменений нагрузки; привод каждой гусеницы отдельно контролируется аксиально-поршневым насосом с изменяемым рабочим объемом в сочетании с гидромоторами; кнопки выбора скорости хода на едином джойстике рулевого управления и выбора направления хода; отдельно выбираемые значения соотношения скоростей переднего и заднего хода (100%, 115% или 130%); контроль скорости хода с помощью педали деселератора вплоть до остановки
Давление разгрузки системы	45 850 кПа
Скорости хода	
Вперед и назад	11 км/ч
Рулевое управление	Единый джойстик рулевого управления, выбор направления хода и противовращение гусениц; повороты без потери мощности и плавное изменение скорости вращения гусениц обеспечивают исключительную маневренность и оптимальный контроль; гидростатическая система рулевого управления исключает необходимость использования муфт поворота и тормозов
Конечные передачи, общее передаточное число	51,337
Тяговое усилие на крюке	
Максимальное	650 кН
При скорости 1,9 км/ч	334 кН
При скорости 3,2 км/ч	209 кН
Тормоза	
Рабочие	Гидростатический (динамический) тормоз останавливает машину, как только рычаг выбора направления движения/поворота переводится на нейтраль или до конца выжимается педаль деселератора.
Стояночные	Уникальная система безопасности активирует многодисковые тормоза мокрого типа сразу после остановки двигателя, выжимании до конца педали деселератора или обнаружении движения в тот момент, когда рычаг стояночного тормоза находится в положении отключения и рычаг выбора направления движения находится в нейтральном положении. При включенных тормозах система управления машины запрещает двигаться против стояночного тормоза, что позволяет увеличить срок службы тормозных механизмов; пружинно активируемые и гидравлически размыкаемые.
Гидравлическая система	
Тип	Электрогидравлическая (ЭГ) система с обратной связью и аксиально-поршневым насосом с изменяемым рабочим объемом
Рабочий объем насоса	145 куб. см
Максимальное рабочее давление системы	24 993 кПа
Значение дифференциального давления	1896 кПа
Максимальный поток при высоких оборотах холостого хода без нагрузки	308 л/мин
Управление	Двухфункциональный электрогидравлический джойстик Т-образной формы



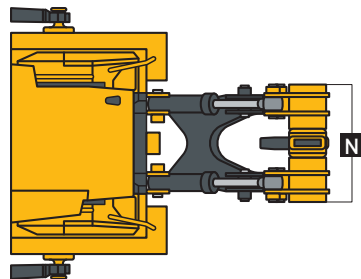
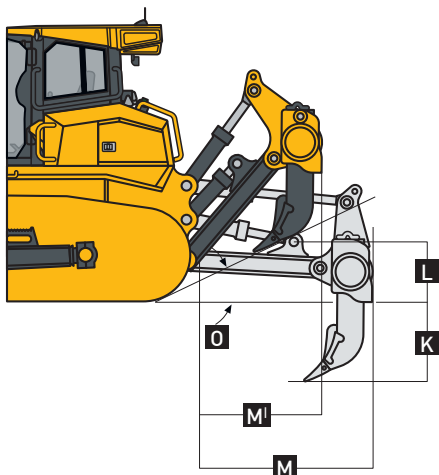


Электрическая система		1050K OSD	
Тип отвала	Полусферический/сферический		
Напряжение	24 В		
Емкость			
Аккумулятор	950 ССА		
Резервная емкость	190 мин.		
Номинальный ток генератора переменного тока	130 А		
Фонари	Установленные на гидроцилиндрах (2), на задней стороне кабины (2), на крыше и направленные вперед (2), на отсеке двигателя (1) и задние отражатели (2)		
Ходовая часть			
Гусеницы	Гусеничная система John Deere Dura-Tрах включает гусеничные звенья глубокой закалки «мокрого» типа с закрытым шарниром (типа SALT), а также катки сквозной износоустойчивости; опорные катки с подвеской; звездочки сегментированные; башмаки гусениц рассчитаны на тяжелые условия работы.		
Ширина гусеничной колеи	2184,4 мм		
Ширина грунтозацепов	610 мм		
Гусеничная лента	Герметичная и смазываемая		
Число башмаков с каждой стороны	46		
Число опорных катков гусеничной ленты с каждой стороны	8		
Опорная длина гусеницы	3419 мм		
Опорная поверхность	41 684 см ²		
Давление на грунт	101 кПа		
Шаг цепи	215,9 мм		
Кабина оператора			
ROPS (ISO 3471–2008) и FOPS (ISO 3449–2005)			
Обслуживание			
Заправочные емкости			
Топливный бак с запираемой крышкой заливной горловины	681 л		
Система охлаждения с расширительным бачком	735 л		
Моторное масло с учетом объема фильтра	43,5 л		
Гидробак с учетом объема фильтра (указывается только объем находящегося в гидробаке масла)			
Трансмиссия	149 л		
Гидравлическая система	87 л		
Эксплуатационная масса			
Тип отвала	Полусферический	Сферический	
Масса в базовой конфигурации (включая входящее в стандартную комплектацию оборудование, конструкцию защиты при опрокидывании [ROPS], однозубый рыхлитель, башмаки гусениц шириной 610 мм, заполненный топливный бак и вес оператора [79 кг])	42 800 кг	43 100 кг	
Оptionальные компоненты			
Передняя и дверные решетки	61 кг	61 кг	
Задняя решетка	36 кг	36 кг	
Боковые решетки	41 кг	41 кг	
Защита конденсора	19 кг	19 кг	
Веткоотводы	755 кг	755 кг	
Задний противовес	2232 кг	2232 кг	
Вынимаемая сцепка (стандартная сцепка на противовесе)	65 кг	65 кг	
Лебедка (включая трехроликовый направляющий блок)	1905 кг	1905 кг	
Монтажная пластина лебедки	1115 кг	1115 кг	
Камнеотвод и износоустойчивая накладка отвала	718 кг	732 кг	
Толкающая пластина отвала	322 кг	—	
Центробежный предварительный воздушный фильтр системы отопления, вентиляции и кондиционирования воздуха (HVAC)	20 кг	20 кг	
Башмаки гусениц			
610 мм, для работы в сверхтяжелых условиях	В базовой конфигурации	В базовой конфигурации	
610 мм, трапециевидальные	—	—	
660 мм, для работы в сверхтяжелых условиях, трапециевидальные	249 кг	249 кг	
710 мм, для работы в сверхтяжелых условиях, трапециевидальные	497 кг	497 кг	

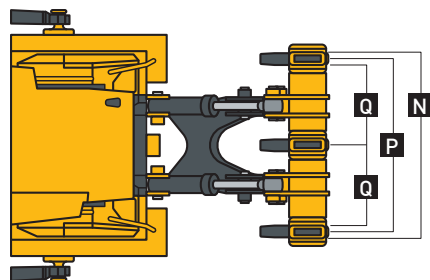
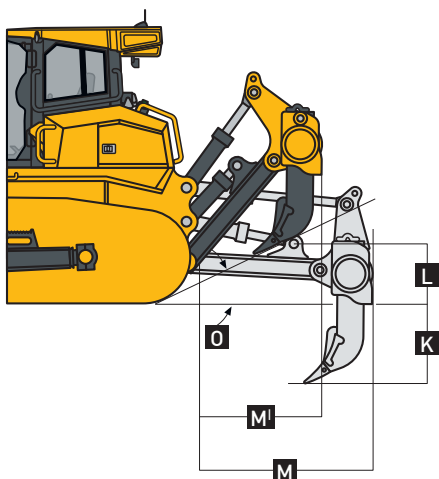
Габаритные размеры машины		1050K OSD		
Тип ковша		Полусферический	Сферический	Механизированный поворотный
A	Общая высота до крыши	3476 мм	3476 мм	3476 мм
B	Глубина протектора при одиночном грунтозацепе	85 мм	85 мм	85 мм
C	Дорожный просвет на грунте (включая высоту грунтозацепа)	537 мм	537 мм	537 мм
D	Общая длина			
	С отвалом и рыхлителем	8780 мм	9093 мм	9112 мм
	С отвалом и роликами направляющего блока	7738 мм	8184 мм	8203 мм
D ^I	Общая длина с отвалом	6678 мм	6991 мм	7010 мм
D ^{II}	Общая длина без рыхлителя и отвала	5137 мм	5137 мм	5137 мм
D ^{III}	Общая длина с рыхлителем (без отвала)	7239 мм	7239 мм	7239 мм
E	Высота подъема отвала	1099 мм	1099 мм	1099 мм
F	Глубина снятия грунта отвалом	707 мм	707 мм	707 мм
G	Угол режущей кромки отвала			
	В стандартной комплектации	От 53,5 до 59,5 град.	От 53,5 до 59,5 град.	От 53,5 до 59,5 град.
	Угол резания	От 52,6 до 60,4 град.	От 52,6 до 60,4 град.	От 52,6 до 60,4 град.
H	Ширина отвала	3964 мм	3964 мм	5600 мм
I	Высота отвала	1642 мм	1680 мм	1340 мм
	Емкость по SAE	9,7 м ³	11,4 м ³	7,2 м ³
	Вес отвала	2726 кг	3400 кг	4164 кг
	Вес узла толкающего бруса (без отвала)	2960 кг	2960 кг	2776 кг
J	Перекос отвала	900 мм	900 мм	990 мм
	Ширина по краям гусениц (без опорных цапф)	2895 мм	2895 мм	2895 мм
	Ширина с учетом опорных цапф	3408 мм	3408 мм	3408 мм



Задний рыхлитель		1050K OSD	
Тип ковша	Полусферический/сферический		
Тип рыхлителя	Однозубый	Многозубый	
Вес	3793 кг	4586 кг	
K Максимальное заглубление	1102 мм	780 мм	
L Максимальная высота до конца зуба	727 мм	689 мм	
M Дополнительная длина, с опущенным (для транспортировки) рыхлителем	2260 мм	2116 мм	
M' Дополнительная длина с поднятым рыхлителем	1880 мм	1745 мм	
N Общая ширина бруса	1418 мм	2527 мм	
O Угол откоса (при полном подъеме)	26 град.	25 град.	
P Ширина рыхления	—	2184 мм	
Q Расстояние между зубьями	—	1092 мм	



БУЛЬДОЗЕР 1050К С ОДНОЗУБЫМ ЗАДНИМ РЫХЛИТЕЛЕМ



БУЛЬДОЗЕР 1050К С МНОГОЗУБЫМ ЗАДНИМ РЫХЛИТЕЛЕМ

Дополнительное оборудование

Обозначения: ● — стандартная комплектация ▲ — опция или специальное оборудование
Для получения дополнительной информации обратитесь к дилеру John Deere.

1050K Двигатель

- Соответствует требованиям EPA Tier 2/EU Stage II по составу выбросов выхлопных газов
- Двигатель John Deere PowerTech™ PSS 6135, 13,5 л
- «Мокрые» гильзы цилиндров
- Экономичный режим
- Выхлопная труба, черная
- ▲ Выхлопная труба, хромированная
- Электронное управление с автоматической защитой двигателя
- Турбина и охладитель наддувочного воздуха
- Воздушный фильтр двухступенчатый, сухого типа с наружным центробежным фильтром предварительной очистки
- Программируемая функция автоматической остановки двигателя
- Таймер автоматического охлаждения турбины
- ▲ Топливные линии и фитинги для особо тяжелых условий работы
- ▲ Подогреватель охлаждающей жидкости двигателя, 120 В
- Генератор переменного тока на 130 А

Система охлаждения

- Рабочая температура жидкости для охлаждения двигателя -37 °С
- Автоматический, программируемый вентилятор с функцией реверса
- Радиатор двигателя, 8 ребер/дюйм

Силовая передача

- Замкнутый гидростатический привод
- Выбираемые значения соотношения скоростей переднего и заднего хода
- Выбираемая оператором функция деселератора (гидростатика и двигатель или только гидростатика)
- Единый джойстик рулевого управления с функцией противовращения
- Повороты без потери мощности и плавное изменение скорости вращения гусениц
- Гидростатические (динамические) рабочие тормоза
- Многодисковые стояночные тормоза мокрого типа

Гидравлическая система

- Электروهидравлическая (ЭГ) система с обратной связью и аксиально-поршневым насосом с изменяемым рабочим объемом
- ▲ Двухзолотниковый ЭГ-гидрораспределитель для управления полусферическим бульдозерным отвалом
- ▲ Трехзолотниковый ЭГ-гидрораспределитель для управления полусферическим бульдозерным отвалом и одним вспомогательным устройством
- ▲ Трехзолотниковый ЭГ-гидрораспределитель для управления только вспомогательным устройством

1050K Гидравлическая система (продолжение)

- ▲ Четырехзолотниковый ЭГ-гидрораспределитель для управления полусферическим бульдозерным отвалом и двумя вспомогательными устройствами
- ▲ Пятизолотниковый ЭГ-гидрораспределитель для управления полусферическим бульдозерным отвалом и тремя вспомогательными устройствами
- Всесезонное гидравлическое масло Hydrau™, от -25 до 50 °С
- ▲ Гидравлическое масло Hydrau™ XR, от -40 до 40 °С
- ▲ Изменяемый угол резания для полусферического бульдозерного отвала
- ▲ Комплект подготовки для установки гидравлической лебедки

Ходовая часть

- Ходовая часть с опорными катками с подвеской
- Система натяжения гусеничной лены с масляной тавотницей
- Стандартная гусеничная рама бульдозера с полусферическим отвалом, ширина гусеничной колеи — 2180 мм
- Башмаки для особо тяжелых условий работы, 610 мм
- ▲ Башмаки для особо тяжелых условий работы, 660 мм
- ▲ Башмаки для особо тяжелых условий работы, 710 мм
- ▲ Башмаки для особо тяжелых условий работы, трапециевидные, 610 мм
- ▲ Башмаки для особо тяжелых условий работы, трапециевидные, 660 мм
- ▲ Башмаки для особо тяжелых условий работы, трапециевидные, 710 мм
- ▲ Защита от мусора для конечной передачи

Кабина оператора

- Герметичная кабина с системой кондиционирования/обогревателем
- Втягивающийся ремень безопасности шириной 76 мм (соответствует SAE J386)
- Тканевое сиденье с пневматической подвеской
- ▲ Подогреваемое сиденье класса люкс с пневматической подвеской
- Радио AM/FM
- ▲ XM Satellite Radio™
- ▲ Центробежный предварительный воздушный фильтр системы HVAC
- Откидная кабина

- Цветной основной дисплей (PDU) с диагональю 178 мм с поддержкой нескольких языков
- Сигнал движения задним ходом
- Разъем на 12 В для вспомогательных устройств
- Запуск без ключа

1050K Машина

- Пакет экологически безопасных сливных устройств
- Клапаны для отбора проб технологических жидкостей
- Система беспроводной связи с машиной JDLink™ Ultimate
- ▲ Сервисные отверстия для быстрого обслуживания (гидростатического, гидравлического и моторного масел, а также охлаждающей жидкости)
- ▲ Система быстрой заправки топлива
- Галогеновые фонари (всего 6): на гидроцилиндрах (2), на задней стороне кабины (2), на крыше и направленные вперед (2)
- Отражатели, направленные назад
- ▲ Светодиодные рабочие фонари (6)
- ▲ Светодиодные рабочие фонари класса люкс (10)
- ▲ Проблесковый маячок
- Электрогидравлическая система, готовая к установке системы нивелирования

Навесное оборудование

- ▲ Без отвала
- ▲ Сферический отвал, 3964 мм
- ▲ Полусферический отвал, 3964 мм
- ▲ Механизированный поворотный отвал, 5600 мм
- ▲ Сферический отвал, 3964 мм, с камнеотводом и износостойкой накладкой
- ▲ Полусферический отвал, 3964 мм, с камнеотводом и износостойкой накладкой
- ▲ Полусферический отвал, 3964 мм, с толкающей пластиной
- Стандартные угловые резцы и режущие пластины
- ▲ Угловые резцы и режущие пластины для тяжелых условий работы
- ▲ Литые угловые резцы и режущие пластины
- ▲ Рыхлитель многозубый
- ▲ Рыхлитель однозубый
- ▲ Рыхлитель однозубый с гидравлическим механизмом отвода фиксатора
- ▲ Задний противовес, 2232 кг
- ▲ Вынимаемая сцепка

Реальная конфигурация машины может отличаться от приведенной на изображении. В отдельных странах могут быть доступны не все модели. Полезная мощность двигателя указана для машины в стандартной комплектации, включающей воздушный фильтр, систему выпуска отработавших газов, генератор переменного тока и охлаждающий вентилятор, и при условии ее тестирования, предусмотренных стандартом ISO 9249. До высоты 3050 м двигатель может работать без снижения мощности. Технические данные и конструкция могут изменяться без уведомления. Где возможно, технические характеристики указаны в соответствии с требованиями стандартов ISO. Если не указано иное, эти технические характеристики указываются с учетом веса оборудования, входящего в стандартную комплектацию, модульной системы ROPS/кабины, полного топливного бака и оператора (79 кг).

