



**WACKER
NEUSON**
all it takes!

EZ 53

Гусеничные экскаваторы с нулевым выносом задней части



Наилучшая производительность в своем классе

Высокая производительность выкапывания даже в труднодоступных зонах. Экскаватор EZ53 является идеальным оборудованием для выполнения операций вблизи стен или зданий. Задняя часть экскаватора EZ53 никогда не выступает за ходовую часть. Благодаря соответствию требованиям по минимизации занимаемой площади, данный экскаватор является невероятно практичным при использовании на строительных площадках в загруженных городских центрах либо на площадках по строительству дорог с непрерывным дорожным движением. Однако впечатляют не только габариты в рабочем положении, но и работа с материалом и производительность копания.

- Значительно увеличенная производительность двигателя и гидравлической системы и в то же время уменьшенный расход топлива.
- Легкое техобслуживание: наклонная кабина и съемная крышка шасси обеспечивают быстрый и легкий доступ, инструменты для диагностики обеспечивают дополнительную поддержку.
- Идеальное оснащение для многофункционального навесного оборудования: доступно до пяти дополнительных контуров управления с негерметичным возвратным контуром.
- У производителя доступны многочисленные опции, такие как: предохранительные клапаны, авт. работа на холостом ходу и многое другое.
- Вертикальная система копания (VDS) в качестве опционального оборудования: плавный наклон поворотной платформы до 15 градусов позволит Вам компенсировать уклон до 27 %.



**WACKER
NEUSON**
all it takes!



Комфортная кабина

- Просторная кабина, обеспечивающая достаточное пространство для движения.
- Раздвижные окна с обеих сторон. Переднее ветровое стекло разделено на две части. Нижнее стекло сдвигается вверх за верхнее, оба стекла можно передвинуть под потолок кабины.

Двигатель для обеспечения максимальной производительности

- Значительно увеличенная производительность двигателя и гидравлической системы и в то же время уменьшенный расход топлива.
- Улучшенная производительность копания и более мощный турбодизельный двигатель обеспечивают лучшие результаты работы с материалом.



нулевой вынос задней части – компактность со всех сторон

- Экскаватор с нулевым выносом задней части для безопасной работы даже в узком пространстве.
- Идеально подходит для выкапывания вблизи стен, дорог, зданий или при прочих окружающих ограничениях, как, например, во внутренних частях городов или на загруженных дорогах.
- Опциональные противовесы повышают устойчивость.





**WACKER
NEUSON**
all it takes!

VDS – система наклона поворотной платформы

- Первое интеллектуальное решение для обеспечения максимальной эффективности выкапывания на наклонной местности.
- Система VDS доступна в качестве опции для экскаватора EZ53
- Система VDS делает выкапывание особенно экономичным, и поэтому она отмечена знаком ECO.
- Более подробная информация о системе VDS по адресу: wackerneuson.com/vds





**WACKER
NEUSON**
all it takes!

Технические характеристики

Рабочие параметры

Транспортный вес мин.	4.961 кг
Рабочая масса	5.234 - 6.431 кг
Разрывное усилие макс.	28 кН
Усилие подъема макс.	38,1 кН
Глубина черпания макс. макс.	3.751 мм
Высота разгрузки	3678 - 3943 мм
Высота разгрузки макс. макс.	3.943 мм
Радиус черпания макс. макс.	6.233 мм
Число оборотов поворотной платформы	9,2 1/мин
Д x Ш x В	5500 x 1990 x 2570 мм

Параметры двигателя

Изготовитель двигателя	Perkins
Тип двигателя	404D-22T
двигатель	4-цилиндровый дизельный двигатель с водяным охлаждением
Рабочий объем	2.216 см ³
Число оборотов	1.900 1/мин
Мощность двигателя в соотв. с ISO	35,9 кВт
аккумулятор	88 Ач
Емкость топливного бака	83 л

Гидравлическая установка

Рабочий насос	Двойной насос переменной мощности и двойной шестеренчатый насос
Производительность подачи	146,4 л/мин
Рабочее давление для рабочей и тяговой гидравлики	230 бар
гидравлический бак	80 л

комплект колес

Скорость передвижения макс.	4,7 км/ч
Ширина гусеницы	400 мм
Дорожный просвет	322 мм

Отвальный щит

Ширина	1.990 мм
Высота	380 мм

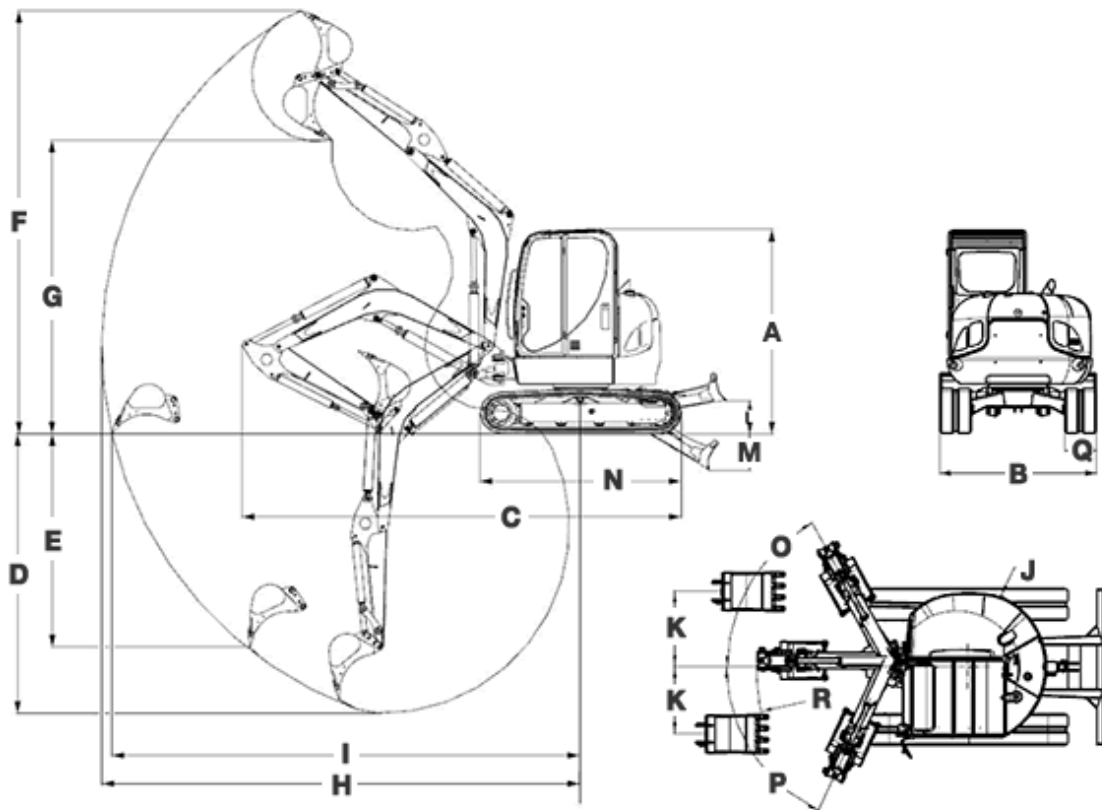


**WACKER
NEUSON**
all it takes!

Ход поршня над уровнем земли	415 мм
Ход поршня ниже уровня земли	455 мм
Уровень шума	
уровень шума (LwA) в соотв. с 2000/14/EC	94 дБ(А)
Кабина - уровень звукового давления LpA в соотв. с ISO 6394	78 дБ(А)



Размеры



VDS

A	Высота	2.572 мм	2.672 мм
B	Ширина	1.990 мм	1.990 мм
B	Ширина revolving superstructure	1.843 мм	1.843 мм
C	Транспортировочная длина short dipper stick	5.498 мм	5.490 мм
C	Транспортировочная длина long dipper arm	5.477 мм	5.496 мм
D	Глубина черпания макс. max. (short dipper stick)	3.501 мм	3.394 мм
D	Глубина черпания макс. max. (long dipper stick)	3.751 мм	3.644 мм
E	Глубина копания max. vertical (short dipper stick)	2.667 мм	2.542 мм
E	Глубина копания max. vertical (long dipper stick)	2.906 мм	2.781 мм



**WACKER
NEUSON**
all it takes!

F	Высота копания max. (short dipper stick)	5.299 мм	5.405 мм
F	Высота копания max. (long dipper stick)	5.459 мм	5.564 мм
G	Высота разгрузки макс. max. (short dipper stick)	3.678 мм	3.784 мм
G	Высота разгрузки макс. max. (long dipper stick)	3.837 мм	3.943 мм
H	Радиус черпания макс. max. (short dipper stick)	5.987 мм	5.994 мм
H	Радиус черпания макс. max. (long dipper stick)	6.225 мм	6.233 мм
I	Радиус действия max. ground coverage (short dipper stick)	5.860 мм	5.823 мм
I	Радиус действия max. ground coverage (long dipper stick)	6.104 мм	6.071 мм
J	Радиус поворота задней части	995 мм	995 мм
J	Радиус поворота задней части with counterweight	1.055 мм	1.055 мм
K	Перемещение стрелы max. boom offset to center of bucket, left side	958 мм	958 мм
K	Перемещение стрелы max. boom offset to center of bucket, right side	853 мм	853 мм
L	Высота подъема max. of the dozer blade above subgrade	415 мм	415 мм
M	Глубина копания max. of the dozer blade below subgrade	453 мм	453 мм
N	Длина Total traveling gear	2.524 мм	2.524 мм
O	Угол поворота max. of the arm system to the right	61 °	61 °
P	Угол поворота max. of the arm system to the left	65 °	65 °
Q	Ширина гусеницы	400 мм	400 мм
R	Радиус поворота стрелы center	2.692 мм	2.692 мм
R	Радиус поворота стрелы right	2.431 мм	2.431 мм
R	Радиус поворота стрелы left	2.289 мм	2.289 мм
VA	...шарнирная стрела ds... рукоять стрелы		



**WACKER
NEUSON**
all it takes!

Примечание

Обратите внимание, что доступность различных видов оборудования может варьироваться в зависимости от страны, в которой находится заказчик. Вполне возможно, что определенная информация или выпускаемый продукт могут быть недоступны в вашей стране. Более точная информация о мощности двигателя приведена в руководстве по эксплуатации; фактическая отдаваемая мощность может изменяться в зависимости от условий эксплуатации.

За исключением ошибок и пропусков. Изображения.

Copyright © 2018 Wacker Neuson SE.