

Технический паспорт ТЕХНИЧЕСКОЕ ОПИСАНИЕ :

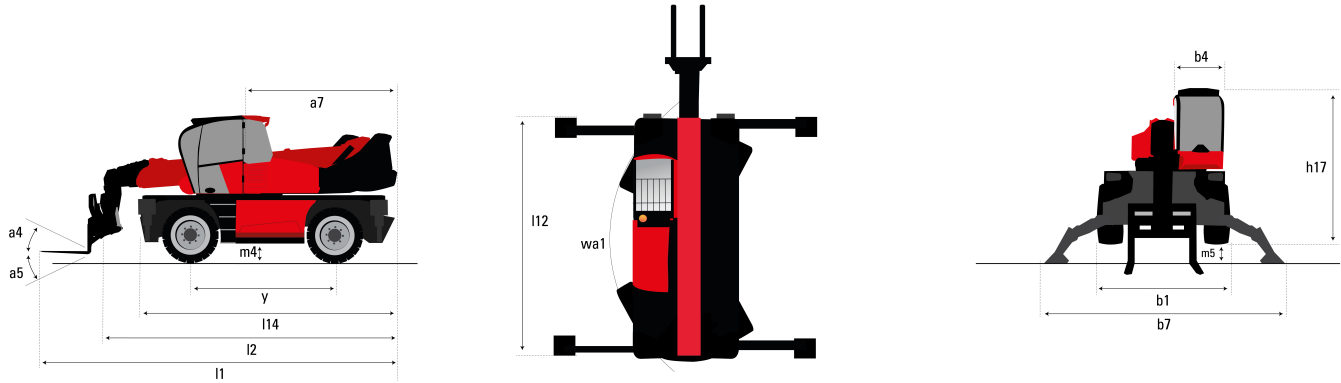
MRT-X 2145

VISION



емкость		Метрический
Номинальная грузоподъемность		4500 kg
Максимальная высота подъема		20.60 m
Максимальное смещение		18 m
Вес и размеры		
Общая ширина	b1	2.50 m
Общая высота	h17	3.04 m
Общая ширина кабины	b4	0.96 m
Дорожный просвет	m4	0.37 m
Колесная база (расстояние между осями)	y	2.73 m
Угол опрокидывания	a4	10 °
Угол опрокидывания ковша	a5	107 °
Вращение башни / Turret rotation (Max.)		400 ° or 360 °
Общий вес		14900 kg
Длина вил / Ширина вил / Секция вил	l / e / s	1200 mm x 125 mm x 50 mm
Шины		
Стандартные шины		18-19,5
Ведущие колеса (передние / задние)		2 / 2
Режим рулевого управления		2 ведущих колеса, 4 ведущих колеса, Крабовый ход
Стабилизаторы		
Тип стабилизаторов		Spider Type
Управление стабилизаторами		Управление одним или всеми стабилизаторами
двигатель		
Бренд двигателя		Deutz
Модель двигателя		TCD 3.6 L4
Номинальная мощность двигателя / Мощность (кВт)		116 Нр / 85 kW
Максимальный крутящий момент / Engine rotation (min)		460 Nm @ 1600 rpm
Количество цилиндров - Объем цилиндров		4 - 3620 cm³
Система охлаждения двигателя		Водяное охлаждение
Количество батарей / Батарея / Емкость аккумулятора		2 x 12 V / 120 Ah
Battery starting current		(EN) 850 A
передача		
Тип трансмиссии		Гидростатическая
Количество передач (вперед / назад)		2 2
Max. travel speed		40 km/h
Стояночный тормоз		Автоматический негативный стояночный тормоз
Рабочий тормоз		Погруженные в масло многодисковые тормоза на передней и задней оси
гидравлический		
Тип гидравлического насоса		Аксиально-поршневой насос с переменной подачей Load sensing
Гидравлический поток		116 l/min
Гидравлическое давление		275 Bar
Емкость бака		
Масло двигателя		11 l
Гидравлическая жидкость		150 l
Емкость топливного бака		133 l
Разное		
Управляемые колеса (передние / задние)		2 / 2
Управление		2 джойстика
Безопасность кабины (сертификат)		Кабина ROPS - FOPS Уровень 2
Система распознавания навесного оборудования (E-RecO)		Стандартный

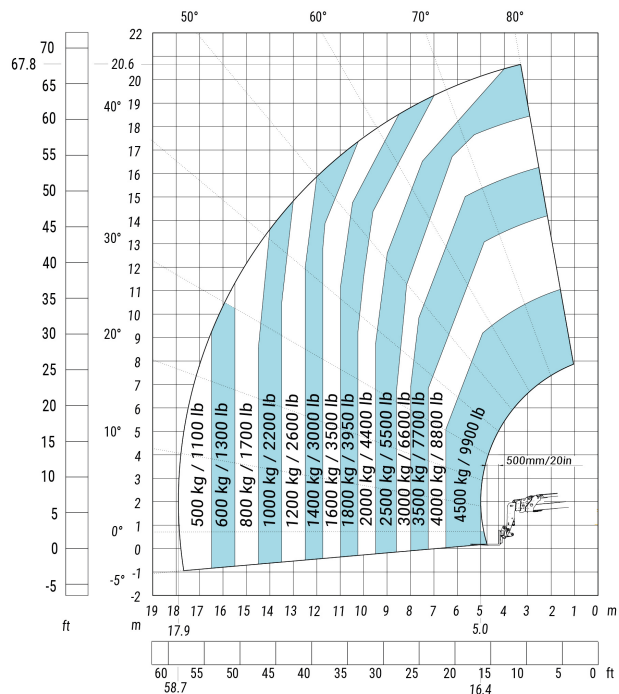
габаритный чертёж



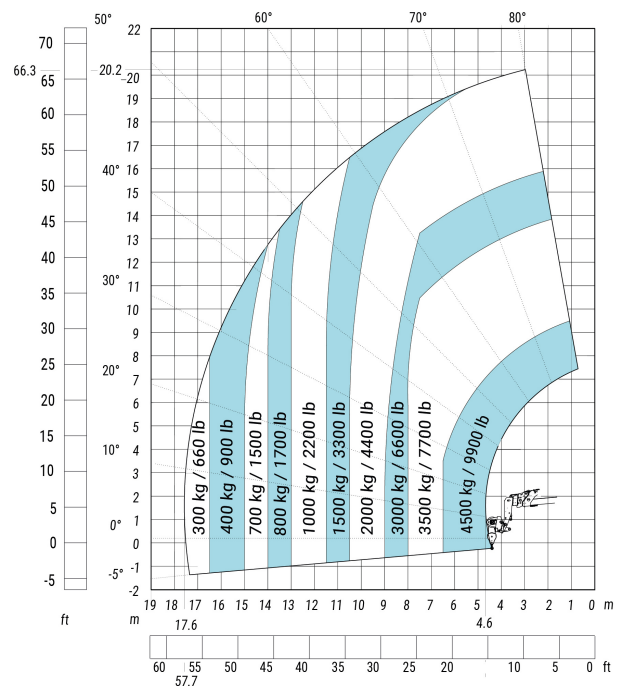
Другие данные		Метрический
Габаритная длина (с вилами)	l1	7.93 m
Длина до основания вил	l2	6.73 m
Длина рамы	l14	4.83 m
Колесная база (расстояние между осями)	y	2.73 m
Дорожный просвет	m4	0.37 m
Смещение противовеса (башня на 90°)	a7	2.50 m
Угол опрокидывания	a4	10 °
Угол опрокидывания ковша	a5	107 °
Общая длина аутригеров	l12	4.71 m
Радиус поворота (снаружи колеса)	Wa1	4.13 m
Общая ширина	b1	2.50 m
Общая ширина с выдвинутыми аутригерами	b7	4.92 m
Общая ширина кабины	b4	0.96 m
Общая высота	h17	3.04 m
Дорожный просвет под передними шинами на стабилизаторах	m5	0.18 m

Диаграмма нагрузки

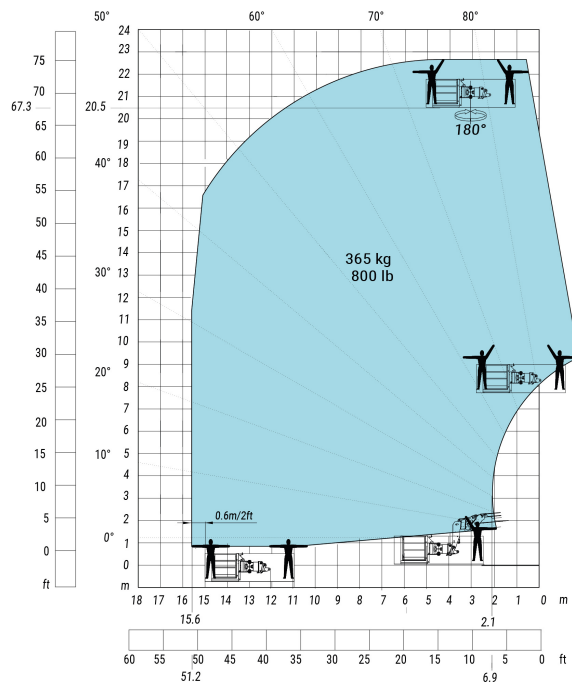
Вращение башни при опущенных аутригерах с вилочным захватом



Machine on lowered stabilisers with hook 5000 kg (Metric)



Вращение башни при опущенных аутригерах с платформой 365 кг





Siège Social

430 rue de l'Aubinière - 44150 Ancenis Cedex - France

Tel: +33(0)2 40 09 10 11 - Fax: +33 (0)2 40 09 10 97

www.manitou.com



В данном проспекте описана стандартная комплектация и различные опции для техники Manitou, которые могут отличаться в зависимости от типа конкретного оборудования. Погрузчики, описанные в проспекте, могут быть в стандартной комплектации, иметь или не иметь возможность установки дополнительных опций в зависимости от версии. Manitou оставляет за собой право изменять спецификации, описанные в данном проспекте, в любое время без предварительного уведомления. Производитель не связан обязательствами по данным спецификациям. Для получения дополнительной информации обращайтесь к Вашему дилеру Manitou. Документ не имеет договорной силы. Описание продукции может отличаться от актуального. Лист доступных опций не ограничен данными в проспекте. Логотипы и фирменные изображения компании являются собственностью Manitou. Запрещается их полное или частичное воспроизведение без разрешения компании Manitou. Все права защищены. Фотографии и диаграммы, содержащиеся в проспекте, даны исключительно для информации. MANITOU BF SA, акционерное общество с административным советом; уставной капитал: 39 668 399 евро; регистрационный номер 857 802 508 в Реестре коммерсантов и обществ г. Нанта