

КАЧЕСТВО ИЗМЕНЯЕТ МИР

PALFINGER



STC550T5

АВТОМОБИЛЬНЫЙ КРАН
ГРУЗОПОДЪЕМНОСТЬЮ 55 Т



55 Т



45.5 М



2058 кН·м



Надежное шасси

Самоходное шасси категории N3 с отличной проходимостью, с максимальным преодолеваемым углом 47%. Максимальная скорость передвижения 90 км/ч, наличие топливного бака большого объема в 350 литров, обеспечивает теоретический запас хода до 900 км. Ширина 2,55 м позволяет снизить транспортные расходы на перевозку крана.



Телескопическая стрела

Полная длина пятисекционной U-образной основной стрелы составляет 45,5 м, а максимальная высота подъема составляет 46 м. Установка 16-ти метрового удлинителя позволяет увеличить максимальную высоту подъема до 62 м. Высокопрочная основная секция стрелы с большим U-образным профилем обеспечивает максимальным грузовой момент в 2058 кН·м (210 т·м).

Усиленный стальной канат

Канат серии 4V с диаметром 18 мм обладает высоким коэффициентом запаса прочности, повышенной износостойкостью и устойчив к повреждениям.



Выносные опоры с двумя рабочими положениями

Низкорасположенная передняя опора в сочетании с H-образной конструкцией выносных опор. Опорный контур 6,05 м × 7,2 м. Высокопрочная рама прямоугольного поперечного сечения. Увеличенная поперечная устойчивость позволяет выполнять работы на большом вылете с большой высотой подъема. Режим работы с полувыдвинутыми выносными опорами 6,05 м × 4,72 м предназначен для работы в стесненных условиях.



Съемный противовес

Противовес общей массой 11 тонн состоит из трех элементов 4,5 т + 3,5 т + 3 т. Стандартный двухцилиндровый механизм подъема противовеса позволяет с легкостью разбирать и собирать противовес в любое время и в любом месте. Беспроводной пульт дистанционного управления, позволяет делать эту операцию одному человеку. Независимое управление гидроцилиндрами позволяет убрать посадочные зазоры элементов противовеса, что повышает устойчивость.



АВТОМОБИЛЬНЫЙ КРАН
STC550T5
ГРУЗОПОДЪЕМНОСТЬЮ 55Т

i-Cab - Кабина оператора крана

Ширина сиденья увеличилась до 450 мм, а пространство для ног - на 30%. Регулируемое сиденье с максимальным наклоном 140°. Сиденье с электроприводом соединено с подлокотником, что обеспечивает многоуровневую регулировку и повышает комфорт.

Электронные джойстики управления облегчают работу. Панель управления, наклоненная под углом 45° удобна в доступе и управлении. Открывающееся на 70° переднее окно удобно при проветривании.

Полностью автоматическая система микроклимата (HVAC) регулирует температуру в соответствии с заданными параметрами.



АВТОМОБИЛЬНЫЙ КРАН STC550T5 ГРУЗОПОДЪЕМНОСТЬЮ 55Т



i-Cab - Водительская кабина крана

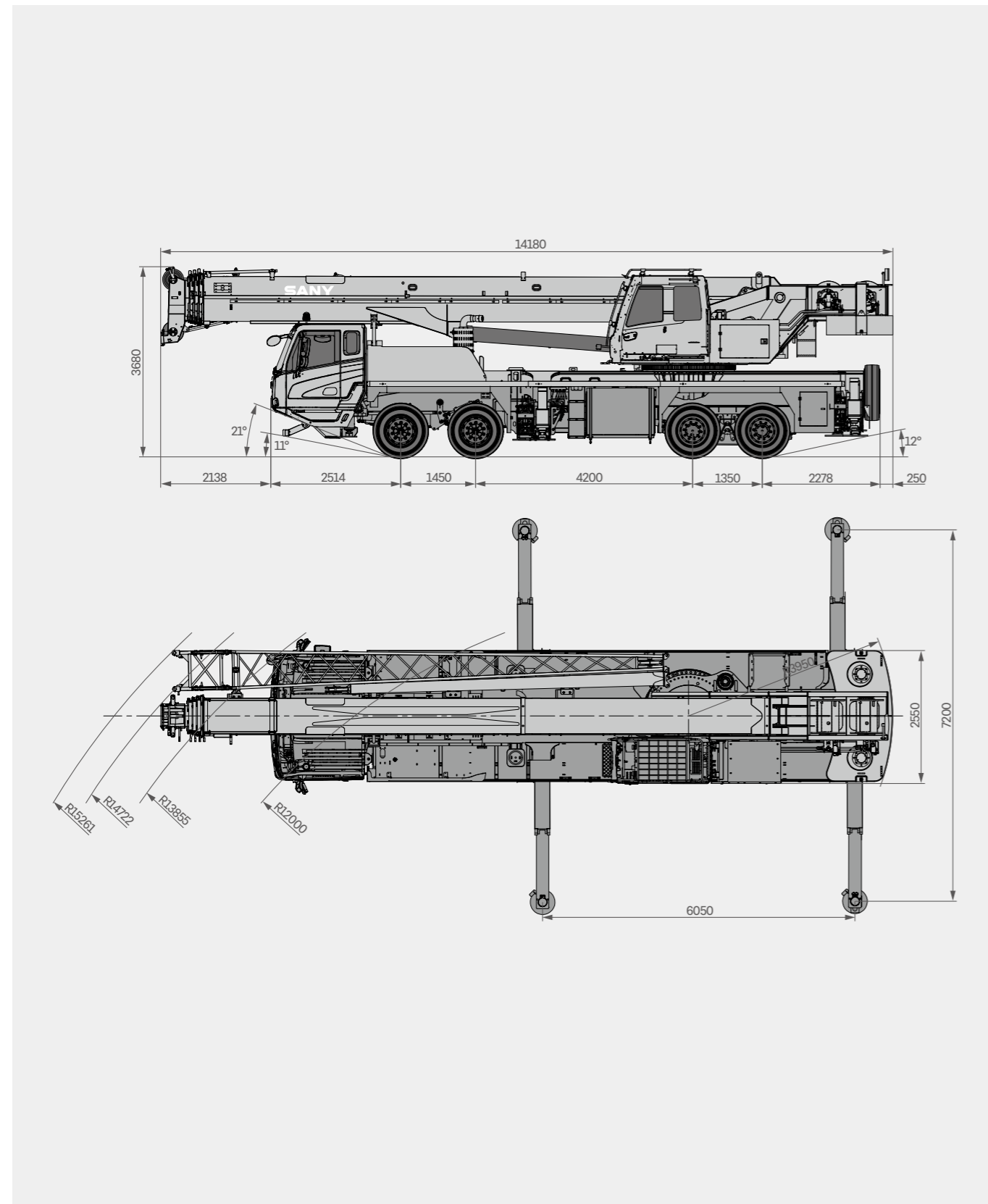
Многофункциональное сиденье с пневматической подвеской делает вождение более комфортным. Сдвоенное сиденье для водителя-напарника.

7-дюймовый жидкокристаллический экран с интегрированной камерой заднего вида и мультимедиа. Электрзеркало заднего вида с электрообогревом, обеспечивающее хороший обзор в ненастную погоду. Регулируемые светодиодные фары головного света/противотуманные фары высокой яркости обеспечивают четкую видимость в ночное время.

Датчик заднего хода с возможностью точного определения расстояния полностью охватывает площадь парковки, включая слепые зоны, что эффективно снижает риск столкновений.

Полностью автоматическая система микроклимата (HVAC) регулирует температуру в соответствии с заданными параметрами.

Габаритные размеры



Технические характеристики

ГРУППА	ХАРАКТЕРИСТИКА	ЕДИНИЦЫ ИЗМЕРЕНИЙ	ЗНАЧЕНИЯ	
ГРУЗОПОДЪЕМНОСТЬ	Максимальная грузоподъемность	т	55	
МАССА	Масса брутто	кг	41030(Евро V)/41150(Евро IV)	
МОЩНОСТЬ	Модель двигателя	-	WEICHAI WP9H336E50 (Евро V)/ WEICHAI WP9H336E62 (Евро VI)	
	Макс. мощность двигателя	кВт/об/мин	247/1900	
	Макс. крутящий момент двигателя	Н·м/об/мин	1600/(1000-1400)	
РАЗМЕРЫ	Габаритная длина	мм	14180	
	Габаритная ширина	мм	2550	
	Габаритная высота	мм	3680	
ШАССИ	Макс. скорость передвижения	км/ч	90	
	Радиус поворота	Мин. радиус поворота	м	12
		Мин. радиус поворота с оголовком стрелы	м	15.3
	Колесная формула	-	8×4	
	Мин. дорожный просвет	мм	280	
	Угол въезда	°	≥11	
	Угол съезда	°	≥12	
	Максимальный преодолеваемый уклон	%	47%	
	Расход топлива на 100 км (теоретический)	л	≤40	
	Диапазон рабочих температур	°С	-30~+45	
ОСНОВНЫЕ ЭКСПЛУАТАЦИОННЫЕ ПОКАЗАТЕЛИ	Мин. расчетный вылет	м	3	
	Радиус поворота хвостовой части поворотной платформы	м	3.95	
	Секции стрелы (Количество)	-	5	
	Профиль стрелы	-	U-образное сечение	
	Макс. грузовой момент	Основная стрела	кН·м	2058
		Полностью выдвинутая стрела	кН·м	1270
		Полностью выдвинутая стрела+удлинитель	кН·м	368
	Длина стрелы	Основная стрела	м	11.74
		Полностью выдвинутая стрела	м	45.5
		Полностью выдвинутая стрела+удлинитель	м	61.5
Макс. высота подъема	Основная стрела	м	12.1	
	Полностью выдвинутая стрела	м	46	
	Полностью выдвинутая стрела+удлинитель	м	62	
Опорный контур (вдоль*поперек)	м	6.05*7.2		
Угол положения удлинителя	°	0, 15, 30		
КОНДИЦИОНЕР	В кабине оператора	-	Нагрев и охлаждение	
	В кабине водителя	-	Нагрев и охлаждение	

Технические параметры



Нагрузка на оси

Оси	1	2	3	4	Масса брутто
Нагрузка на ось /т (Евро V)	7.945	7.945	12.57	12.57	41.03
Нагрузка на ось /т (Евро VI)	8.005	8.005	12.57	12.57	41.15



Крюковая подвеска

Расчетная нагрузка/т	Количество блоков	Кратность запасовки	Масса подвески/кг
55	6	12	551
6	0	1	100



Рабочий цикл

Пункт	Макс. скорость подъема (без нагрузки)	Диаметр каната/длина	Макс. нагрузка на один канат
Главная лебедка	135 м/мин	18 мм/215 м	5 т
Вспомогательная лебедка	125 м/мин	18 мм/135 м	5 т
Скорость вращения		0-2 об/мин	
Время полного подъема/полного опускания стрелы		50 с/70 с	
Время полного выдвижения/втягивания секций стрелы		90 с/110 с	
Вертикальный гидроцилиндр опоры	Втягивание	30 с	
	Выдвижение	30 с	
Горизонтальный гидроцилиндр опоры	Втягивание	25 с	
	Выдвижение	25 с	

Общая информация о кране

Шасси

Кабина водителя

- Полноразмерная кабина собственной разработки с эргономичным дизайном, вибро- и шумоизоляцией.
- Оснащена сиденьями на пневматической подвеске с подголовником, регулируемым рулевым колесом, большим зеркалом заднего вида, камерой заднего вида, антиобледенителем, системой кондиционирования и обогрева HVAC, мультимедийным устройством, а также полным набором приборов и органов управления, обеспечивающим безопасность и комфорт.

Рама шасси

- Сварная конструкция коробчатого типа из высокопрочной стали с высокой несущей способностью.

Двигатель

- Модель: WEICHAI WP9H336E50 / WP9H336E62 рядный шестицилиндровый дизельный двигатель с водяным охладителем и промежуточным охладителем.
- Экологический класс: Евро V / Евро VI.
- Емкость топливного бака: 350 л.

Коробка передач

- 9-ступенчатая механическая коробка передач, широкий диапазон передаточных чисел, возможность адаптации к подъему по склону и скоростному движению.

Карданный вал

- Оптимальное расположение, более высокий выходной крутящий момент за счет зубчатой передачи, соединяющей карданный вал с трансмиссией.

Оси

- Оси 1, 2 управляемые; оси 3, 4 - ведущие мосты со встроенной блокировкой дифференциала. Благодаря технологии пресс-сварки корпуса оси, несущая способность увеличилась.

Подвеска

- На передней оси независимая листовая рессора, а на средней и задних осях установлена резино-металлические рессоры. Прочность подвески подтверждена 100 000 циклическими испытаниями на усталость.

Управление

- Рулевое управление осуществляется с помощью усиленной рулевой рейки и гидроцилиндра поворота колес, за счет этого усилие рулевого управления значительно снижается.

Колеса

- 13 колес размером 315/80R22.5.

Колесная формула

- 8×4.

Выносные опоры

- Н-образная конструкция рамы выносных опор удерживает кран в четырех точках; балки опор изготовлены из высокопрочных стальных листов; гидравлическое управление выдвижением/втягиванием в горизонтальном и вертикальном направлениях. Опорные гидроцилиндры защищены двухсторонними гидрозамками. Дополнительная пятая опора под кабиной водителя.

Тормоза

- Тормозная система включает в себя рабочий (основной) тормоз, стояночный тормоз, аварийный тормоз и вспомогательный тормоз.
- Рабочий тормоз: пневматический, двухконтурный.
- Стояночный тормоз: функционирует на осях 3 и 4 благодаря пружинному механизму с воздушной камерой.
- Аварийный тормоз: срабатывает при сбросе давления в аккумуляторе.
- Вспомогательный тормоз: моторный тормоз-замедлитель, обеспечивающий безопасность при движении по длинным спускам.

Электросистема

- Представлена двумя необслуживаемыми батареями 12 В с механическим выключателем питания, с помощью которого может быть отключено питание всего крана. Интерфейс CAN обеспечивает обмен данных между крановой установкой и шасси.

Общая информация о кране

Кабина оператора

- Кабина сочетает штампованную и сварную конструкции, оснащена защитным стеклом, солнцезащитным козырьком, сдвижной дверью, джойстиком;
- Панорамный люк, наклоняемая спинка сиденья оператора и прочие конструктивные решения, повышающие комфорт и простоту эксплуатации.
- Угол обзора сенсорного дисплея регулируется; многооконный режим экрана обеспечивает безопасность работы и управления в "одно-нажатие". Главная консоль управления совмещена с системой индикации операций для оптимального взаимодействия человека и машины. Установлена система кондиционирования с охлаждением и обогревом.

Телескопическая стрела

- Пятисекционная стрела длиной 45,5 м до оголовка и удлинитель длиной 16 м обеспечивают высоту подъема 46 м самой стрелой, а с удлинителем — 62 м. Конструкция стрелы с U-образным поперечным сечением изготовлена из высокопрочной листовой стали. Телескопирование секций осуществляется посредством канатного механизма с двумя гидроцилиндрами.

Грузовая лебедка

- При помощи сдвоенного гидронасоса с переменной производительностью и гидромотора осуществляется эффективное и энергосберегающее регулирование скорости. Выравнивающий клапан лебедки в сочетании с эксклюзивной технологией противопроскальзывания способствует более плавному подъему/опусканию тяжелых грузов.

Механизм подъема стрелы

- Использование собственного веса при опускании стрелы, а также дополнительной гидравлической опоры, снижает затраты энергии и повышает устойчивость. Диапазон угла подъема стрелы: -2° – 80° .

Вращение

- Вращение поворотной платформы обеспечивается на 360° ; максимальная скорость вращения составляет 2,5 об/мин при гидравлическом пропорциональном регулировании скорости. Уникальная конструкция поворотного буфера делает торможение более стабильным.

Гидросистема

- Новая интеллектуальная система распределения подачи сдвоенным насосом повышает эффективность управления синхронностью движений.
- В системе установлен поршневой насос переменной производительности чувствительный к нагрузке. Служит для регулировки рабочего объема в режиме реального времени, реализуя высокоточное управление потоком, значительно снижая потери энергии.
- Главный распределитель с электроуправлением обеспечивает компенсацию расхода и контроль обратной связи по давлению, что позволяет легко реализовать уверенное управление одиночными и комбинированными операциями при различных условиях эксплуатации.
- Поворотная система оснащена встроенным поворотным буферным клапаном.
- Динамически компенсированное опускание стрелы под действием собственной массы (пассивное опускание).

Система управления

- Система отображения данных транспортного средства: оснащена датчиками для своевременного считывания информации о состоянии, обеспечивая контроль рабочего состояния транспортного средства в режиме реального времени.
- Более удобный интерфейс с полной и понятной информацией. Чтобы полностью удовлетворить индивидуальные предпочтения потребителей, можно настроить управляемость транспортного средства в соответствии со своими личными привычками под разные условия эксплуатации.

Противовес

- Несъемный блок противовеса 4,5 т со съемными блоками 3 т + 3,5 т. Кран оборудован подъемным устройством для сбора/разбора элементов противовеса.

Дополнительное оборудование за дополнительную плату

- Анемометр.
- Камера на оголовке стрелы.
- Индивидуальная покраска.
- Прочее оборудование по заказу.

Рабочий диапазон

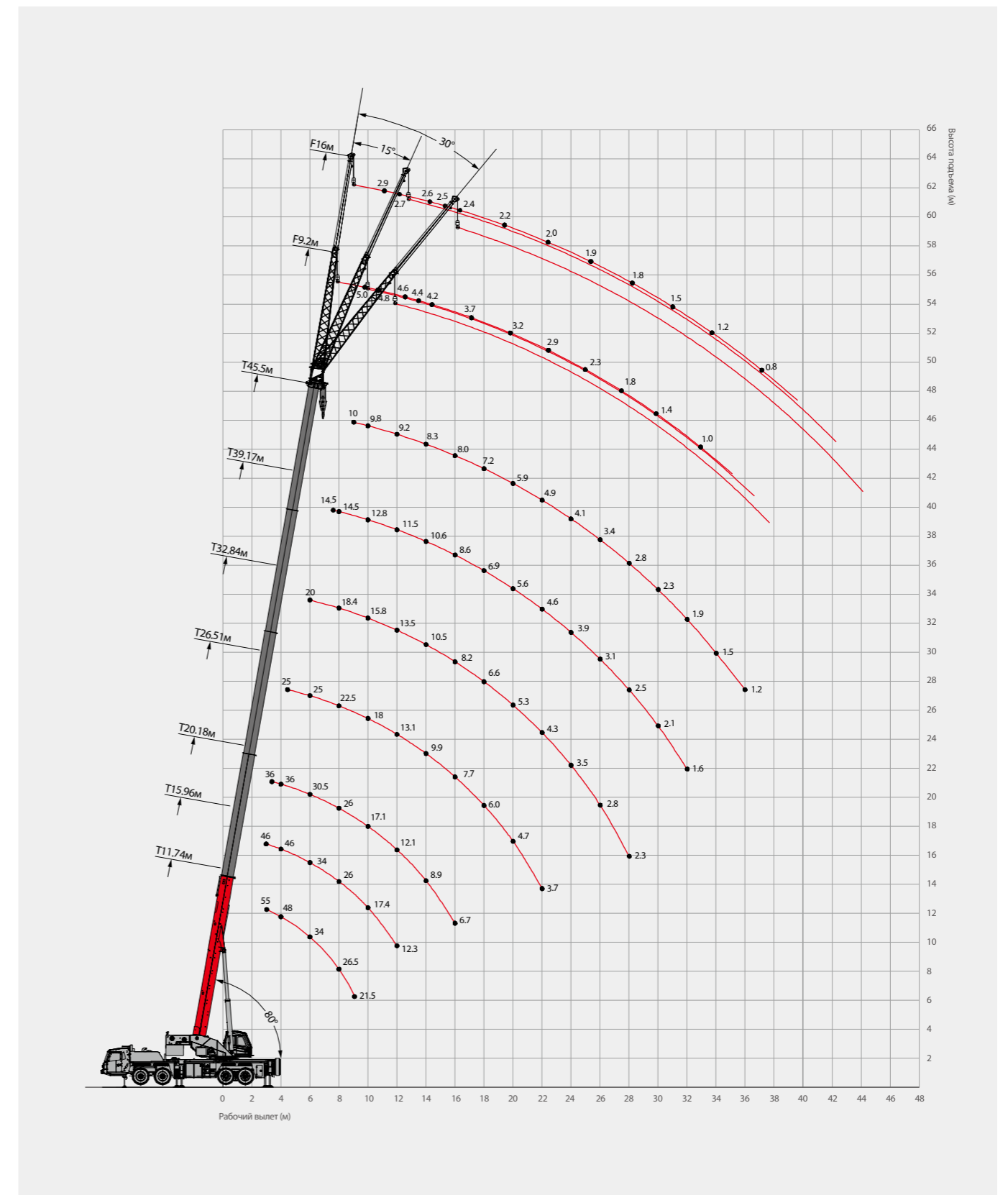


Таблица грузоподъемности



Единица измерения : кг

Вылет (м)	11.74	15.96	20.18	26.51	32.84	39.17	45.5	18.07	24.4	30.73	37.06	22.29	28.62	34.95	41.28	Вылет (м)
3	55000	46000						25000								3
3.5	52000	46000	36000					25000								3.5
4	48000	46000	36000					25000				25000				4
4.5	45000	44000	36000	25000				25000	24500			25000				4.5
5	42000	41000	34000	25000				25000	24500			25000	24000			5
5.5	38000	37000	32000	25000				25000	24000	18800		25000	24000			5.5
6	34000	34000	30500	25000	20000			25000	23000	18200		25000	24000			6
7	29000	28000	28500	24500	19500	14500		25000	21500	17000	11800	25000	23000	16500		7
8	26500	26000	26000	22500	18400	14500		25000	20000	15500	11800	25000	21000	15500	10500	8
9	21500	21000	20900	20000	17000	13600	10000	23000	18500	14000	11500	22200	19000	14500	10200	9
10		17400	17100	18000	15800	12800	9800	19100	17000	13000	10800	19000	17500	13500	10000	10
11		14500	14300	15300	14500	12000	9500	16200	15500	12000	10000	15500	16000	12500	9600	11
12		12300	12100	13100	13500	11500	9200	14000	14700	11000	9500	13500	14200	11600	9200	12
14			8900	9900	10500	10600	8300	10800	11400	9500	8200	10300	10900	10200	8400	14
16			6700	7700	8200	8600	8000		9100	8500	7200	8100	8700	9000	7600	16
18				6000	6600	6900	7200		7400	7500	6400	6400	7000	7400	6600	18
20				4700	5300	5600	5900		6100	6400	5600		5700	6000	5900	20
22				3700	4300	4600	4900			5400	5500		4700	5000	5200	22
24					3500	3900	4100			4600	4700		3800	4200	4400	24
26					2800	3100	3400			3900	4100			3500	3700	26
28					2300	2500	2800				3500			2900	3100	28
30						2100	2300				3000			2400	2600	30
32						1600	1900				2500				2200	32
34							1500								1800	34
36							1200								1500	36
38																38
Степень телескопирования (%)																
Цилиндр I	0	50	100	100	100	100	100	0	0	0	0	50	50	50	50	Цилиндр I
Цилиндр II	0	0	0	25	50	75	100	25	50	75	100	25	50	75	100	Цилиндр II
Кратность запасовки	12	10	8	6	5	4	3	6	5	4	3	6	5	4	3	Кратность запасовки

Таблица грузоподъемности



Единица измерения : кг

Вылет (м)	11.74	15.96	20.18	26.51	32.84	39.17	45.5	18.07	24.4	30.73	37.06	22.29	28.62	34.95	41.28	Вылет (м)
3	55000	46000						25000								3
3.5	52000	46000	36000					25000								3.5
4	48000	46000	36000					25000				25000				4
4.5	45000	44000	36000	25000				25000	24500			25000				4.5
5	42000	41000	34000	25000				25000	24500			25000	24000			5
5.5	38000	36000	32000	25000				25000	24000	18800		25000	24000			5.5
6	34000	33500	30500	25000	20000			25000	23000	18200		25000	24000			6
7	28000	27800	28500	24500	19500	14500		25000	21500	17000	11800	25000	23000	16500		7
8	24000	23100	22800	22500	18400	14500		25000	20000	15500	11800	24400	21000	15500	10500	8
9	19000	18300	18000	19200	17000	13600	10000	20200	18500	14000	11500	19600	19000	14500	10200	9
10		15000	14700	15800	15800	12800	9800	16700	17100	13000	10800	16100	16800	13500	10000	10
11		12400	12200	13200	13900	12000	9500	14100	14700	12000	10000	13600	14200	12500	9600	11
12		10500	10200	11200	11800	11500	9200	12100	12600	11100	9500	11600	12200	11600	9200	12
14			7200	8200	8900	9300	8300	9100	9700	9600	8200	8600	9200	9600	8400	14
16			5200	6200	6800	7100	7500		7500	7900	7200	6500	7100	7500	7600	16
18				4500	5200	5600	5900		6000	6300	6400	5000	5600	6000	6200	18
20				3300	4100	4500	4800		4800	5200	5400		4400	4800	5000	20
22				2700	3200	3500	3800			4200	4500		3500	3900	4100	22
24					2500	2800	3100			3500	3700		2800	3100	3400	24
26					1900	2200	2500			2900	3100			2500	2800	26
28					1400	1700	2000				2600			2000	2300	28
30						1300	1600				2200			1600	1900	30
32						1000	1200				1800				1500	32
34							900								1200	34
36															900	36
38																38
Степень телескопирования (%)																
Цилиндр I	0	50	100	100	100	100	100	0	0	0	0	50	50	50	50	Цилиндр I
Цилиндр II	0	0	0	25	50	75	100	25	50	75	100	25	50	75	100	Цилиндр II
Кратность запасовки	12	10	8	6	5	4	3	6	5	4	3	6	5	4	3	Кратность запасовки

Таблица грузоподъемности



Единица измерения : кг

Вылет (м)	11.74	15.96	20.18	26.51	32.84	39.17	45.5	18.07	24.4	30.73	37.06	22.29	28.62	34.95	41.28	Вылет (м)
3	55000	46000						25000								3
3.5	52000	46000	36000					25000								3.5
4	48000	45000	36000					25000				25000				4
4.5	45000	44000	36000	25000				25000	24500			25000				4.5
5	42000	41000	34000	25000				25000	24500			25000	24000			5
5.5	38000	36000	32000	25000				25000	24000	18800		25000	24000			5.5
6	34000	33500	30500	25000	20000			25000	23000	18200		25000	24000			6
7	27200	26700	26400	24500	19500	14500		25000	21500	17000	11800	25000	23000	16500		7
8	20600	20300	19800	21200	18400	14500		22200	20000	15500	11800	21600	21000	15500	10500	8
9	16400	15900	15500	16800	17000	13600	10000	17800	18500	14000	11500	17000	19000	14500	10200	9
10		13000	12500	13800	14500	12800	9800	14100	14800	13000	10800	13700	14500	13500	10000	10
11		10500	10200	11300	12100	12000	9500	11800	12500	12000	10000	11400	12000	12500	9600	11
12		8700	8400	9500	10200	10600	9200	10100	10700	11000	9500	9700	10300	11000	9200	12
14			5800	6800	7400	7800	8100	7600	8100	8600	8200	7100	7700	8200	8400	14
16			4000	4900	5500	5900	6200		6300	6700	6900	5200	5900	6300	6600	16
18				3600	4200	4600	4900		4900	5300	5500	3900	4500	4900	5200	18
20				2600	3200	3500	3800		3900	4200	4500		3500	3800	4100	20
22				1900	2400	2700	3000			3400	3600		2700	3000	3300	22
24					1700	2100	2300			2700	3000		2100	2400	2600	24
26					1200	1500	1800			2200	2400			1900	2100	26
28						1100	1300				2000			1400	1600	28
30							1000				1600			1100	1300	30
32							700				1300				900	32
34																34
36																36
38																38
Степень телескопирования (%)																
Цилиндр I	0	50	100	100	100	100	100	0	0	0	0	50	50	50	50	Цилиндр I
Цилиндр II	0	0	0	25	50	75	100	25	50	75	100	25	50	75	100	Цилиндр II
Кратность запасовки	12	10	8	6	5	4	3	6	5	4	3	6	5	4	3	Кратность запасовки

Таблица грузоподъемности с удлинителем



Единица измерения : кг

Угол наклона стрелы (°)	45.5+9.2 м			45.5+16 м			Угол наклона стрелы (°)
	0°	15°	30°	0°	15°	30°	
78	5000	3300	2500	2900	1900	1400	78
77	4800	3200	2500	2700	1800	1350	77
75	4600	3100	2500	2600	1700	1300	75
74	4400	3000	2400	2500	1700	1250	74
73	4200	3000	2400	2400	1600	1200	73
70	3700	2800	2300	2200	1500	1200	70
67	3200	2600	2100	2000	1400	1150	67
64	2900	2500	1900	1900	1300	1100	64
61	2300	2100	1800	1800	1200	1000	61
58	1800	1700	1600	1500	1100	950	58
55	1400	1300	1300	1200	1000	900	55
51	1000	1000	950	800	800	700	51

Единица измерения : кг

Угол наклона стрелы (°)	45.5+9.2			45.5+16			Угол наклона стрелы (°)
	0°	15°	30°	0°	15°	30°	
78	5000	3300	2500	2900	1900	1400	78
77	4800	3200	2500	2700	1800	1350	77
75	4600	3100	2500	2600	1750	1300	75
74	4400	3000	2400	2500	1700	1250	74
73	4200	3000	2400	2400	1600	1200	73
70	3600	2800	2300	2100	1500	1150	70
67	3100	2500	2000	2000	1400	1100	67
64	2300	2100	1800	1800	1200	1050	64
61	1800	1600	1300	1500	950	800	61
58	1300	1200	1200	1100	800	700	58
55	1000	900	900	900	750	600	55

Таблица грузоподъемности с удлинителем




Единица измерения : кг

Угол наклона стрелы (°)	45.5+9.2			45.5+16			Угол наклона стрелы (°)
	0°	15°	30°	0°	15°	30°	
78	5000	3300	2500	2900	1900	1400	78
77	4800	3200	2500	2700	1800	1350	77
75	4300	3100	2500	2600	1700	1300	75
74	4200	3000	2400	2500	1700	1250	74
73	4000	2800	2300	2400	1600	1200	73
70	3100	2600	2100	2100	1500	1150	70
67	2500	2200	2000	1900	1350	1100	67
64	1800	1600	1500	1400	1200	1050	64
61	1300	1200	1100	1000	800	700	61
58	900	800	800	700	650	550	58

Замечание:

1. Указанные максимальные значения грузоподъемности верны, когда кран установлен в горизонтальном положении на твердом грунте или поверхности.
2. Вылет соответствует фактическому вылету с учетом изгиба стрелы.
3. В таблицах грузоподъемности номинальные значения определены устойчивостью в соответствии с ISO4305.
4. Приведенные выше значения рассчитаны с учетом крюковых подвесок и грузоподъемных строп (масса главной крюковой подвески 551 кг, масса вспомогательной крюковой подвески 100 кг).
5. При установленной пятой выносной опоре в рабочем положении, указанные значения применимы для работы в диапазоне 360 градусов.
6. Расчетная грузоподъемность одиночного блока полиспаста оголовка равна 5000 кг; грузоподъемность стрелы становится на 2300 кг меньше значения, указанного при установленном удлинителе.
7. Если фактический вылет или длина стрелы находятся между двумя указанными значениями, то значение грузоподъемности следует принимать в соответствии с наибольшим значением вылета или длины стрелы.



**ТЕХНИКА
СЕРВИС
ЗАПЧАСТИ**

ТРАКТОРОДЕТАЛЬ

ОФИЦИАЛЬНЫЙ ДИЛЕР TRAKTORODETAL.RU

8 800 100-77-66

VK Telegram YouTube